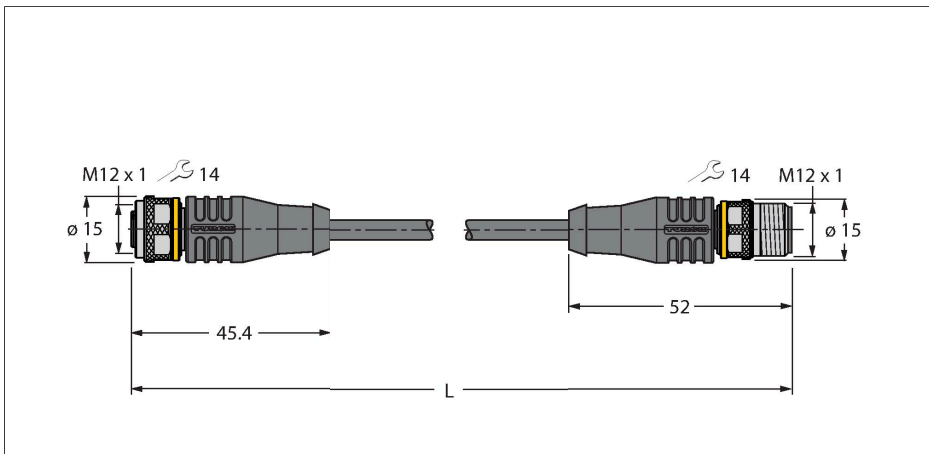


# RKS4.5T-1-RSS4.5T/TXL

## Actuator- en sensorkabel / PUR – Verlengkabel



### Technische gegevens

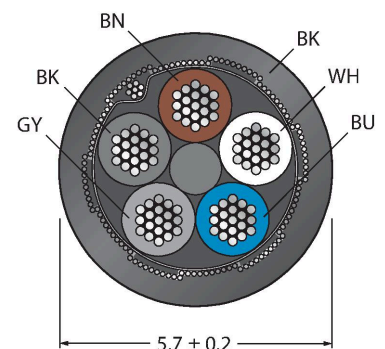
|                        |  |
|------------------------|--|
| Type                   | RKS4.5T-1-RSS4.5T/TXL                        |
| Identnr.               | 6626395                                      |
| Connector A            | Contraconnector, M12 × 1, Recht, A-gecodeerd |
| Aantal polen           | 5  |
| Contacten              | Messing, CuZn, Verguld                       |
| Contactdrager          | Kunststof, TPU, Zwart                        |
| Greep                  | Kunststof, TPU, Zwart                        |
| Wartelmoer/-bout       | Messing, CuZn, Vernikkeld                    |
| Dichtingsring          | Kunststof, FPM/FKM                           |
| Mechanische levensduur | > 100 Steekcycli                             |
| Vervuilingsgraad       | 3  |
| Beschermingsklasse     | IP67, IP69K, Enkel in geschroefde toestand   |
| Connector B            | Connector, M12 × 1, Recht, A-gecodeerd       |
| Aantal polen           | 5  |
| Contacten              | Messing, CuZn, Verguld                       |
| Contactdrager          | Kunststof, TPU, Zwart                        |
| Greep                  | Kunststof, TPU, Zwart                        |
| Wartelmoer/-bout       | Messing, CuZn, Vernikkeld                    |
| Mechanische levensduur | > 100 Steekcycli                             |
| Vervuilingsgraad       | 3  |
| Beschermingsklasse     | IP67, IP69K, Enkel in geschroefde toestand   |
| Kabel                  |  |
| Kabeldiameter          | Ø 5.7 mm ±0.20                               |
| Kabellengte            | 1 m  |
| Kabelmantel            | PUR, Zwart                                   |

### Kenmerken



- M12-contraconnector, recht, 5-polig
- afscherming gemonteerd op montage-moer/-schroef
- M12-stekker, recht, 5-polig
- Mantelmateriaal: PUR, afgeschermd
- Mantelkleur zwart
- Geschikt voor kabelrupsen
- Bestand tegen chemicaliën, UV-straling en olie
- Vlamvertragend (FT2 conform UL 1581, IEC 60332-2-2)
- Lasvonkenbestendig
- Halogeen-, siliconen-, PVC- en LABS-vrij
- Bijzonder slijtvast
- Beschermingsklasse: IP67, IP69K
- kabellengte: 1,0 meter

### Kabeldoorsnede



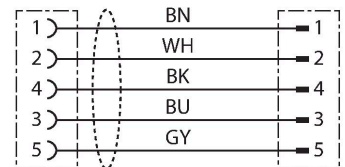
### Contactconfiguratie

## Technische gegevens

|   |   |
|---|---|
| Afscherming   | aluminiumfolie, vertind kopervlechtwerk |
| Aderisolatie  | PP                                      |
| Aderdoorsnede                                       | 5 x 0.34 mm <sup>2</sup>                |
| Draadopbouw   | 42 x 0.1 mm                             |
| Aderkleuren   | BN, WH, BU, BK, GY                      |
| <b>Elektrische eigenschappen bij +20 °C</b>         |   |
| Nominale spanning                                   | 60 V                                    |
| Testspanning  | 2000 V                                  |
| Stroombelastbaarheid                                | 4 A                                     |
| Isolati weerstand                                   | > 30.5 MΩ/km                            |
| Elektrische weerstand                               | Max. 57 Ω/km                            |
| <b>Mechanische en chemische eigenschappen</b>       |   |
| Buigradius (vaste installatie)                      | ≥ 5 x Ø                                 |
| Buigradius (flexibele inzet)                        | ≥ 10 x Ø                                |
| Buigcycli   | ≥ 5 Miljoen                             |
| Toegelaten versnelling                              | Max. 5 m/s <sup>2</sup>                 |
| Toegelaten verplaatsing horizontaal                 | 5 m (bij 5 m/s <sup>2</sup> )           |
| Toegelaten verplaatsing verticaal                   | 2 m (bij 5 m/s <sup>2</sup> )           |
| Toegelaten verplaatsingssnelheid                    | 3.3 m/s                                 |
| Torsiebelasting                                     | ± 180 °/m                               |
| in rusttoestand                                     | -50...+80 °C                            |
| in bewogen toestand                                 | -25...+80 °C                            |
| Omgevingstemperatuur bij gebruik met sleepleidingen | -25...+60 °C                            |
| Certificaten  | cULus                                   |



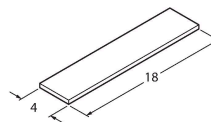
## schakelplan



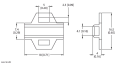
## Toebehoren

|  |         |
|--|---------|
| TORQUE-WRENCH-SET-AS   | 6936170 |
| draaimomentsleutelset; greep met instelbaar draaimoment 0.4 - 1.0 Nm, instelwerktuig draaimoment, gaffelsleutel voor M8 (SW9), gaffelsleutel voor M12 (SW14) |         |

|   |         |
|---|---------|
| BLANK-LABEL-FOR-CORDSETS-TEL-TXL  | 6936206 |
| markeringsplaatjes voor TEL- en TXL-leidingen, lengte plaatje: 18 mm, hoogte plaatje: 4 mm, materiaal: polycarbonaat (PC), kleur: wit, halogeenvrij en vlamwerend |         |



## Toebehoren

| Afmetingen  | Type                  | Identnr.  |   |
|---|-----------------------|-----------|---|
|  | LABEL-HOLDER-FLEX-PVC | 100048170 | Pvc etikethouder voor identificatie van verlengkabels (TEL-/TXL-productserie); voor kabeldiameters: |

| Afmetingen | Type | Identnr.  |
|------------|------|---|
|            |      | min. 5 mm; afmetingen 4 × 18 mm;<br>leveringseenheid: 50 stuks per pakket |