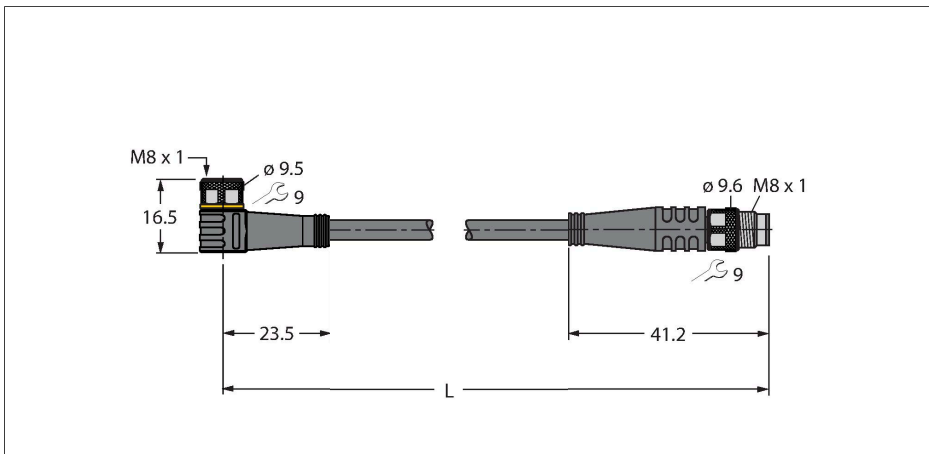


PKW4M-1-PSG4M/TXL

Actuator-, sensor- en voedingskabel / PUR – Verlengkabel



Technische gegevens

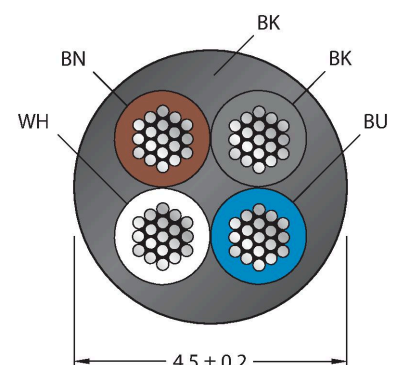
| | |
|------------------------|---|
| Type | PKW4M-1-PSG4M/TXL |
| Identnr. | 6626851 |
| Connector A | Contraconnector, M8 × 1, Haaks |
| Aantal polen | 4 |
| Contacten | Messing, CuZn, Verguld |
| Contactdrager | Kunststof, TPU, Zwart |
| Greep | Kunststof, TPU, Zwart |
| Wartelmoer/-bout | Messing, CuZn, Vernikkeld |
| Dichtingsring | Kunststof, FPM/FKM |
| Aandraaimoment | 0.5 ... 0.6 Nm (max. waarde van het tegenstuk respecteren !) |
| Mechanische levensduur | > 100 Steekcycli |
| Vervuilingsgraad | 3 |
| Beschermingsklasse | IP67, IP69K, Enkel in geschroefde toestand |
| Connector B | Connector, M8 × 1, Recht |
| Aantal polen | 4 |
| Contacten | Messing, CuZn, Verguld |
| Contactdrager | Kunststof, TPU, Zwart |
| Greep | Kunststof, TPU, Zwart |
| Wartelmoer/-bout | Messing, CuZn, Vernikkeld |
| Aandraaimoment | 0.5 ... 0.6 Nm (max. waarde van het tegenstuk respecteren !) |
| Mechanische levensduur | > 100 Steekcycli |
| Vervuilingsgraad | 3 |
| Beschermingsklasse | IP67, IP69K, Enkel in geschroefde toestand |

Kenmerken



- M8-contraconnector, haaks, 4-polig
- M8-stekker, recht, 4-polig
- Mantelmateriaal: PUR
- Mantelkleur zwart
- Geschikt voor kabelrupsen
- Bestand tegen chemicaliën, UV-straling en olie
- Vlamvertragend (FT2 conform UL 1581, IEC 60332-2-2)
- Lasvonkenbestendig
- Halogeen-, siliconen-, PVC- en LABS-vrij
- Bijzonder slijtvast
- Beschermingsklasse: IP67, IP69K
- kabellengte: 1,0 meter

Kabeldoorsnede



Contactconfiguratie

Technische gegevens

| Kabel | |
|---|--|
| Kabeldiameter | Ø 4.5 mm ±0.20 |
| Kabellengte | 1 m |
| Kabelmantel | PUR, Zwart |
| Aderisolatie | PP |
| Aderdoorsnede | 4 x 0.34 mm ² |
| Draadopbouw | 42 x 0.1 mm |
| Aderkleuren | BN, WH, BU, BK |
| Elektrische eigenschappen bij +20 °C | |
| Nominale spanning | 50 V _{AC} /60 V _{DC} |
| Testspanning | 2000 V |
| Stroombelastbaarheid | 4 A |
| Isolati weerstand | > 30.5 MΩ/km |
| Elektrische weerstand | Max. 57 Ω/km |
| Mechanische en chemische eigenschappen | |
| Buigradius (vaste installatie) | ≥ 5 x Ø |
| Buigradius (flexibele inzet) | ≥ 10 x Ø |
| Buigcycli | ≥ 5 Miljoen |
| Toegelaten versnelling | Max. 5 m/s ² |
| Toegelaten verplaatsing horizontaal | 5 m (bij 5 m/s ²) |
| Toegelaten verplaatsing verticaal | 2 m (bij 5 m/s ²) |
| Toegelaten verplaatsingssnelheid | 3.3 m/s |
| Torsiebelasting | ± 180 °/m |
| in rusttoestand | -50...+80 °C |
| in bewogen toestand | -25...+80 °C |
| Omgevingstemperatuur bij gebruik met sleepleidingen | -25...+60 °C |
| Certificaten | cULus |



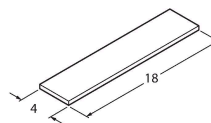
schakelplan



Toebehoren

| TORQUE-WRENCH-SET-AS | 6936170 |
|--|---------|
| draaimomentsleutelset; greep met instelbaar draaimoment 0.4 - 1.0 Nm, instelwerktuig draaimoment, gaffelsleutel voor M8 (SW9), gaffelsleutel voor M12 (SW14) | |

| BLANK-LABEL-FOR-CORDSETS-TEL-TXL | 6936206 |
|---|---------|
| markeringsplaatjes voor TEL- en TXL-leidingen, lengte plaatje: 18 mm, hoogte plaatje: 4 mm, materiaal: polycarbonaat (PC), kleur: wit, halogeenvrij en vlamwerend | |



Toebehoren

| Afmetingen | Type | Identnr. | |
|---|-----------------------|-----------|--|
|  | LABEL-HOLDER-FLEX-PVC | 100048170 | Pvc etikethouder voor identificatie van verlengkabels (TEL-/TXL-productserie); voor kabeldiameters: min. 5 mm; afmetingen 4 × 18 mm; leveringseenheid: 50 stuks per pakket |