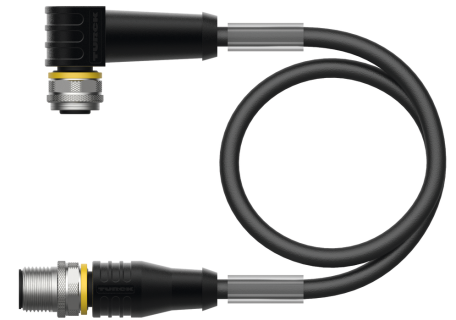
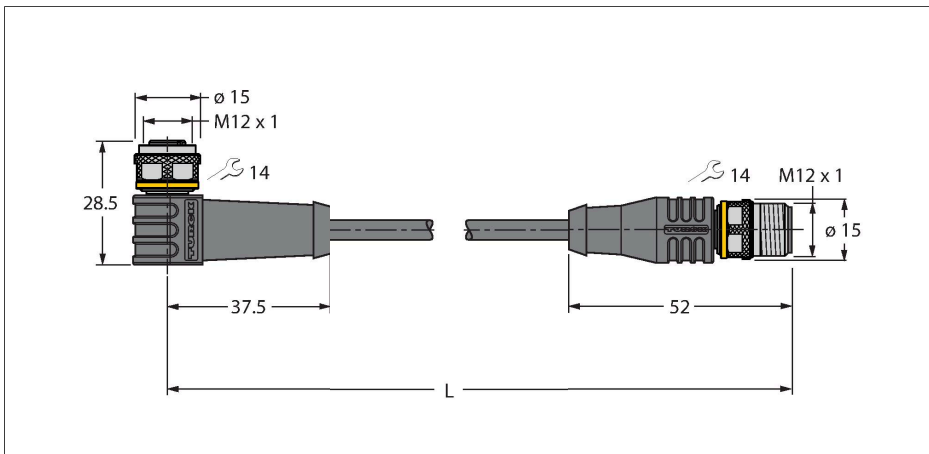


WKS12T-0.3-RSS12T/TXL

Actuator- en sensorkabel / PUR – Verlengkabel



Technische gegevens

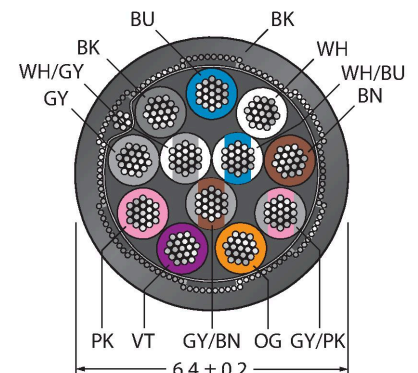
| | |
|------------------------|--|
| Type | WKS12T-0.3-RSS12T/TXL |
| Identnr. | 6626941 |
| Connector A | Contraconnector, M12 × 1, Haaks, A-gecodeerd |
| Aantal polen | 12 |
| Contacten | Messing, CuZn, Verguld |
| Contactdrager | Kunststof, TPU, Zwart |
| Greep | Kunststof, TPU, Zwart |
| Wartelmoer/-bout | Messing, CuZn, Vernikkeld |
| Dichtingsring | Kunststof, FPM/FKM |
| Mechanische levensduur | > 100 Steekcycli |
| Vervuilingsgraad | 3 |
| Beschermingsklasse | IP67, IP69K, Enkel in geschroefde toestand |
| Connector B | Connector, M12 × 1, Recht, A-gecodeerd |
| Aantal polen | 12 |
| Contacten | Messing, CuZn, Verguld |
| Contactdrager | Kunststof, TPU, Zwart |
| Greep | Kunststof, TPU, Zwart |
| Wartelmoer/-bout | Messing, CuZn, Vernikkeld |
| Mechanische levensduur | > 100 Steekcycli |
| Vervuilingsgraad | 3 |
| Beschermingsklasse | IP67, IP69K, Enkel in geschroefde toestand |
| Kabel | |
| Kabeldiameter | Ø 6.4 mm ±0.20 |
| Kabellengte | 0.3 m |
| Kabelmantel | PUR, Zwart |

Kenmerken



- M12-contraconnector, haaks, 12-polig
- afscherming gemonteerd op montage-moer/-schroef
- M12-stekker, recht, 12-polig
- Mantelmateriaal: PUR, afgeschermd
- Mantelkleur zwart
- Geschikt voor kabelrupsen
- Bestand tegen chemicaliën, UV-straling en olie
- Vlamvertragend (FT2 conform UL 1581, IEC 60332-2-2)
- Lasvonkenbestendig
- Halogeen-, siliconen-, PVC- en LABS-vrij
- Bijzonder slijtvast
- Beschermingsklasse: IP67, IP69K
- kabellengte: 0,3 meter

Kabeldoorsnede



Contactconfiguratie

Technische gegevens

| | |
|---|--|
| Afscherming | aluminiumfolie, vertind kopervlechtwerk |
| Aderisolatie | PP |
| Aderdoorsnede | 12 x 0.14 mm ² |
| Draadopbouw | 18 x 0.1 mm |
| Aderkleuren | BN, WH, BU, BK, GY, PK, VT, OG, GY/ PK, WH/BU, WH/GY, GY/BN |
| Elektrische eigenschappen bij +20 °C | |
| Nominale spanning | 30 V |
| Testspanning | 2000 V |
| Stroombelastbaarheid | 1.5 A |
| Isolatiweerstand | > 30.5 MΩ/km |
| Elektrische weerstand | Max. 138 Ω/km |
| Mechanische en chemische eigenschappen | |
| Buigradius (vaste installatie) | ≥ 5 x Ø |
| Buigradius (flexibele inzet) | ≥ 10 x Ø |
| Buigcycli | ≥ 5 Miljoen |
| Toegelaten versnelling | Max. 5 m/s ² |
| Toegelaten verplaatsing horizontaal | 5 m (bij 5 m/s ²) |
| Toegelaten verplaatsing verticaal | 2 m (bij 5 m/s ²) |
| Toegelaten verplaatsingssnelheid | 3.3 m/s |
| Torsiebelasting | ± 180 °/m |
| in rusttoestand | -50...+80 °C |
| in bewogen toestand | -25...+80 °C |
| Omgevingstemperatuur bij gebruik met sleepleidingen | -25...+60 °C |
| Certificaten | cULus |

draadkleuren

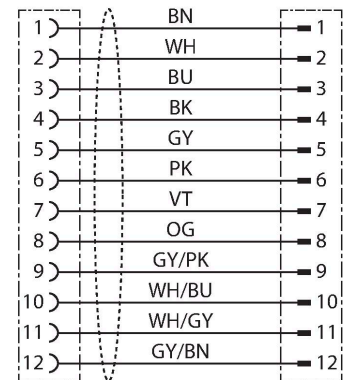
| Pin | DIN 47100 (verouderd) | DIN EN 60947-5-2 (nieuw) |
|-----|-----------------------|--------------------------|
| 1 | BN | BN |
| 2 | BU | WH |
| 3 | WH | BU |
| 4 | GN | BK |
| 5 | PK | GY |
| 6 | YE | PK |
| 7 | BK | VT |
| 8 | GY | OG |
| 9 | RD | GY/PK |
| 10 | VT | WH/BU |
| 11 | GY/PK | WH/GY |
| 12 | RD/BU | GY/BN |



Funcieprincipe

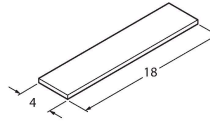
afbeelding toont designstand met zeskantmontagemoer (Productie vanaf KW11/2016). Schakelschema toont contactbezetting volgens DIN EN 60947-5-2 (Productie vanaf KW16/2017).

schakelplan



Toebehoren

| | | | | | |
|----------------------|---------|--|----------------------------------|---------|---|
| TORQUE-WRENCH-SET-AS | 6936170 | draaimomentsleutelset; greep met instelbaar draaimoment 0.4 - 1.0 Nm, instelwerktuig draaimoment, gaffelsleutel voor M8 (SW9), gaffelsleutel voor M12 (SW14) | BLANK-LABEL-FOR-CORDSETS-TEL-TXL | 6936206 | markeringsplaatjes voor TEL- en TXL-leidingen, lengte plaatje: 18 mm, hoogte plaatje: 4 mm, materiaal: polycarbonaat (PC), kleur: wit, halogeenvrij en vlamwerend |
|----------------------|---------|--|----------------------------------|---------|---|



Toebehoren

| Afmetingen | Type | Identnr. | |
|------------|-----------------------|-----------|--|
| | LABEL-HOLDER-FLEX-PVC | 100048170 | Pvc etikethouder voor identificatie van verlengkabels (TEL-/TXL-productserie); voor kabeldiameters: min. 5 mm; afmetingen 4 × 18 mm; leveringseenheid: 50 stuks per pakket |