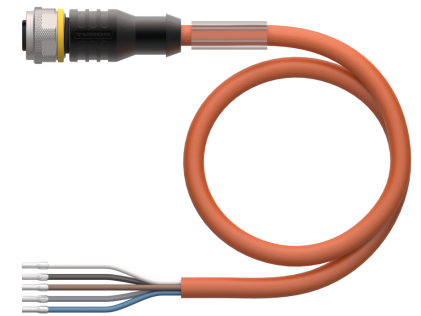
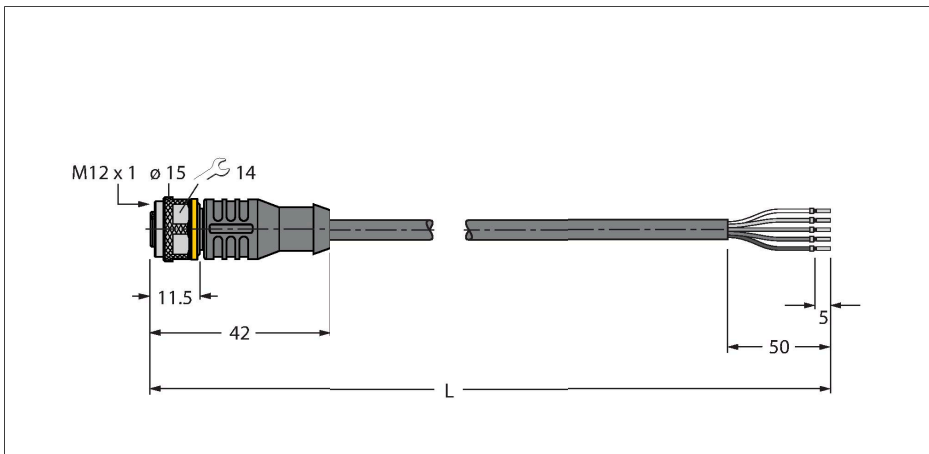


# RKC4.5T-5/TXO

## Actuator- en sensorkabel / PUR – Aansluitkabel



### Technische gegevens

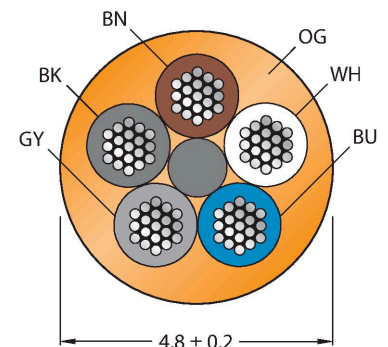
Type	RKC4.5T-5/TXO
Identnr.	6627291
Connector A	Contraconnector, M12 × 1, Rech, A-gecodeerd
Aantal polen	5
Contacten	Messing, CuZn, Verguld
Contactdrager	Kunststof, TPU, Zwart
Greep	Kunststof, TPU, Zwart
Wartelmoer/-bout	Messing, CuZn, Vernikkeld
Dichtingsring	Kunststof, FPM/FKM
Mechanische levensduur	> 100 Steekcycli
Vervuilinggraad	3
Beschermingsklasse	IP67, IP69K, Enkel in geschroefde toestand
<b>Kabel</b>	
Kabeldiameter	Ø 4.8 mm ±0.20
Kabellengte	5 m
Kabelmantel	PUR, Oranje
Aderisolatie	PP
Aderdoorsnede	5 x 0.34 mm <sup>2</sup>
Draadopbouw	42 x 0.1 mm
Aderkleuren	BN, WH, BU, BK, GY
<b>Elektrische eigenschappen bij +20 °C</b>	
Nominale spanning	60 V
Testspanning	2000 V
Stroombelastbaarheid	4 A
Isolati weerstand	> 30.5 MΩ/km
Elektrische weerstand	Max. 57 Ω/km

### Kenmerken



- M12-contraconnector, recht, 5-polig
- Mantelmateriaal: PUR
- Mantelkleur: oranje
- Geschikt voor kabelrupsen
- Bestand tegen chemicaliën, UV-straling en olie
- Vlamvertragend (FT2 conform UL 1581, IEC 60332-2-2)
- Lasvonkenbestendig
- Halogeen-, siliconen-, PVC- en LABS-vrij
- Bijzonder slijtvast
- Beschermingsklasse: IP67, IP69K
- kabellengte: 5,0 meter

### Kabeldoorsnede



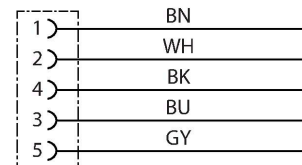
### Contactconfiguratie

## Technische gegevens

Mechanische en chemische eigenschappen	
Buigradius (vaste installatie)	≥ 5 x Ø
Buigradius (flexibele inzet)	≥ 10 x Ø
Buigcycli	≥ 5 Miljoen
Toegelaten versnelling	Max. 5 m/s <sup>2</sup>
Toegelaten verplaatsing horizontaal	5 m (bij 5 m/s <sup>2</sup> )
Toegelaten verplaatsing verticaal	2 m (bij 5 m/s <sup>2</sup> )
Toegelaten verplaatsingssnelheid	3.3 m/s
Torsiebelasting	± 180 °/m
in rusttoestand	-50...+80 °C
in bewogen toestand	-25...+80 °C
Omgevingstemperatuur bij gebruik met sleepleidingen	-25...+60 °C
Certificaten	cULus



## schakelplan



## Toebehoren

**BS8151-0** 6904611

Confectioneerbare connector, M12 x 1, recht, 5-polig, schroefklemmenaansluiting, kabeldiameter 4,0 tot 6,0 mm, aderdoorsnede/klemvermogen 0,14 tot 0,75 mm<sup>2</sup>, kunststof behuizing, metalen montageoer

**BS8251-0** 6904612

Confectioneerbare connector, M12 x 1, haaks, 5-polig, schroefklemmenaansluiting, kabeldiameter 4,0 tot 6,0 mm, aderdoorsnede/klemvermogen 0,14 tot 0,75 mm<sup>2</sup>, kunststof behuizing, metalen montageoer

**FW-ERSPM0526-SA-P-0408** 100002535

Confectioneerbare connector, M12 x 1, recht, 5-polig, push-in-aansluiting, kabeldiameter 4,0 tot 8,0 mm, aderdoorsnede/klemvermogen 0,14 tot 0,75 mm<sup>2</sup>, kunststof behuizing, metalen wartelmoer

**FW-ERSPM0516-SA-S-0408** 100002289

Confectioneerbare connector, M12 x 1, recht, 5-polig, schroefklemmenaansluiting, kabeldiameter 4,0 tot 8,0 mm, aderdoorsnede/klemvermogen 0,25 tot 1,5 mm<sup>2</sup>, kunststof behuizing, metalen montageoer

**FW-EWSPM0516-SA-S-0408** 100002291

Confectioneerbare connector, M12 x 1, haaks, 5-polig, schroefklemmenaansluiting, kabeldiameter 4,0 tot 8,0 mm, aderdoorsnede/klemvermogen 0,25 tot 1,5 mm<sup>2</sup>, kunststoffen behuizing, metalen montageoer

**TORQUE-WRENCH-SET-AS** 6936170

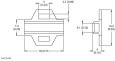
draaimomentsleutelset; greep met instelbaar draaimoment 0.4 - 1.0 Nm, instelwerktuig draaimoment, gaffelsleutel voor M8 (SW9), gaffelsleutel voor M12 (SW14)

BLANK-LABEL-FOR-CORDSETS-TEL-TXL 6936206

markeringsplaatjes voor TEL- en  
TXL-leidingen, lengte plaatje: 18  
mm, hoogte plaatje: 4 mm, materiaal:  
polycarbonaat (PC), kleur: wit,  
halogeenvrij en vlamwerend



## Toebehoren

Afmetingen	Type	Identnr.	
	LABEL-HOLDER-FLEX-PVC	100048170	Pvc etikethouder voor identificatie van verlengkabels (TEL-/TXL-productserie); voor kabeldiameters: min. 5 mm; afmetingen 4 × 18 mm; leveringseenheid: 50 stuks per pakket