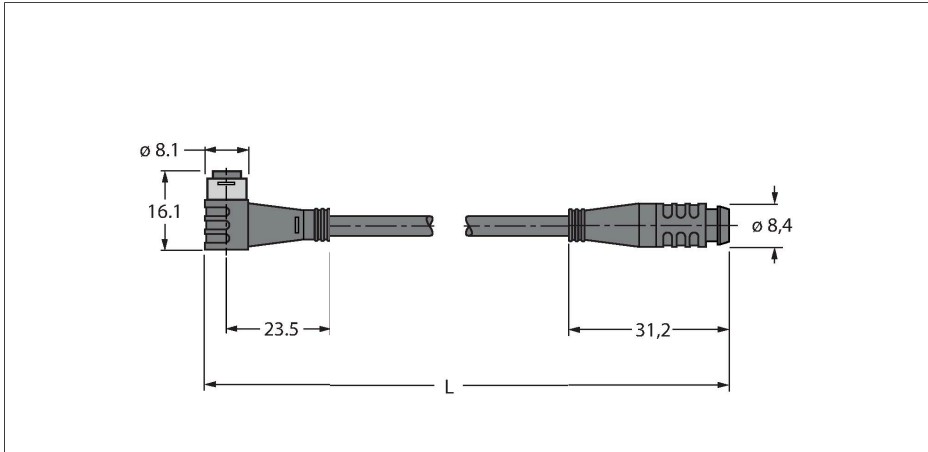


PKW4S-1-PSG4S/TEL

Actuator- en sensorkabel / PVC – Verlengkabel

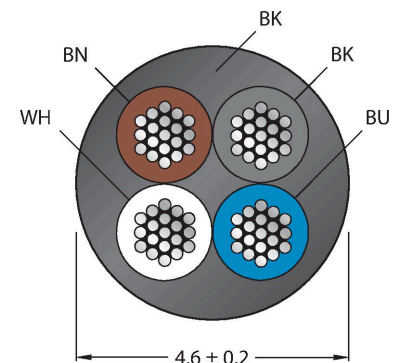


Kenmerken



- Ø8mm contraconnector, haaks, 4-polig, vergrendelbaar
- Ø8mm connector, recht, 4-polig, vergrendelbaar
- mantelmateriaal: PVC
- mantelkleur: zwart
- chemicaliën- en oliebestendig
- onontvlambaar
- bestand tegen zuren en logen
- microben- en hydrolysebestendig
- LABS-vrij
- RoHS-conform
- beschermingsgraad IP67
- kabellengte: 1,0 meter

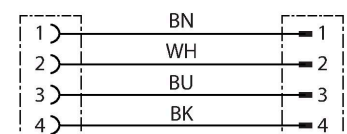
Kabeldoorsnede



Contactconfiguratie



schakelplan



Technische gegevens

| | |
|------------------------|---|
| Type | PKW4S-1-PSG4S/TEL |
| Identnr. | 6627400 |
| Connector A | Contraconnector, Ø 8 mm, Haaks |
| Aantal polen | 4 |
| Contacten | Messing, CuZn, Verguld |
| Contactdrager | Kunststof, TPU, Zwart |
| Greep | Kunststof, TPU, Zwart |
| Dichtingsring | Kunststof, FPM/FKM |
| Aandraaimoment | 0.5 ... 0.6 Nm (max. waarde van het tegenstuk respecteren !) |
| Mechanische levensduur | > 100 Steekcycli |
| Vervuilingsgraad | 3 |
| Beschermingsklasse | IP67, (aangesloten) |
| Connector B | Connector, Ø 8 mm, Recht |
| Aantal polen | 4 |
| Contacten | Messing, CuZn, Verguld |
| Contactdrager | Kunststof, TPU, Zwart |
| Greep | Kunststof, TPU, Zwart |
| Aandraaimoment | 0.5 ... 0.6 Nm (max. waarde van het tegenstuk respecteren !) |
| Mechanische levensduur | > 100 Steekcycli |
| Vervuilingsgraad | 3 |
| Beschermingsklasse | IP67, (ingestoken) |
| Kabel | |
| Kabeldiameter | Ø 4.6 mm ±0.20 |
| Kabellengte | 1 m |
| Kabelmantel | PVC, Zwart |

Technische gegevens

| | |
|---|--|
| Aderisolatie | PVC |
| Aerdoorsnede | 4 x 0.34 mm ² |
| Draadopbouw | 42 x 0.1 mm |
| Aderkleuren | BN, WH, BU, BK |
| Elektrische eigenschappen bij +20 °C | |
| Nominale spanning | 50 V _{AC} /60 V _{DC} |
| Testspanning | 2000 V |
| Stroombelastbaarheid | 4 A |
| Isolati weerstand | > 30.5 MΩ/km |
| Elektrische weerstand | Max. 57 Ω/km |
| Mechanische en chemische eigenschappen | |
| Buigradius (vaste installatie) | ≥ 5 x Ø |
| Buigradius (flexibele inzet) | ≥ 10 x Ø |
| in rusttoestand | -40...+105 °C |
| in bewogen toestand | -5...+80 °C |
| Certificaten | cULus |

Toebehoren

| | | | |
|--|---------|---|---------|
| TORQUE-WRENCH-SET-AS | 6936170 | BLANK-LABEL-FOR-CORDSETS-TEL-TXL | 6936206 |
| draaimomentsleutelset; greep met instelbaar draaimoment 0.4 - 1.0 Nm, instelwerktuig draaimoment, gaffelsleutel voor M8 (SW9), gaffelsleutel voor M12 (SW14) | | markeringsplaatjes voor TEL- en TXL-leidingen, lengte plaatje: 18 mm, hoogte plaatje: 4 mm, materiaal: polycarbonaat (PC), kleur: wit, halogeenvrij en vlamwerend | |



Toebehoren

| Afmetingen | Type | Identnr. | |
|------------|-----------------------|-----------|--|
| | LABEL-HOLDER-FLEX-PVC | 100048170 | Pvc etikethouder voor identificatie van verlengkabels (TEL-/TXL-productserie); voor kabeldiameters: min. 5 mm; afmetingen 4 x 18 mm; leveringseenheid: 50 stuks per pakket |