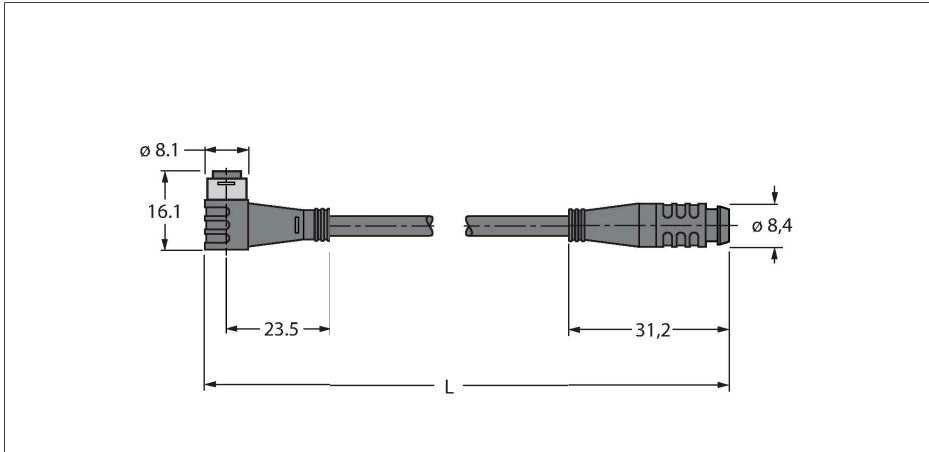


PKW4S-1-PSG4S/TXL

Actuator- en sensorkabel / PUR – Verlengkabel



Kenmerken

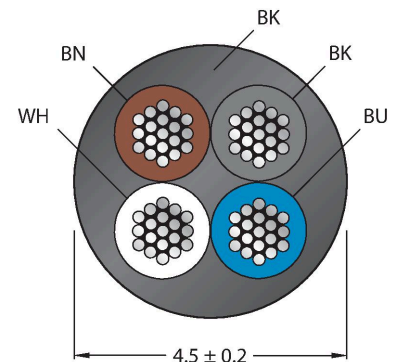


- Ø8mm contraconnector, haaks, 4-polig, vergrendelbaar
- Ø8mm connector, recht, 4-polig, vergrendelbaar
- mantelmateriaal: PUR
- mantelkleur: zwart
- bruikbaar voor sleepleidingen
- lasvonkenbestendig
- chemicaliën-, UV- en oliebestendig
- onontvlambaar
- halogeen-, siliconen-, PVC- en LABS-vrij
- bijzonder slijtvast
- RoHS-conform
- beschermingsgraad IP67
- kabellengte: 1,0 meter

Technische gegevens

Type	PKW4S-1-PSG4S/TXL
Identnr.	6627408
Connector A	Contraconnector, Ø 8 mm, Haaks
Aantal polen	4
Contacten	Messing, CuZn, Verguld
Contactdrager	Kunststof, TPU, Zwart
Greep	Kunststof, TPU, Zwart
Dichtingsring	Kunststof, FPM/FKM
Aandraaimoment	0.5 ... 0.6 Nm (max. waarde van het tegenstuk respecteren !)
Mechanische levensduur	> 100 Steekcycli
Vervuilingsgraad	3
Beschermingsklasse	IP67, (aangesloten)
Connector B	Connector, Ø 8 mm, Recht
Aantal polen	4
Contacten	Messing, CuZn, Verguld
Contactdrager	Kunststof, TPU, Zwart
Greep	Kunststof, TPU, Zwart
Aandraaimoment	0.5 ... 0.6 Nm (max. waarde van het tegenstuk respecteren !)
Mechanische levensduur	> 100 Steekcycli
Vervuilingsgraad	3
Beschermingsklasse	IP67, (ingestoken)
Kabel	
Kabeldiameter	Ø 4.5 mm ±0.20
Kabellengte	1 m
Kabelmantel	PUR, Zwart

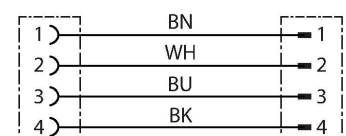
Kabeldoorsnede



Contactconfiguratie



schakelplan



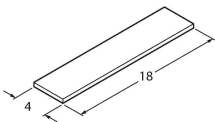
Technische gegevens

Aderisolatie	PP
Aerdoorsnede	4 x 0.34 mm ²
Draadopbouw	42 x 0.1 mm
Aderkleuren	BN, WH, BU, BK
Elektrische eigenschappen bij +20 °C	
Nominale spanning	50 V _{AC} /60 V _{DC}
Testspanning	2000 V
Stroombelastbaarheid	4 A
Isolatiweerstand	> 30.5 MΩ/km
Elektrische weerstand	Max. 57 Ω/km
Mechanische en chemische eigenschappen	
Buigradius (vaste installatie)	≥ 5 x Ø
Buigradius (flexibele inzet)	≥ 10 x Ø
Buigcycli	≥ 5 Miljoen
Toegelaten versnelling	Max. 5 m/s ²
Toegelaten verplaatsing horizontaal	5 m (bij 5 m/s ²)
Toegelaten verplaatsing verticaal	2 m (bij 5 m/s ²)
Toegelaten verplaatsingssnelheid	3.3 m/s
Torsiebelasting	± 180 °/m
in rusttoestand	-50...+80 °C
in bewogen toestand	-25...+80 °C
Omgevingstemperatuur bij gebruik met sleepleidingen	-25...+60 °C

Toebehoren

BLANK-LABEL-FOR-CORDSETS-TEL-TXL 6936206

markeringsplaatjes voor TEL- en TXL-leidingen, lengte plaatje: 18 mm, hoogte plaatje: 4 mm, materiaal: polycarbonaat (PC), kleur: wit, halogeenvrij en vlamwerend



Toebehoren

Afmetingen	Type	Identnr.	
	LABEL-HOLDER-FLEX-PVC	100048170	Pvc etikethouder voor identificatie van verlengkabels (TEL-/TXL-productserie); voor kabeldiameters: min. 5 mm; afmetingen 4 x 18 mm; leveringseenheid: 50 stuks per pakket

