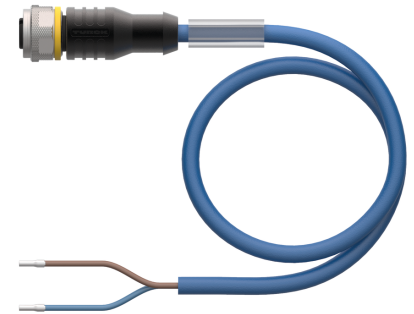
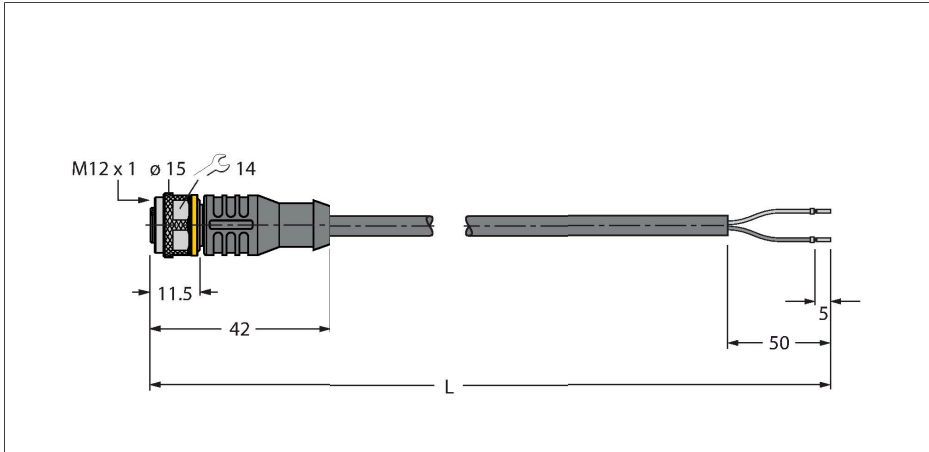


# RKC4.221T-2/TEB

## Actuator- en sensorkabel / PVC – Aansluitkabel



### Technische gegevens

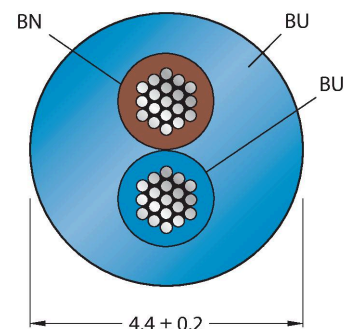
Type	RKC4.221T-2/TEB
Identnr.	6628420
Connector A	Contraconnector, M12 × 1, Rech, A-gecodeerd
Aantal polen	2
Contacten	Messing, CuZn, Verguld
Contactdrager	Kunststof, TPU, Zwart
Greep	Kunststof, TPU, Zwart
Wartelmoer/-bout	Messing, CuZn, Vernikkeld
Dichtingsring	Kunststof, FPM/FKM
Mechanische levensduur	> 100 Steekcycli
Vervuilinggraad	3
Beschermingsklasse	IP67, IP69K, Enkel in geschroefde toestand
<b>Kabel</b>	
Kabeldiameter	Ø 4.4 mm ±0.20
Kabellengte	2 m
Kabelmantel	PVC, Blauw
Aderisolatie	PVC
Aderdoorsnede	2 x 0.5 mm <sup>2</sup>
Draadopbouw	64 x 0.1 mm
Aderkleuren	BN, BU
<b>Elektrische eigenschappen bij +20 °C</b>	
Nominale spanning	250 V
Testspanning	2000 V
Stroombelastbaarheid	4 A
Isolati weerstand	> 30.5 MΩ/km
Elektrische weerstand	Max. 57 Ω/km

### Kenmerken

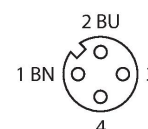


- M12-contraconnector, recht, 2-polig
- Mantelmateriaal: PVC
- Mantelkleur: blauw
- Onontvlambaar
- Chemicaliën- en oliebestendig
- Microben- en hydrolysebestendig
- LABS-vrij
- Beschermingsklasse: IP67, IP69K
- kabellengte: 2,0 meter

### Kabeldoorsnede



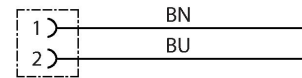
### Contactconfiguratie



## Technische gegevens

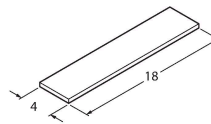
Nom. Capaciteit	0.89 pF/m
Nom. Inductiviteit	nom. 1.25 mH/km
<b>Mechanische en chemische eigenschappen</b>	
Buigradius (vaste installatie)	$\geq 5 \times \varnothing$
Buigradius (flexibele inzet)	$\geq 10 \times \varnothing$
Omgevingstemperatuur (vastgelegd)	-40...+105 °C
Omgevingstemperatuur (bewogen)	-5...+80 °C
Certificaten	cULus

## schakelplan



## Toebehoren

<b>TORQUE-WRENCH-SET-AS</b>	<b>6936170</b>	<b>BLANK-LABEL-FOR-CORDSETS-TEL-TXL</b>	<b>6936206</b>
draaimomentsleutelset; greep met instelbaar draaimoment 0.4 - 1.0 Nm, instelwerktuig draaimoment, gaffelsleutel voor M8 (SW9), gaffelsleutel voor M12 (SW14)		markeringsplaatjes voor TEL- en TXL-leidingen, lengte plaatje: 18 mm, hoogte plaatje: 4 mm, materiaal: polycarbonaat (PC), kleur: wit, halogeenvrij en vlamwerend	



## Toebehoren

Afmetingen	Type	Identnr.	
	LABEL-HOLDER-FLEX-PVC	100048170	Pvc etikethouder voor identificatie van verlengkabels (TEL-/TXL-productserie); voor kabeldiameters: min. 5 mm; afmetingen 4 x 18 mm; leveringseenheid: 50 stuks per pakket