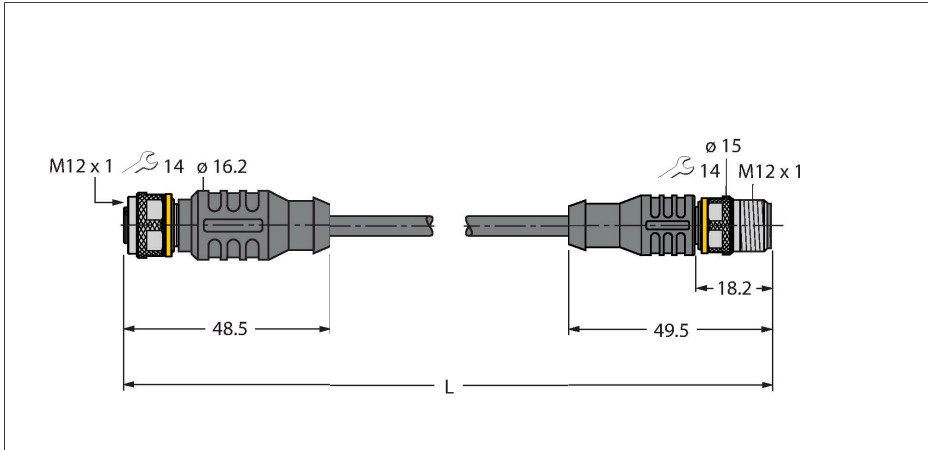


RKC4.4T-P7X2-10-RSC4.4T/TEL

Actuator- en sensorkabel / PVC – Verlengkabel

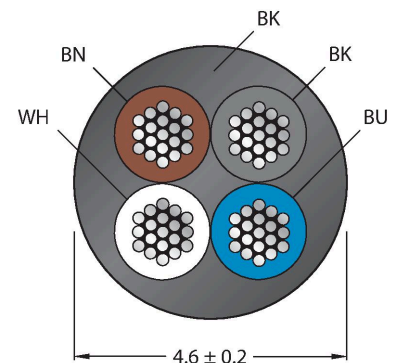


Kenmerken



- M12-connector, recht, 4-polig
- met dubbele LED (pnp, geel, groen), langs alle zijden zichtbaar
- M12-stekker, recht, 4-polig
- Mantelmateriaal: PVC
- Mantelkleur zwart
- Chemicaliën- en oliebestendig
- Onontvlambaar
- Zuren- en logenbestendig
- Microben- en hydrolysebestendig
- LABS-vrij
- Beschermingsklasse: IP67, IP69K
- kabellengte: 10 meter

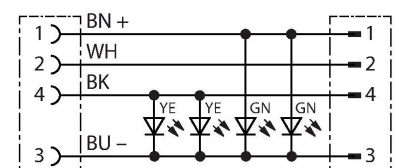
Kabeldoorsnede



Contactconfiguratie



schakelplan



Technische gegevens

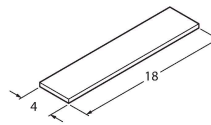
Type	RKC4.4T-P7X2-10-RSC4.4T/TEL
Identnr.	6628577
Connector A	Contraconnector, M12 × 1, Recht, A-gecodeerd
Aantal polen	4
Contacten	Messing, CuZn, Verguld
Contactdrager	Kunststof, TPU, Zwart
Greep	Kunststof, TPU, Doorschijnend
Wartelmoer/-bout	Messing, CuZn, Vernikkeld
Dichtingsring	Kunststof, FPM/FKM
LED-weergave	2-voudige LED
Bedrijfsspanningsindicatie	LED, Groen
Schakeltoestandsindicatie	LED, Geel
Mechanische levensduur	> 100 Steekcycli
Vervuilingsgraad	3
Beschermingsklasse	IP67, IP69K, Enkel in geschroefde toestand
Connector B	Connector, M12 × 1, Recht, A-gecodeerd
Aantal polen	4
Contacten	Messing, CuZn, Verguld
Contactdrager	Kunststof, TPU, Zwart
Greep	Kunststof, TPU, Zwart
Wartelmoer/-bout	Messing, CuZn, Vernikkeld
Mechanische levensduur	> 100 Steekcycli
Vervuilingsgraad	3
Beschermingsklasse	IP67, IP69K, Enkel in geschroefde toestand

Technische gegevens

Kabel	
Kabeldiameter	Ø 4.6 mm ±0.20
Kabellengte	10 m
Kabelmantel	PVC, Zwart
Aderisolatie	PVC
Aderdoorsnede	4 x 0.34 mm ²
Draadopbouw	42 x 0.1 mm
Aderkleuren	BN, WH, BU, BK
Elektrische eigenschappen bij +20 °C	
Nominale spanning	30 V _{DC}
Testspanning	2000 V
Stroombelastbaarheid	4 A
Isolati weerstand	> 30.5 MΩ/km
Elektrische weerstand	Max. 57 Ω/km
Mechanische en chemische eigenschappen	
Buigradius (vaste installatie)	≥ 5 x Ø
Buigradius (flexibele inzet)	≥ 10 x Ø
in rusttoestand	-40...+105 °C
in bewogen toestand	-5...+80 °C

Toebehoren

TORQUE-WRENCH-SET-AS	6936170	BLANK-LABEL-FOR-CORDSETS-TEL-TXL	6936206
draaimomentsleutelset; greep met instelbaar draaimoment 0.4 - 1.0 Nm, instelwerktuig draaimoment, gaffelsleutel voor M8 (SW9), gaffelsleutel voor M12 (SW14)		markeringsplaatjes voor TEL- en TXL-leidingen, lengte plaatje: 18 mm, hoogte plaatje: 4 mm, materiaal: polycarbonaat (PC), kleur: wit, halogeenvrij en vlamwerend	



Toebehoren

Afmetingen	Type	Identnr.	
	LABEL-HOLDER-FLEX-PVC	100048170	Pvc etikethouder voor identificatie van verlengkabels (TEL-/TXL-productserie); voor kabeldiameters: min. 5 mm; afmetingen 4 x 18 mm; leveringseenheid: 50 stuks per pakket