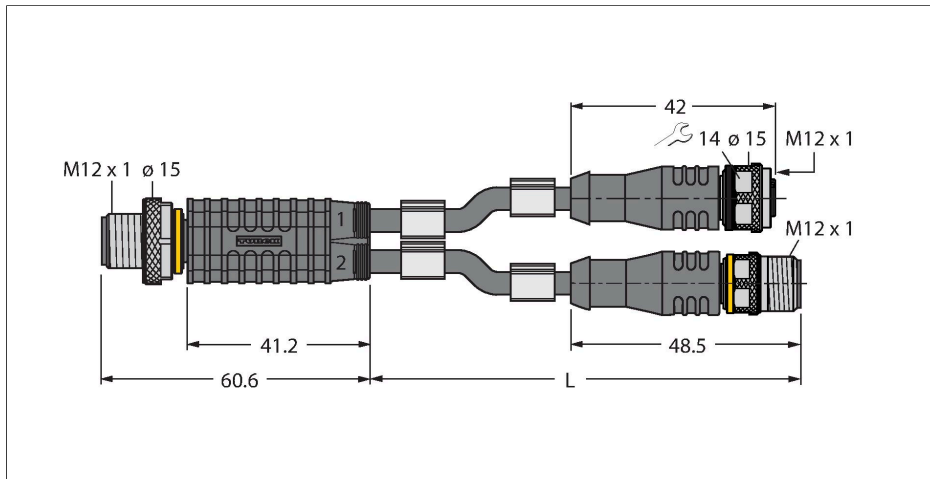


VB-IO-LINK-CLASS-B-POWER-0.3/0.3/TXL

2-weg splitter – Y-verdeler met kabel, connector M12 × 1 -
contraconnector, connector M12 × 1

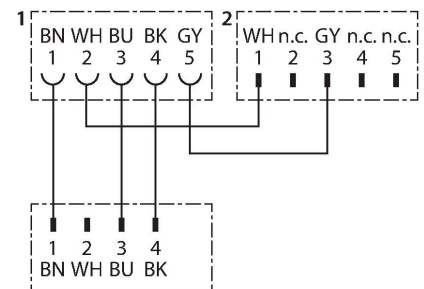
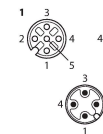


Kenmerken



- Mantelmateriaal: PUR
- Mantelkleur: zwart
- Geschikt voor sleepkettingen
- Chemicaliën-, UV- en oliebestendig
- Vlamwerend (FT2 conform UL 1581, IEC 60332-2-2)
- Halogeen-, siliconen-, PVC- en LABS-vrij
- Bijzonder slijtvast
- RoHS-conform
- Beschermingsklasse: IP67
- Kabellengte: 0,3 / 0,3 meter

Contactconfiguratie



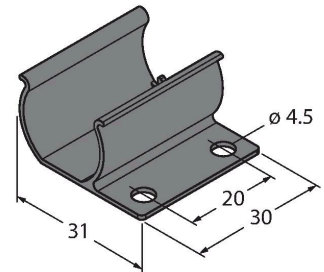
Technische gegevens

Type	VB-IO-LINK-CLASS-B-POWER-0.3/0.3/TXL
Identnr.	6629516
I/O-verdeler	Y-verdeler, 2 -poort
Connector A	Connector, M12 × 1, Recht
Aantal polen	4
Contacten	Metaal, CuZn, Verguld
Contactdrager	Kunststof, TPU, Zwart
Greep	Kunststof, TPU, Zwart
Wartelmoer/-bout	Messing, CuZn, Vernikkeld
Mechanische levensduur	> 100 Steekcycli
Vervuilingsgraad	3
Beschermingsklasse	IP67, Enkel in geschroefde toestand
Connector B	Contraconnector, connector, M12 × 1, Recht
Aantal polen	5
Contacten	Metaal, CuZn, Verguld
Contactdrager	Kunststof, TPU, Zwart
Greep	Kunststof, TPU, Zwart
Wartelmoer/-bout	Messing, CuZn, Vernikkeld
Dichtingsring	Kunststof, FPM/FKM
Mechanische levensduur	> 100 Steekcycli
Vervuilingsgraad	3
Beschermingsklasse	IP67, Enkel in geschroefde toestand
Kabeldiameter	Ø 4.3 mm ±0.20
Kabellengte	0.3 m, 0.3 m

Technische gegevens

Kabelmantel	PUR, Zwart
Aderisolatie	PP
Aderdoorsnede	3 x 0.34 mm ²
Draadopbouw	42 x 0.1 mm
Aderkleuren	BN, BU, BK
Elektrische eigenschappen bij +20 °C	
Nominale spanning	48 V
Testspanning	2000 V
Stroombelastbaarheid	4 A
Isolati weerstand	> 30.5 MΩ/km
Elektrische weerstand	Max. 57.5 Ω/km
Mechanische en chemische eigenschappen	
Max. trekvastheid (statisch)	≤ 50 N/mm ²
Max. trekvastheid (dynamisch)	≤ 20 N/mm ²
Buigradius (vaste installatie)	≥ 5 x Ø
Buigradius (flexibele inzet)	≥ 10 x Ø
Buigcycli	≥ 5 Miljoen
Toegelaten versnelling	Max. 5 m/s ²
Toegelaten verplaatsing horizontaal	5 m (bij 5 m/s ²)
Toegelaten verplaatsingssnelheid	3.3 m/s
Torsiebelasting	± 180 °/m
in rusttoestand	-50...+80 °C
in bewogen toestand	-25...+80 °C
Omgevingstemperatuur bij gebruik met sleepleidingen	-25...+60 °C

geluidskegels



Toebehoren

TORQUE-WRENCH-SET-AS

6936170

draaimomentsleutelset; greep met instelbaar draaimoment 0.4 - 1.0 Nm, instelwerktuig draaimoment, gaffelsleutel voor M8 (SW9), gaffelsleutel voor M12 (SW14)

BLANK-LABEL-FOR-CORDSETS-TEL-TXL

6936206

markeringsplaatjes voor TEL- en TXL-leidingen, lengte plaatje: 18 mm, hoogte plaatje: 4 mm, materiaal: polycarbonaat (PC), kleur: wit, halogeenvrij en vlamwerend

