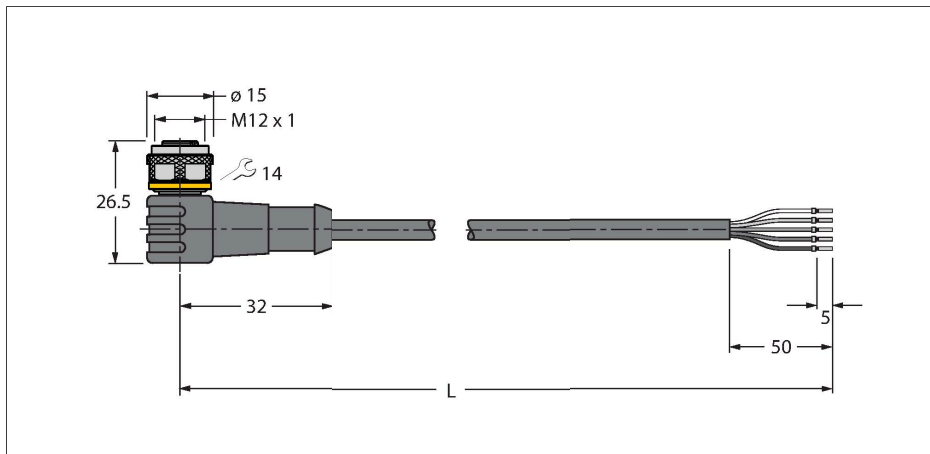


WKC4.5T-10/TEY

Actuator- en sensorkabel / PVC – Aansluitkabel



Kenmerken

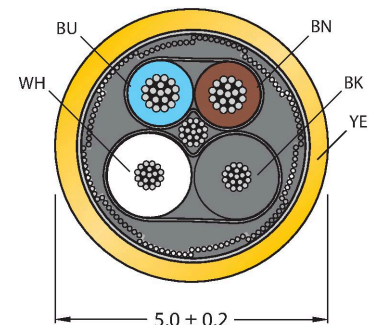


- M12-connector, haaks, 5-polig
- Mantelmateriaal: PVC
- Mantelkleur: geel
- Chemicaliën- en oliebestendig
- Onontvlambaar
- Zuren- en logenbestendig
- Microben- en hydrolysebestendig
- LABS-vrij
- Beschermingsklasse: IP67, IP69K
- kabellengte: 10 meter

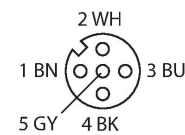
Technische gegevens

Type	WKC4.5T-10/TEY
Identnr.	6629932
Connector A	Contraconnector, M12 × 1, Haaks, A-gecodeerd
Aantal polen	5
Contacten	Messing, CuZn, Verguld
Contactdrager	Kunststof, TPU, Zwart
Greep	Kunststof, TPU, Zwart
Wartelmoer/-bout	Messing, CuZn, Vernikkeld
Dichtingsring	Kunststof, FPM/FKM
Mechanische levensduur	> 100 Steekcycli
Vervuilinggraad	3
Beschermingsklasse	IP67, IP69K, Enkel in geschroefde toestand
Kabel	
Kabeldiameter	Ø 5 mm ±0.20
Kabellengte	10 m
Kabelmantel	PVC, Geel
Aderisolatie	PVC
Aderdoorsnede	5 x 0.34 mm ²
Draadopbouw	42 x 0.1 mm
Aderkleuren	BN, WH, BU, BK, GY
Elektrische eigenschappen bij +20 °C	
Nominale spanning	60 V
Testspanning	2000 V
Stroombelastbaarheid	4 A
Isolatieweerstand	> 30.5 MΩ/km
Elektrische weerstand	Max. 57 Ω/km

Kabeldoorsnede



Contactconfiguratie



schakelplan



Technische gegevens

Mechanische en chemische eigenschappen

Buigradius (vaste installatie)	$\geq 5 \times \varnothing$
Buigradius (flexibele inzet)	$\geq 10 \times \varnothing$
in rusttoestand	-40...+105 °C
in bewegen toestand	0...+80 °C
Certificaten	cULus

Toebehoren

TORQUE-WRENCH-SET-AS

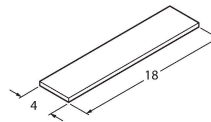
6936170

draaimomentsleutelset; greep met instelbaar draaimoment 0.4 - 1.0 Nm, instelwerktuig draaimoment, gaffelsleutel voor M8 (SW9), gaffelsleutel voor M12 (SW14)

BLANK-LABEL-FOR-CORDSETS-TEL-TXL

6936206

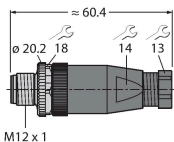
markeringsplaatjes voor TEL- en TXL-leidingen, lengte plaatje: 18 mm, hoogte plaatje: 4 mm, materiaal: polycarbonaat (PC), kleur: wit, halogeenvrij en vlamwerend



BS8151-0

6904611

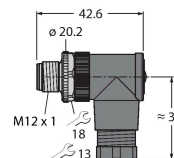
Confectioneerbare connector, M12 x 1, recht, 5-polig, schroefklemmen aansluiting, kabeldiameter 4,0 tot 6,0 mm, aderdoorsnede/klemvermogen 0,14 tot 0,75 mm², kunststof behuizing, metalen montageoer



BS8251-0

6904612

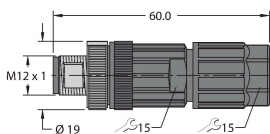
Confectioneerbare connector, M12 x 1, haaks, 5-polig, schroefklemmen aansluiting, kabeldiameter 4,0 tot 6,0 mm, aderdoorsnede/klemvermogen 0,14 tot 0,75 mm², kunststof behuizing, metalen montageoer



FW-ERSPM0526-SA-P-0408

100002535

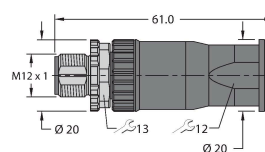
Confectioneerbare connector, M12 x 1, recht, 5-polig, push-in aansluiting, kabeldiameter 4,0 tot 8,0 mm, aderdoorsnede/klemvermogen 0,14 tot 0,75 mm², kunststof behuizing, metalen wartelmoer



FW-ERSPM0516-SA-S-0408

100002289

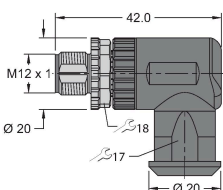
Confectioneerbare connector, M12 x 1, recht, 5-polig, schroefklemmen aansluiting, kabeldiameter 4,0 tot 8,0 mm, aderdoorsnede/klemvermogen 0,25 tot 1,5 mm², kunststof behuizing, metalen montageoer



FW-EWSPM0516-SA-S-0408

100002291

Confectioneerbare connector, M12 x 1, haaks, 5-polig, schroefklemmen aansluiting, kabeldiameter 4.0 tot 8.0 mm, aderdoorsnede/klemvermogen 0.25 tot 1.5 mm², kunststoffen behuizing, metalen montageoer



Toebehoren

Afmetingen	Type	Identnr.	
	LABEL-HOLDER-FLEX-PVC	100048170	Pvc etikethouder voor identificatie van verlengkabels (TEL-/TXL-productserie); voor kabeldiameters: min. 5 mm; afmetingen 4 × 18 mm; leveringseenheid: 50 stuks per pakket