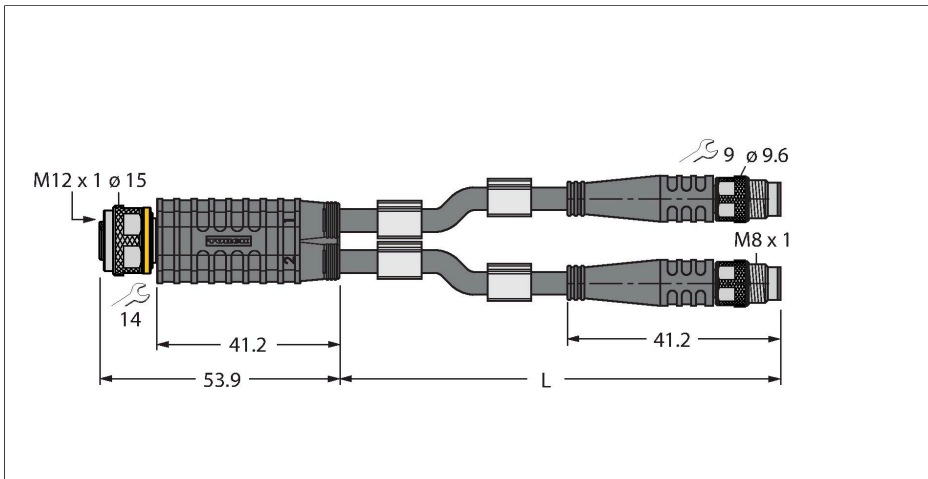


VBRK4.4-2PSG3M-5/5/TEL

2-weg splitter – Y-verdeler met kabel, contraconnector M12 × 1 - 2x connector M8 × 1

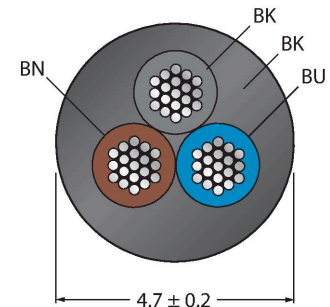


Kenmerken

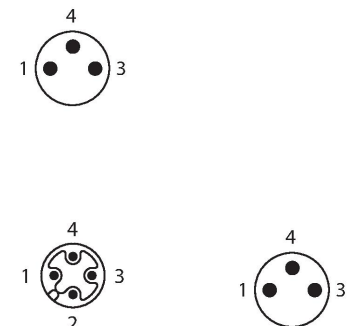


- Mantelmateriaal: PVC
- Mantelkleur: zwart
- Chemicaliën- en oliebestendig
- Onontvlambaar
- Bestand tegen zuren en logen
- Microben- en hydrolysebestendig
- LABS-vrij
- RoHS-conform
- Beschermingsklasse IP67
- 4/3-polig
- Kabellengte: 5 / 5 meter

Kabeldoorsnede



Contactconfiguratie

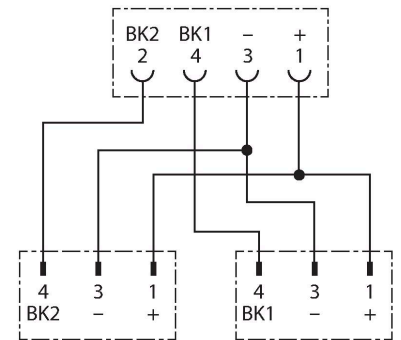


Technische gegevens

Type	VBRK4.4-2PSG3M-5/5/TEL
Identnr.	6629983
I/O-verdeler	Y-verdeler, 2 -poort
Connector A	Contraconnector, M12 × 1, Recht
Aantal polen	4
Contacten	Metaal, CuZn, Verguld
Contactdrager	Kunststof, TPU, Zwart
Greep	Kunststof, TPU, Zwart
Wartelmoer/-bout	Messing, CuZn, Vernikkeld
Mechanische levensduur	> 100 Steekcycli
Vervuilingsgraad	3
Beschermingsklasse	IP67, Enkel in geschroefde toestand
Connector B	2 x connector, M8 × 1, Recht
Aantal polen	3
Contacten	Metaal, CuZn, Verguld
Contactdrager	Kunststof, TPU, Zwart
Greep	Kunststof, TPU, Zwart
Wartelmoer/-bout	Messing, CuZn, Vernikkeld
Aandraaimoment	0.5 ... 0.6 Nm (max. waarde van het tegenstuk respecteren !)
Mechanische levensduur	> 100 Steekcycli
Vervuilingsgraad	3
Beschermingsklasse	IP67, Enkel in geschroefde toestand
Kabeldiameter	Ø 4.7 mm ±0.20
Kabellengte	5 m, 5 m
Kabelmantel	PVC, Zwart

Technische gegevens

Aderisolatie	PVC
Aderdoorsnede	3 x 0.34 mm ²
Draadopbouw	42 x 0.1 mm
Aderkleuren	BN, BU, BK
Elektrische eigenschappen bij +20 °C	
Nominale spanning	48 V
Testspanning	2000 V
Stroombelastbaarheid	4 A
Isolatiweerstand	> 30.5 MΩ/km
Elektrische weerstand	Max. 57 Ω/km
Mechanische en chemische eigenschappen	
Buigradius (vaste installatie)	≥ 5 x Ø
Buigradius (flexibele inzet)	≥ 10 x Ø
in rusttoestand	-40...+105 °C
in bewogen toestand	0...+80 °C



Toebehoren

TORQUE-WRENCH-SET-AS

6936170

draaimomentsleutelset; greep met instelbaar draaimoment 0.4 - 1.0 Nm, instelwerktuig draaimoment, gaffelsleutel voor M8 (SW9), gaffelsleutel voor M12 (SW14)

BLANK-LABEL-FOR-CORDSETS-TEL-TXL

6936206

markeringsplaatjes voor TEL- en TXL-leidingen, lengte plaatje: 18 mm, hoogte plaatje: 4 mm, materiaal: polycarbonaat (PC), kleur: wit, halogeenvrij en vlamwerend

