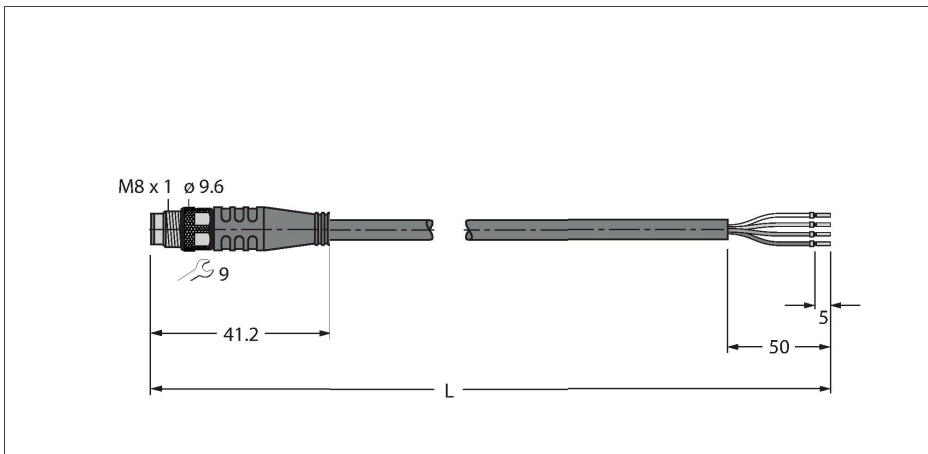


PSG4M-10/TEY

Actuator- en sensorkabel / PVC – Aansluitkabel



Kenmerken

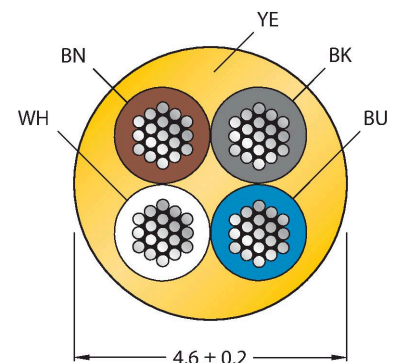


- M8-stekker, recht, 4-polig
- Mantelmateriaal: PVC
- Mantelkleur: geel
- Chemicaliën- en oliebestendig
- Onontvlambaar
- Zuren- en logenbestendig
- Microben- en hydrolysebestendig
- LABS-vrij
- Beschermingsklasse: IP67, IP69K
- kabellengte: 10 meter

Technische gegevens

Type	PSG4M-10/TEY
Identnr.	6630126
Connector A	Connector, M8 × 1, Recht
Aantal polen	4
Contacten	Messing, CuZn, Verguld
Contactdrager	Kunststof, TPU, Zwart
Greep	Kunststof, TPU, Zwart
Wartelmoer/-bout	Messing, CuZn, Vernikkeld
Aandraaimoment	0.5 ... 0.6 Nm (max. waarde van het tegenstuk respecteren !)
Mechanische levensduur	> 100 Steekcycli
Vervuilingsgraad	3
Beschermingsklasse	IP67, IP69K, Enkel in geschroefde toestand
Kabel	
Kabeldiameter	Ø 4.6 mm ±0.20
Kabellengte	10 m
Kabelmantel	PVC, Geel
Aderisolatie	PVC
Aderdoorsnede	4 x 0.34 mm ²
Draadopbouw	42 x 0.1 mm
Aderkleuren	BN, WH, BU, BK
Elektrische eigenschappen bij +20 °C	
Nominale spanning	50 V _{AC} /60 V _{DC}
Testspanning	2000 V
Stroombelastbaarheid	4 A
Isolati weerstand	> 30.5 MΩ/km

Kabeldoorsnede



Contactconfiguratie



Functieprincipe

afbeelding toont designstand met zeskantmontagemoer (Productie vanaf KW11/2016).

Technische gegevens

Elektrische weerstand	Max. 57 Ω/km
Mechanische en chemische eigenschappen	
Buigradius (vaste installatie)	≥ 5 x Ø
Buigradius (flexibele inzet)	≥ 10 x Ø
in rusttoestand	-40...+105 °C
in bewogen toestand	0...+80 °C
Certificaten	cULus

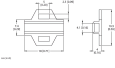
schakelplan



Toebehoren

TORQUE-WRENCH-SET-AS	6936170	draaimomentsleutelset; greep met instelbaar draaimoment 0.4 - 1.0 Nm, instelwerktool draaimoment, gaffelsleutel voor M8 (SW9), gaffelsleutel voor M12 (SW14)	BLANK-LABEL-FOR-CORDSETS-TEL-TXL	6936206	markeringsplaatjes voor TEL- en TXL-leidingen, lengte plaatje: 18 mm, hoogte plaatje: 4 mm, materiaal: polycarbonaat (PC), kleur: wit, halogeenvrij en vlamwerend
HA5141-0	6905405	Confectioneerbare contraconnector, M8 x 1, recht, 4-polig, snij-/klimaansluiting, kabeldiameter 2.5 tot 5.1 mm, aderdoorsnede/klemvermogen 0.14 tot 0.34 mm ² , kunststoffen behuizing, metalen montageoer	B5143-0	6901031	Konfektionierbare Kupplung, M8 x 1, gerade, 4-polig, Schraubklemmanschluss, Leitungsdurchlass 3.5 bis 5.0 mm, Adernquerschnitt/ Klemmvermögen 0.14 bis 0.50 mm ² , Kunststoffgehäuse, Metallüberwurfmutter
H5141-0	6902720	Confectioneerbare contraconnector, M8 x 1, recht, 4-polig, penetratietechniek, kabeldiameter 4.0 tot 5.0 mm, aderdoorsnede/klemvermogen 0.14 tot 0.34 mm ² , kunststoffen behuizing, metalen montageoer	H5241-0	6902820	Confectioneerbare contraconnector, M8 x 1, haaks, 4-polig, penetratietechniek, kabeldiameter 4.0 tot 5.0 mm, aderdoorsnede/klemvermogen 0.14 tot 0.34 mm ² , kunststoffen behuizing, metalen montageoer
FW-PRKPM0420-SA-S-0406	100002293	Confectioneerbare contraconnector, M8 x 1, recht, 4-polig, schroefklemmenaansluiting, kabeldiameter 4.0 tot 5.5 mm, aderdoorsnede/klemvermogen 0.14 tot 0.5 mm ² , kunststoffen behuizing, metalen montageoer			

Toebehoren

Afmetingen	Type	Identnr.	
	LABEL-HOLDER-FLEX-PVC	100048170	Pvc etikethouder voor identificatie van verlengkabels (TEL-/TXL-productserie); voor kabeldiameters: min. 5 mm; afmetingen 4 × 18 mm; leveringseenheid: 50 stuks per pakket