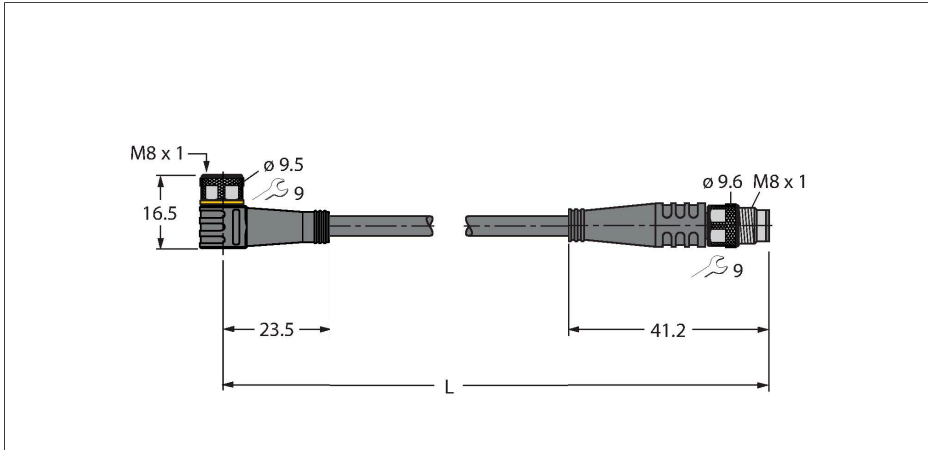


PKW4M-0.3-PSG4M/TEY

Actuator- en sensorkabel / PVC – Verlengkabel

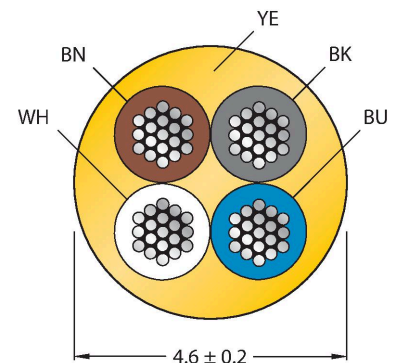


Kenmerken



- M8-contraconnector, haaks, 4-polig
- M8-stekker, recht, 4-polig
- Mantelmateriaal: PVC
- Mantelkleur: geel
- Chemicaliën- en oliebestendig
- Onontvlambaar
- Zuren- en logenbestendig
- Microben- en hydrolysebestendig
- LABS-vrij
- Beschermingsklasse: IP67, IP69K
- kabellengte: 0,3 meter

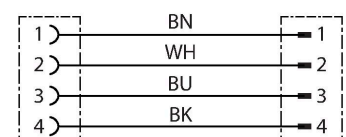
Kabeldoorsnede



Contactconfiguratie



schakelplan



Technische gegevens

Type	PKW4M-0.3-PSG4M/TEY
Identnr.	6630135
Connector A	Contraconnector, M8 × 1, Haaks
Aantal polen	4
Contacten	Messing, CuZn, Verguld
Contactdrager	Kunststof, TPU, Zwart
Greep	Kunststof, TPU, Zwart
Wartelmoer/-bout	Messing, CuZn, Vernikkeld
Dichtingsring	Kunststof, FPM/FKM
Aandraaimoment	0.5 ... 0.6 Nm (max. waarde van het tegenstuk respecteren !)
Mechanische levensduur	> 100 Steekcycli
Vervuilingsgraad	3
Beschermingsklasse	IP67, IP69K, Enkel in geschroefde toestand
Connector B	Connector, M8 × 1, Recht
Aantal polen	4
Contacten	Messing, CuZn, Verguld
Contactdrager	Kunststof, TPU, Zwart
Greep	Kunststof, TPU, Zwart
Wartelmoer/-bout	Messing, CuZn, Vernikkeld
Aandraaimoment	0.5 ... 0.6 Nm (max. waarde van het tegenstuk respecteren !)
Mechanische levensduur	> 100 Steekcycli
Vervuilingsgraad	3
Beschermingsklasse	IP67, IP69K, Enkel in geschroefde toestand

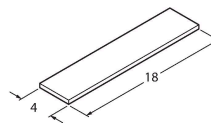
Technische gegevens

Kabel	
Kabeldiameter	Ø 4.6 mm ±0.20
Kabellengte	0.3 m
Kabelmantel	PVC, Geel
Aderisolatie	PVC
Aderdoorsnede	4 x 0.34 mm ²
Draadopbouw	42 x 0.1 mm
Aderkleuren	BN, WH, BU, BK
Elektrische eigenschappen bij +20 °C	
Nominale spanning	50 V _{AC} /60 V _{DC}
Testspanning	2000 V
Stroombelastbaarheid	4 A
Isolati weerstand	> 30.5 MΩ/km
Elektrische weerstand	Max. 57 Ω/km
Mechanische en chemische eigenschappen	
Buigradius (vaste installatie)	≥ 5 x Ø
Buigradius (flexibele inzet)	≥ 10 x Ø
in rusttoestand	-40...+105 °C
in bewogen toestand	0...+80 °C
Certificaten	cULus

Toebehoren

TORQUE-WRENCH-SET-AS	6936170
draaimomentsleutelset; greep met instelbaar draaimoment 0.4 - 1.0 Nm, instelwerktuig draaimoment, gaffelsleutel voor M8 (SW9), gaffelsleutel voor M12 (SW14)	

BLANK-LABEL-FOR-CORDSETS-TEL-TXL	6936206
markeringsplaatjes voor TEL- en TXL-leidingen, lengte plaatje: 18 mm, hoogte plaatje: 4 mm, materiaal: polycarbonaat (PC), kleur: wit, halogeenvrij en vlamwerend	



Toebehoren

Afmetingen	Type	Identnr.	
	LABEL-HOLDER-FLEX-PVC	100048170	Pvc etikethouder voor identificatie van verlengkabels (TEL-/TXL-productserie); voor kabeldiameters: min. 5 mm; afmetingen 4 x 18 mm; leveringseenheid: 50 stuks per pakket