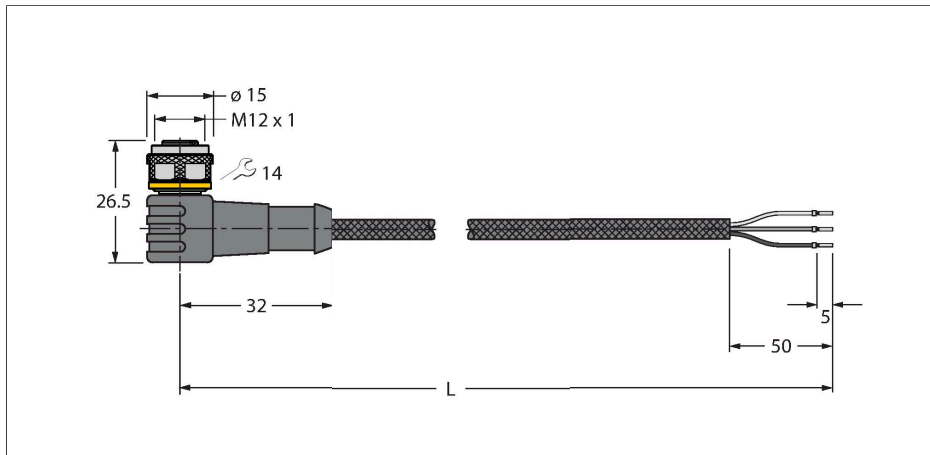


# WKC4T-10/TXL1001

## actuator- en sensorkabel bestand tegen lasspatten – Aansluitkabel



### Kenmerken

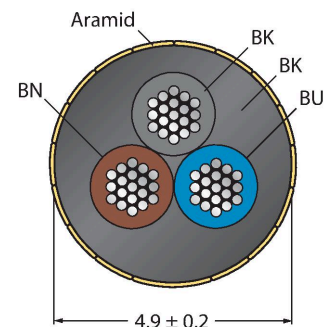


- M12-connector, haaks, 3-polig
- Mantelmateriaal: PUR met aramidevezels ommanteld
- Mantelkleur: geel
- Lasvonkenbestendig
- Onontvlambaar
- Bestand tegen chemicaliën, UV-straling en olie
- Halogeen-, siliconen-, PVC- en LABS-vrij
- Beschermingsklasse: IP67, IP69K
- Beschermende mantel: aramidevezels
  - Trekvastheid: 2923 MPa
  - Breukvastheid: 333 N
  - Breukrek: 3,6 %
  - temperatuurpieken: tot 200 °C
- kabellengte: 10 meter

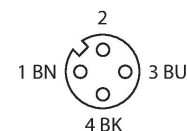
### Technische gegevens

Type	WKC4T-10/TXL1001
Identnr.	6630221
Connector A	Contraconnector, M12 × 1, Haaks, A-gecodeerd
Aantal polen	3
Contacten	Messing, CuZn, Verguld
Contactdrager	Kunststof, TPU, Zwart
Greep	Kunststof, TPU, Zwart
Wartelmoer/-bout	Messing, CuZn, Vernikkeld
Dichtingsring	Kunststof, FPM/FKM
Mechanische levensduur	> 100 Steekcycli
Vervuilinggraad	3
Beschermingsklasse	IP67, IP69K, Enkel in geschroefde toestand
Kabel	
Kabeldiameter	Ø 4.9 mm ±0.20
Kabellengte	10 m
Kabelmantel	PUR, Geel
Aderisolatie	PP
Aderdoorsnede	3 x 0.34 mm <sup>2</sup>
Draadopbouw	42 x 0.1 mm
Aderkleuren	BN, BU, BK
Elektrische eigenschappen bij +20 °C	
Nominale spanning	250 V
Testspanning	2000 V
Stroombelastbaarheid	4 A
Isolati weerstand	> 30.5 MΩ/km

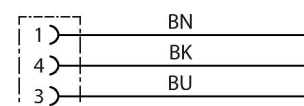
### Kabeldoorsnede



### Contactconfiguratie



### schakelplan



## Technische gegevens

Elektrische weerstand	Max. 57 Ω/km
<b>Mechanische en chemische eigenschappen</b>	
Buigradius (vaste installatie)	≥ 5 x Ø
Buigradius (flexibele inzet)	≥ 10 x Ø
in rusttoestand	-50...+105 °C
in bewogen toestand	-30...+90 °C

## Toebehoren

<b>TORQUE-WRENCH-SET-AS</b>	<b>6936170</b>	<b>HAS8141-0</b>	<b>6905406</b>	
draaimomentsleutelset; greep met instelbaar draaimoment 0.4 - 1.0 Nm, instelwerktuig draaimoment, gaffelsleutel voor M8 (SW9), gaffelsleutel voor M12 (SW14)			Confectioneerbare connector, M12 x 1, recht, 4-polig, snij-/klemaansluiting, kabeldiameter 4.0 tot 5.1 mm, aderdoorsnede/klemvermogen 0.14 tot 0.34 mm <sup>2</sup> , kunststoffen behuizing, metalen montageoer	
<b>HAS8241-0</b>	<b>6905400</b>	<b>BS8141-0</b>	<b>69010</b>	
	Confectioneerbare connector, M12 x 1, haaks, 4-polig, schroefklemmenaansluiting, kabeldiameter 4.0 tot 5.1 mm, aderdoorsnede/klemvermogen 0.14 tot 0.34 mm <sup>2</sup> , kunststoffen behuizing, metalen montageoer			Confectioneerbare connector, M12 x 1, recht, 4-polig, schroefklemmenaansluiting, kabeldiameter 4,0 tot 6,0 mm, aderdoorsnede/klemvermogen 0,14 tot 0,75 mm <sup>2</sup> , kunststof behuizing, metalen montageoer
<b>BS8241-0</b>	<b>69011</b>			
	Confectioneerbare connector, M12 x 1, haaks, 4-polig, schroefklemmenaansluiting, kabeldiameter 4,0 tot 6,0 mm, aderdoorsnede/klemvermogen 0,14 tot 0,75 mm <sup>2</sup> , kunststof behuizing, metalen montageoer			

## Toebehoren

Afmetingen	Type	Identnr.	
	LABEL-HOLDER-FLEX-PVC	100048170	Pvc etikethouder voor identificatie van verlengkabels (TEL-/TXL-productserie); voor kabeldiameters: min. 5 mm; afmetingen 4 x 18 mm; leveringseenheid: 50 stuks per pakket