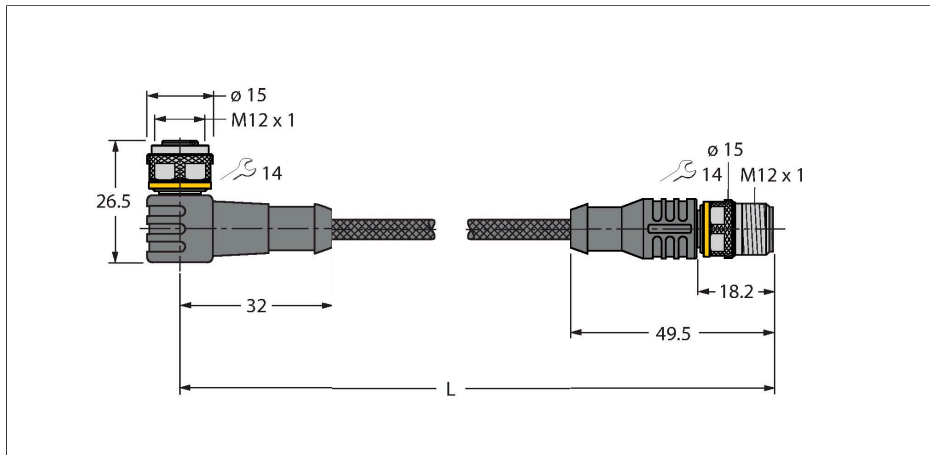


WKC5T-P7X3-2-RSC5T/TXL1001

actuator- en sensorkabel bestand tegen lasspatten – Verlengkabel



Kenmerken

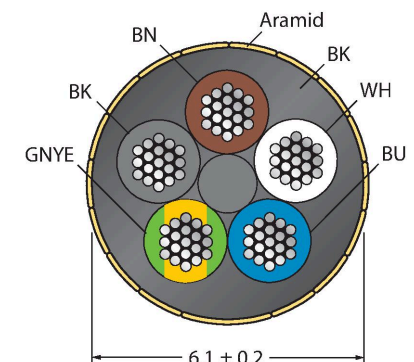


- M12-connector, haaks, 4-polig + PE
- met drieduidige LED (pnp, geel, geel, groen)
- M12-connector, recht, 4-polig + PE
- Mantelmateriaal: PUR met aramidevezels ommanteld
- Mantelkleur: geel
- Lasvonkenbestendig
- Onontvlambaar
- Bestand tegen chemicaliën, UV-straling en olie
- Halogeen-, siliconen-, PVC- en LABS-vrij
- Beschermingsklasse: IP67, IP69K
- Beschermende mantel: aramidevezels
 - Trekvastheid: 2923 MPa
 - Breukvastheid: 333 N
 - Breukrek: 3,6 %
 - temperatuurpieken: tot 200 °C
- kabellengte: 2,0 meter

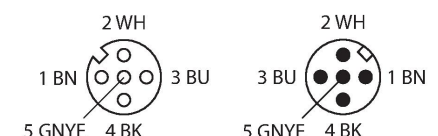
Technische gegevens

| | |
|----------------------------|--|
| Type | WKC5T-P7X3-2-RSC5T/TXL1001 |
| Identnr. | 6630246 |
| Opmerking over het product | !!! Pin 5 = PE !!! |
| Connector A | Contraconnector, M12 × 1, Haaks, A-gecodeerd |
| Aantal polen | 4+PE |
| Contacten | Messing, CuZn, Verguld |
| Contactdrager | Kunststof, TPU, Zwart |
| Greep | Kunststof, TPU, Doorschijnend |
| Wartelmoer/-bout | Messing, CuZn, Vernikkeld |
| Dichtingsring | Kunststof, FPM/FKM |
| LED-weergave | 3-voudige LED |
| Bedrijfsspanningsindicatie | LED, Groen |
| Schakeltoestandsindicatie | LED, Geel/geel |
| Mechanische levensduur | > 100 Steekcycli |
| Vervuilingsgraad | 3 |
| Beschermingsklasse | IP67, IP69K, Enkel in geschroefde toestand |
| Connector B | Connector, M12 × 1, Recht, A-gecodeerd |
| Aantal polen | 4+PE |
| Contacten | Messing, CuZn, Verguld |
| Contactdrager | Kunststof, TPU, Zwart |
| Greep | Kunststof, TPU, Zwart |
| Wartelmoer/-bout | Messing, CuZn, Vernikkeld |
| Mechanische levensduur | > 100 Steekcycli |
| Vervuilingsgraad | 3 |

Kabeldoorsnede



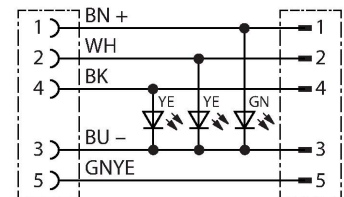
Contactconfiguratie



Technische gegevens

| | |
|---|--|
| Beschermingsklasse | IP67, IP69K, Enkel in geschroefde toestand |
| Kabel | |
| Kabeldiameter | Ø 6.1 mm ±0.20 |
| Kabellengte | 2 m |
| Kabelmantel | PUR, Geel |
| Aderisolatie | PP |
| Aderdoorsnede | 5 x 0.34 mm ² |
| Draadopbouw | 42 x 0.1 mm |
| Aderkleuren | BN, WH, BU, BK, GNYE |
| Elektrische eigenschappen bij +20 °C | |
| Nominale spanning | 30 V _{DC} |
| Testspanning | 2000 V |
| Stroombelastbaarheid | 4 A |
| Isolati weerstand | > 30.5 MΩ/km |
| Elektrische weerstand | Max. 57 Ω/km |
| Mechanische en chemische eigenschappen | |
| Buigradius (vaste installatie) | ≥ 5 x Ø |
| Buigradius (flexibele inzet) | ≥ 10 x Ø |
| in rusttoestand | -50...+105 °C |
| in bewogen toestand | -30...+90 °C |

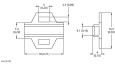
schakelplan



Toebehoren

| | |
|--|---------|
| TORQUE-WRENCH-SET-AS | 6936170 |
| draaimomentsleutelset; greep met instelbaar draaimoment 0.4 - 1.0 Nm, instelwerktuig draaimoment, gaffelsleutel voor M8 (SW9), gaffelsleutel voor M12 (SW14) | |

Toebehoren

| Afmetingen | Type | Identnr. | |
|---|-----------------------|-----------|--|
|  | LABEL-HOLDER-FLEX-PVC | 100048170 | Pvc etikethouder voor identificatie van verlengkabels (TEL-/TXL-productserie); voor kabeldiameters: min. 5 mm; afmetingen 4 x 18 mm; leveringseenheid: 50 stuks per pakket |