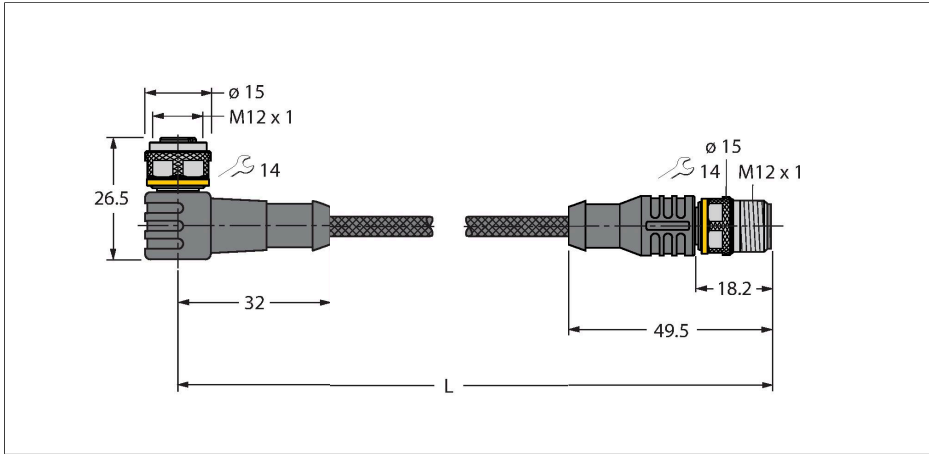


WKC5T-P7X3-5-RSC5T/TXL1001

actuator- en sensorkabel bestand tegen lasspatten – Verlengkabel



Kenmerken

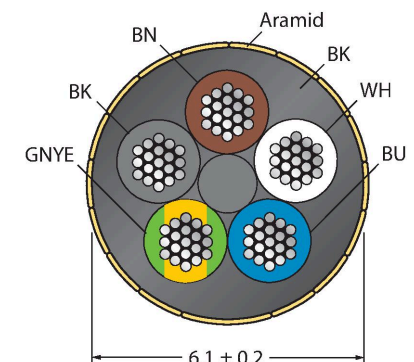


- M12-connector, haaks, 4-polig + PE
- met drieduidige LED (pnp, geel, geel, groen)
- M12-connector, recht, 4-polig + PE
- Mantelmateriaal: PUR met aramidevezels ommanteld
- Mantelkleur: geel
- Lasvonkenbestendig
- Onontvlambaar
- Bestand tegen chemicaliën, UV-straling en olie
- Halogeen-, siliconen-, PVC- en LABS-vrij
- Beschermingsklasse: IP67, IP69K
- Beschermende mantel: aramidevezels
 - Trekvastheid: 2923 MPa
 - Breukvastheid: 333 N
 - Breukrek: 3,6 %
 - temperatuurpieken: tot 200 °C
- kabellengte: 5,0 meter

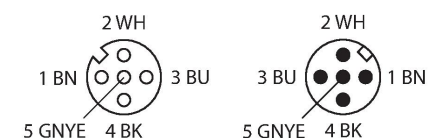
Technische gegevens

Type	WKC5T-P7X3-5-RSC5T/TXL1001
Identnr.	6630247
Opmerking over het product	!!! Pin 5 = PE !!!
Connector A	Contraconnector, M12 × 1, Haaks, A-gecodeerd
Aantal polen	4+PE
Contacten	Messing, CuZn, Verguld
Contactdrager	Kunststof, TPU, Zwart
Greep	Kunststof, TPU, Doorschijnend
Wartelmoer/-bout	Messing, CuZn, Vernikkeld
Dichtingsring	Kunststof, FPM/FKM
LED-weergave	3-voudige LED
Bedrijfsspanningsindicatie	LED, Groen
Schakeltoestandsindicatie	LED, Geel/geel
Mechanische levensduur	> 100 Steekcycli
Vervuilingsgraad	3
Beschermingsklasse	IP67, IP69K, Enkel in geschroefde toestand
Connector B	Connector, M12 × 1, Recht, A-gecodeerd
Aantal polen	4+PE
Contacten	Messing, CuZn, Verguld
Contactdrager	Kunststof, TPU, Zwart
Greep	Kunststof, TPU, Zwart
Wartelmoer/-bout	Messing, CuZn, Vernikkeld
Mechanische levensduur	> 100 Steekcycli
Vervuilingsgraad	3

Kabeldoorsnede



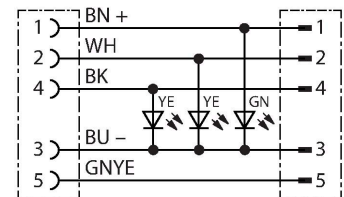
Contactconfiguratie



Technische gegevens

Beschermingsklasse	IP67, IP69K, Enkel in geschroefde toestand
Kabel	
Kabeldiameter	Ø 6.1 mm ±0.20
Kabellengte	5 m
Kabelmantel	PUR, Geel
Aderisolatie	PP
Aderdoorsnede	5 x 0.34 mm ²
Draadopbouw	42 x 0.1 mm
Aderkleuren	BN, WH, BU, BK, GNYE
Elektrische eigenschappen bij +20 °C	
Nominale spanning	30 V _{DC}
Testspanning	2000 V
Stroombelastbaarheid	4 A
Isolati weerstand	> 30.5 MΩ/km
Elektrische weerstand	Max. 57 Ω/km
Mechanische en chemische eigenschappen	
Buigradius (vaste installatie)	≥ 5 x Ø
Buigradius (flexibele inzet)	≥ 10 x Ø
in rusttoestand	-50...+105 °C
in bewogen toestand	-30...+90 °C

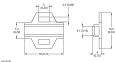
schakelplan



Toebehoren

TORQUE-WRENCH-SET-AS	6936170
draaimomentsleutelset; greep met instelbaar draaimoment 0.4 - 1.0 Nm, instelwerktuig draaimoment, gaffelsleutel voor M8 (SW9), gaffelsleutel voor M12 (SW14)	

Toebehoren

Afmetingen	Type	Identnr.	
	LABEL-HOLDER-FLEX-PVC	100048170	Pvc etikethouder voor identificatie van verlengkabels (TEL-/TXL-productserie); voor kabeldiameters: min. 5 mm; afmetingen 4 x 18 mm; leveringseenheid: 50 stuks per pakket