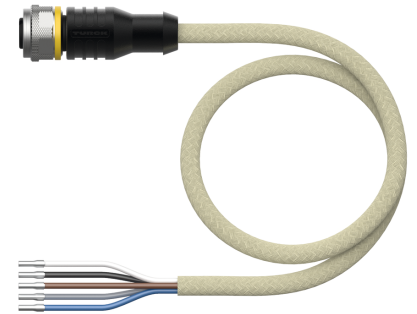
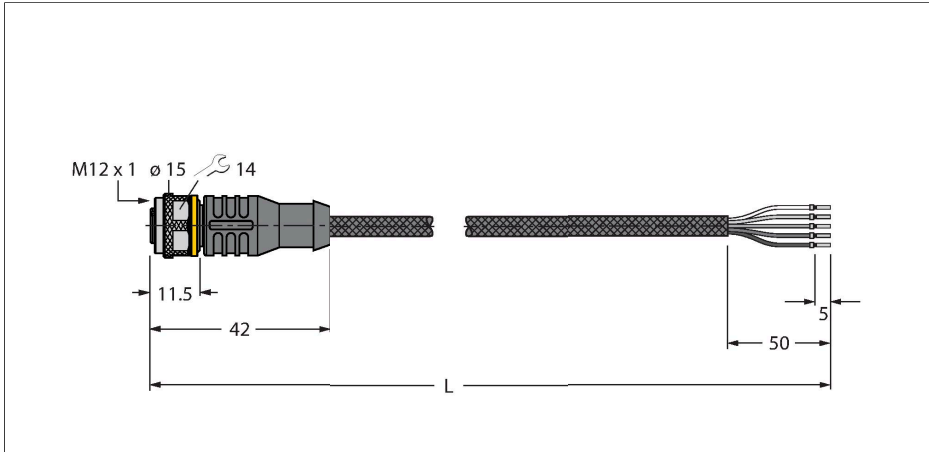


# RKC4.5T-5/TXL1001

## actuator- en sensorkabel bestand tegen lasspatten – Aansluitkabel



### Technische gegevens

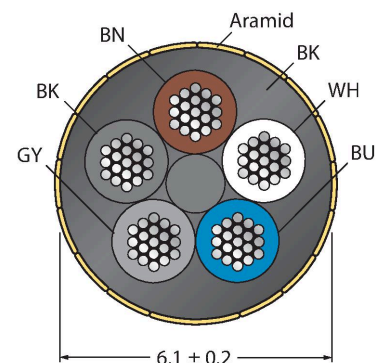
Type	RKC4.5T-5/TXL1001
Identnr.	6630284
Connector A	Contraconnector, M12 × 1, Rech, A-gecodeerd
Aantal polen	5
Contacten	Messing, CuZn, Verguld
Contactdrager	Kunststof, TPU, Zwart
Greep	Kunststof, TPU, Zwart
Wartelmoer/-bout	Messing, CuZn, Vernikkeld
Dichtingsring	Kunststof, FPM/FKM
Mechanische levensduur	> 100 Steekcycli
Vervuilinggraad	3
Beschermingsklasse	IP67, IP69K, Enkel in geschroefde toestand
<b>Kabel</b>	
Kabeldiameter	Ø 6.1 mm ±0.20
Kabellengte	5 m
Kabelmantel	PUR, Geel
Aderisolatie	PP
Aderdoorsnede	5 x 0.34 mm <sup>2</sup>
Draadopbouw	42 x 0.1 mm
Aderkleuren	BN, WH, BU, BK, GY
<b>Elektrische eigenschappen bij +20 °C</b>	
Nominale spanning	60 V
Testspanning	2000 V
Stroombelastbaarheid	4 A
Isolati weerstand	> 30.5 MΩ/km

### Kenmerken



- M12-contraconnector, recht, 5-polig
- Mantelmateriaal: PUR met aramidevezels ommanteld
- Mantelkleur: geel
- Lasvonkenbestendig
- Onontvlambaar
- Bestand tegen chemicaliën, UV-straling en olie
- Halogeen-, siliconen-, PVC- en LABS-vrij
- Beschermingsklasse: IP67, IP69K
- Beschermende mantel: aramidevezels
  - Trekvastheid: 2923 MPa
  - Breukvastheid: 333 N
  - Breukrek: 3,6 %
  - temperatuurpieken: tot 200 °C
- kabellengte: 5,0 meter

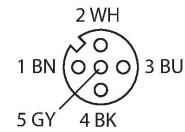
### Kabeldoorsnede



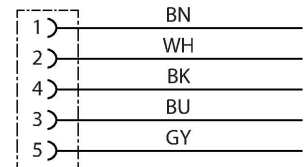
## Technische gegevens

Elektrische weerstand	Max. 57 Ω/km
<b>Mechanische en chemische eigenschappen</b>	
Buigradius (vaste installatie)	≥ 5 x Ø
Buigradius (flexibele inzet)	≥ 10 x Ø
in rusttoestand	-50...+105 °C
in bewogen toestand	-30...+90 °C

## Contactconfiguratie



## schakelplan



## Toebehoren

<b>TORQUE-WRENCH-SET-AS</b>	6936170	draaimomentsleutelset; greep met instelbaar draaimoment 0.4 - 1.0 Nm, instelwerktuig draaimoment, gaffelsleutel voor M8 (SW9), gaffelsleutel voor M12 (SW14)	<b>BS8151-0</b>	6904611	Confectioneerbare connector, M12 × 1, recht, 5-polig, schroefklemmen aansluiting, kabeldiameter 4,0 tot 6,0 mm, aderdoorsnede/klemvermogen 0,14 tot 0,75 mm <sup>2</sup> , kunststof behuizing, metalen montageoer
<b>BS8251-0</b>	6904612	Confectioneerbare connector, M12 × 1, haaks, 5-polig, schroefklemmen aansluiting, kabeldiameter 4,0 tot 6,0 mm, aderdoorsnede/klemvermogen 0,14 tot 0,75 mm <sup>2</sup> , kunststof behuizing, metalen montageoer	<b>FW-ERSPM0526-SA-P-0408</b>	100002535	Confectioneerbare connector, M12 × 1, recht, 5-polig, push-in aansluiting, kabeldiameter 4,0 tot 8,0 mm, aderdoorsnede/klemvermogen 0,14 tot 0,75 mm <sup>2</sup> , kunststof behuizing, metalen wartelmoer
<b>FW-ERSPM0516-SA-S-0408</b>	100002289	Confectioneerbare connector, M12 × 1, recht, 5-polig, schroefklemmen aansluiting, kabeldiameter 4,0 tot 8,0 mm, aderdoorsnede/klemvermogen 0,25 tot 1,5 mm <sup>2</sup> , kunststof behuizing, metalen montageoer	<b>FW-EWSPM0516-SA-S-0408</b>	100002291	Confectioneerbare connector, M12 × 1, haaks, 5-polig, schroefklemmen aansluiting, kabeldiameter 4,0 tot 8,0 mm, aderdoorsnede/klemvermogen 0:25 tot 1,5 mm <sup>2</sup> , kunststoffen behuizing, metalen montageoer

## Toebehoren

Afmetingen	Type	Identnr.	
	LABEL-HOLDER-FLEX-PVC	100048170	Pvc etikethouder voor identificatie van verlengkabels (TEL-/TXL-productserie); voor kabeldiameters:

Afmetingen	Type	Identnr.
		min. 5 mm; afmetingen 4 × 18 mm; leveringseenheid: 50 stuks per pakket