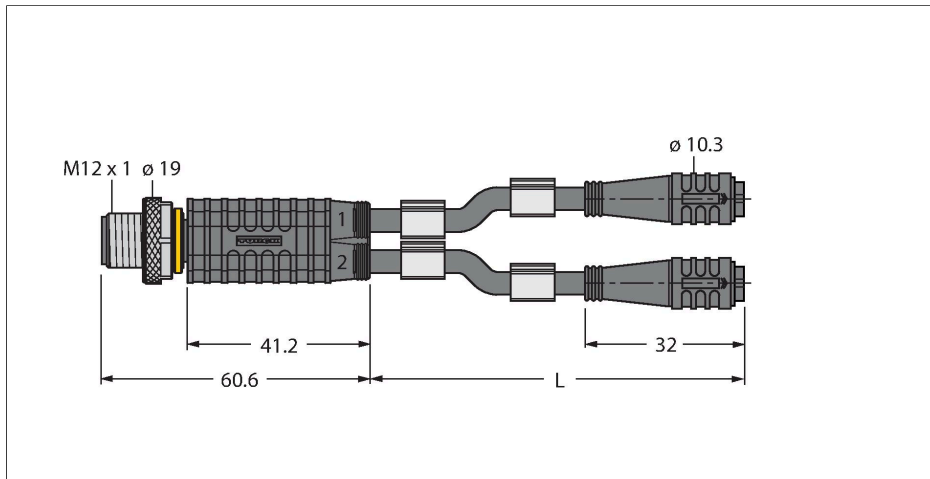


VBRS4.4-2PKG3Z-0.6/0.6/TXL

2-weg splitter – Y-verdeler met kabel, connector M12 × 1 - 2x
contraconnector Ø 8 mm (trekbeveiliging)



Kenmerken

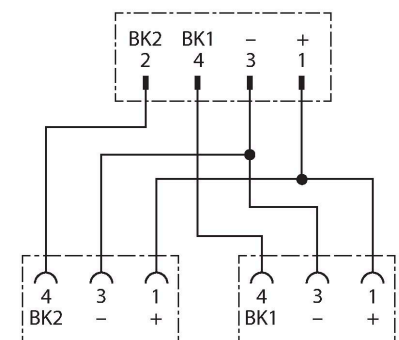
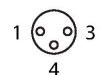
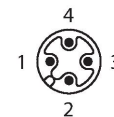


- Mantelmateriaal: PUR
- Mantelkleur: zwart
- Geschikt voor sleepkettingen
- Chemicaliën-, UV- en oliebestendig
- Vlamwerend (FT2 conform UL 1581, IEC 60332-2-2)
- Halogeen-, siliconen-, PVC- en LABS-vrij
- Bijzonder slijtvast
- RoHS-conform
- Beschermingsklasse: IP67
- 4/3-polig
- Kabellengte: 0,6 / 0,6 meter

Technische gegevens

| | |
|------------------------|---------------------------------------------------------------|
| Type | VBRS4.4-2PKG3Z-0.6/0.6/TXL |
| Identnr. | 6630456 |
| I/O-verdeler | Y-verdeler, 2 -poort |
| Connector A | Connector, M12 × 1, Recht |
| Aantal polen | 4 |
| Contacten | Metaal, CuZn, Verguld |
| Contactdrager | Kunststof, TPU, Zwart |
| Greep | Kunststof, TPU, Zwart |
| Wartelmoer-/bout | Messing, CuZn, Vernikkeld |
| Aandraaimoment | 0.8 ... 1 Nm (max. waarde van het tegenstuk respecteren !) |
| Mechanische levensduur | > 100 Steekcycli |
| Vervuilingsgraad | 3 |
| Beschermingsklasse | IP67, Enkel in geschroefde toestand |
| Connector B | 2 x contraconnector, Ø 8 mm, Recht |
| Aantal polen | 3 |
| Contacten | Metaal, CuZn, Verguld |
| Contactdrager | Kunststof, TPU, Zwart |
| Greep | Kunststof, TPU, Zwart |
| Dichtingsring | Kunststof, FPM/FKM |
| Mechanische levensduur | > 100 Steekcycli |
| Vervuilingsgraad | 3 |
| Beschermingsklasse | IP67, Enkel in geschroefde toestand |
| Kabeldiameter | Ø 4.3 mm ±0.20 |
| Kabellengte | 0.6 m, 0.6 m |

Contactconfiguratie



Technische gegevens

| | |
|-----------------------------------------------------|-------------------------------|
| Kabelmantel | PUR, Zwart |
| Aderisolatie | PP |
| Aderdoorsnede | 3 x 0.34 mm ² |
| Draadopbouw | 42 x 0.1 mm |
| Aderkleuren | BN, BU, BK |
| Elektrische eigenschappen bij +20 °C | |
| Nominale spanning | 60 V |
| Testspanning | 2000 V |
| Stroombelastbaarheid | 4 A |
| Isolati weerstand | > 30.5 MΩ/km |
| Elektrische weerstand | Max. 57.5 Ω/km |
| Mechanische en chemische eigenschappen | |
| Max. trekvastheid (statisch) | ≤ 50 N/mm ² |
| Max. trekvastheid (dynamisch) | ≤ 20 N/mm ² |
| Buigradius (vaste installatie) | ≥ 5 x Ø |
| Buigradius (flexibele inzet) | ≥ 10 x Ø |
| Buigcycli | ≥ 5 Miljoen |
| Toegelaten versnelling | Max. 5 m/s ² |
| Toegelaten verplaatsing horizontaal | 5 m (bij 5 m/s ²) |
| Toegelaten verplaatsingssnelheid | 3.3 m/s |
| Torsiebelasting | ± 180 °/m |
| in rusttoestand | -50...+80 °C |
| in bewogen toestand | -25...+80 °C |
| Omgevingstemperatuur bij gebruik met sleepleidingen | -25...+60 °C |

Toebehoren

TORQUE-WRENCH-SET-AS

6936170

draaimomentsleutelset; greep met instelbaar draaimoment 0.4 - 1.0 Nm, instelwerktuig draaimoment, gaffelsleutel voor M8 (SW9), gaffelsleutel voor M12 (SW14)

BLANK-LABEL-FOR-CORDSETS-TEL-TXL

6936206

markeringsplaatjes voor TEL- en TXL-leidingen, lengte plaatje: 18 mm, hoogte plaatje: 4 mm, materiaal: polycarbonaat (PC), kleur: wit, halogeenvrij en vlamwerend

