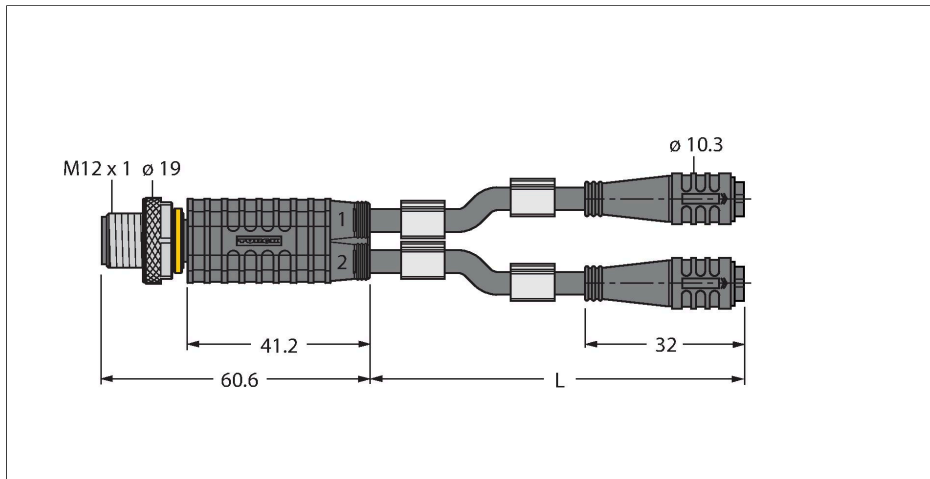


# VBRS4.4-2PKG3Z-1.5/1.5/TXL

2-weg splitter – Y-verdeler met kabel, connector M12 × 1 - 2x  
contraconnector Ø 8 mm (trekbeveiliging)



## Kenmerken

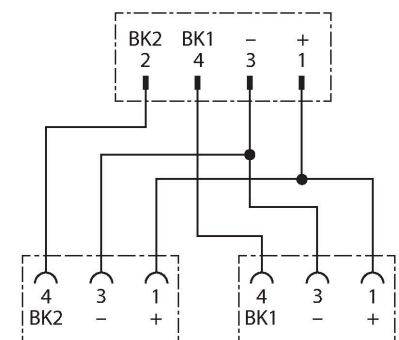
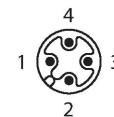


- Mantelmateriaal: PUR
- Mantelkleur: zwart
- Geschikt voor sleepkettingen
- Chemicaliën-, UV- en oliebestendig
- Vlamwerend (FT2 conform UL 1581, IEC 60332-2-2)
- Halogeen-, siliconen-, PVC- en LABS-vrij
- Bijzonder slijtvast
- RoHS-conform
- Beschermingsklasse: IP67
- 4/3-polig
- Kabellengte: 1,5 / 1,5 meter

## Technische gegevens

|                        |   |
|------------------------|---|
| Type                   | VBRS4.4-2PKG3Z-1.5/1.5/TXL                                    |
| Identnr.               | 6630458   |
| I/O-verdeler           | Y-verdeler, 2 -poort  |
| Connector A            | Connector, M12 × 1, Recht                                     |
| Aantal polen           | 4   |
| Contacten              | Metaal, CuZn, Verguld   |
| Contactdrager          | Kunststof, TPU, Zwart   |
| Greep                  | Kunststof, TPU, Zwart   |
| Wartelmoer-/bout       | Messing, CuZn, Vernikkeld                                     |
| Aandraaimoment         | 0.8 ... 1 Nm<br>(max. waarde van het tegenstuk respecteren !) |
| Mechanische levensduur | > 100 Steekcycli  |
| Vervuilingsgraad       | 3   |
| Beschermingsklasse     | IP67, Enkel in geschroefde toestand                           |
| Connector B            | 2 x contraconnector, Ø 8 mm, Recht                            |
| Aantal polen           | 3   |
| Contacten              | Metaal, CuZn, Verguld   |
| Contactdrager          | Kunststof, TPU, Zwart   |
| Greep                  | Kunststof, TPU, Zwart   |
| Dichtingsring          | Kunststof, FPM/FKM  |
| Mechanische levensduur | > 100 Steekcycli  |
| Vervuilingsgraad       | 3   |
| Beschermingsklasse     | IP67, Enkel in geschroefde toestand                           |
| Kabeldiameter          | Ø 4.3 mm ±0.20  |
| Kabellengte            | 1.5 m, 1.5 m  |

## Contactconfiguratie



## Technische gegevens

|   |                               |
|---|-------------------------------|
| Kabelmantel   | PUR, Zwart                    |
| Aderisolatie  | PP                            |
| Aderdoorsnede                                       | 3 x 0.34 mm <sup>2</sup>      |
| Draadopbouw   | 42 x 0.1 mm                   |
| Aderkleuren   | BN, BU, BK                    |
| <b>Elektrische eigenschappen bij +20 °C</b>         |                               |
| Nominale spanning                                   | 60 V                          |
| Testspanning  | 2000 V                        |
| Stroombelastbaarheid                                | 4 A                           |
| Isolati weerstand                                   | > 30.5 MΩ/km                  |
| Elektrische weerstand                               | Max. 57.5 Ω/km                |
| <b>Mechanische en chemische eigenschappen</b>       |                               |
| Max. trekvastheid (statisch)                        | ≤ 50 N/mm <sup>2</sup>        |
| Max. trekvastheid (dynamisch)                       | ≤ 20 N/mm <sup>2</sup>        |
| Buigradius (vaste installatie)                      | ≥ 5 x Ø                       |
| Buigradius (flexibele inzet)                        | ≥ 10 x Ø                      |
| Buigcycli   | ≥ 5 Miljoen                   |
| Toegelaten versnelling                              | Max. 5 m/s <sup>2</sup>       |
| Toegelaten verplaatsing horizontaal                 | 5 m (bij 5 m/s <sup>2</sup> ) |
| Toegelaten verplaatsingssnelheid                    | 3.3 m/s                       |
| Torsiebelasting                                     | ± 180 °/m                     |
| in rusttoestand                                     | -50...+80 °C                  |
| in bewogen toestand                                 | -25...+80 °C                  |
| Omgevingstemperatuur bij gebruik met sleepleidingen | -25...+60 °C                  |

## Toebehoren

### TORQUE-WRENCH-SET-AS

6936170

draaimomentsleutelset; greep met instelbaar draaimoment 0.4 - 1.0 Nm, instelwerktuig draaimoment, gaffelsleutel voor M8 (SW9), gaffelsleutel voor M12 (SW14)

### BLANK-LABEL-FOR-CORDSETS-TEL-TXL

6936206

markeringsplaatjes voor TEL- en TXL-leidingen, lengte plaatje: 18 mm, hoogte plaatje: 4 mm, materiaal: polycarbonaat (PC), kleur: wit, halogeenvrij en vlamwerend

