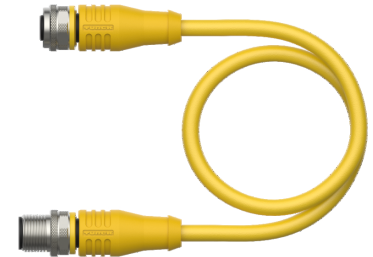
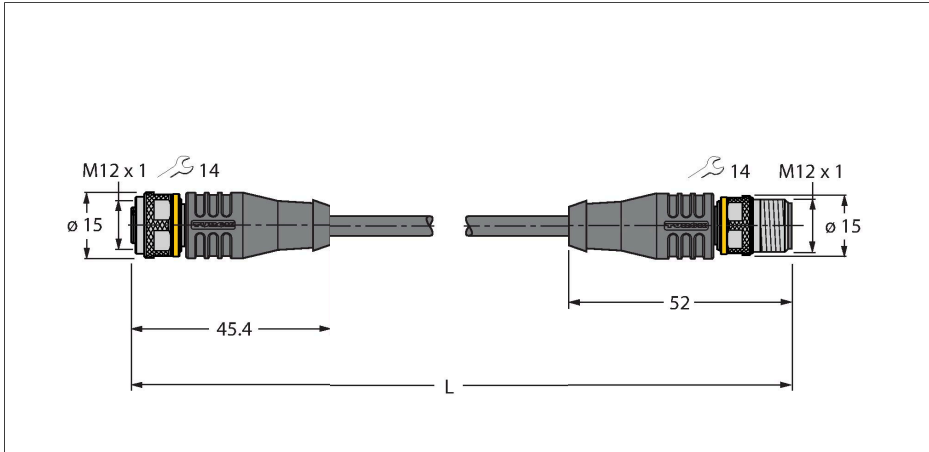


RKS4.5T-15-RSS4.5T/TXY3013

Actuator- en sensorkabel / PUR – Verlengkabel



Technische gegevens

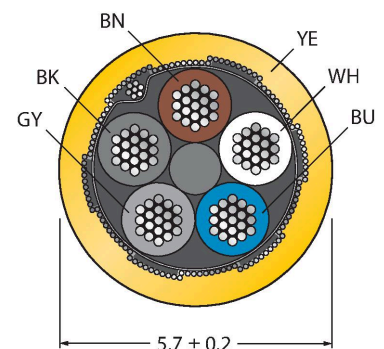
| | |
|------------------------|---|
| Type | RKS4.5T-15-RSS4.5T/TXY3013 |
| Identnr. | 6631087 |
| Connector A | Contraconnector, M12 × 1, Rech, A-gecodeerd |
| Aantal polen | 5 |
| Contacten | Messing, CuZn, Verguld |
| Contactdrager | Kunststof, TPU, Zwart |
| Greep | Kunststof, TPU, Geel |
| Wartelmoer/-bout | Messing, CuZn, Vernikkeld |
| Dichtingsring | Kunststof, FPM/FKM |
| Mechanische levensduur | > 100 Steekcycli |
| Vervuilingsgraad | 3 |
| Beschermingsklasse | IP67, IP69K, Enkel in geschroefde toestand |
| Connector B | Connector, M12 × 1, Rech, A-gecodeerd |
| Aantal polen | 5 |
| Contacten | Messing, CuZn, Verguld |
| Contactdrager | Kunststof, TPU, Zwart |
| Greep | Kunststof, TPU, Geel |
| Wartelmoer/-bout | Messing, CuZn, Vernikkeld |
| Mechanische levensduur | > 100 Steekcycli |
| Vervuilingsgraad | 3 |
| Beschermingsklasse | IP67, IP69K, Enkel in geschroefde toestand |
| Kabel | |
| Kabeldiameter | Ø 5.7 mm ±0.20 |
| Kabellengte | 15 m |
| Kabelmantel | PUR, Geel |

Kenmerken



- M12-contraconnector, rech, 5-polig
- afscherming gemonteerd op montage-moer/-schroef
- M12-stekker, rech, 5-polig
- Mantelmateriaal: PUR
- Mantelkleur: geel
- Greepkleur: geel
- Geschikt voor kabelrupsen
- Bestand tegen chemicaliën, UV-straling en olie
- Vlamvertragend (FT2 conform UL 1581, IEC 60332-2-2)
- Halogeen-, siliconen-, PVC- en LABS-vrij
- Bijzonder slijtvast
- Beschermingsklasse: IP67, IP69K
- kabellengte: 15 meter

Kabeldoorsnede



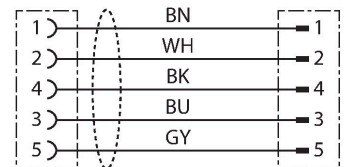
Contactconfiguratie

Technische gegevens

| | |
|---|---|
| Afscherming | aluminiumfolie, vertind kopervlechtwerk |
| Aderisolatie | PP |
| Aderdoorsnede | 5 x 0.34 mm ² |
| Draadopbouw | 42 x 0.1 mm |
| Aderkleuren | BN, WH, BU, BK, GY |
| Elektrische eigenschappen bij +20 °C | |
| Nominale spanning | 60 V |
| Testspanning | 2000 V |
| Stroombelastbaarheid | 4 A |
| Isolati weerstand | > 30.5 MΩ/km |
| Elektrische weerstand | Max. 57 Ω/km |
| Mechanische en chemische eigenschappen | |
| Buigradius (vaste installatie) | ≥ 5 x Ø |
| Buigradius (flexibele inzet) | ≥ 10 x Ø |
| Buigcycli | ≥ 5 Miljoen |
| Toegelaten versnelling | Max. 5 m/s ² |
| Toegelaten verplaatsing horizontaal | 5 m (bij 5 m/s ²) |
| Toegelaten verplaatsing verticaal | 2 m (bij 5 m/s ²) |
| Toegelaten verplaatsingssnelheid | 3.3 m/s |
| Torsiebelasting | ± 180 °/m |
| in rusttoestand | -50...+80 °C |
| in bewogen toestand | -25...+80 °C |
| Omgevingstemperatuur bij gebruik met sleepleidingen | -25...+60 °C |
| Certificaten | cULus |

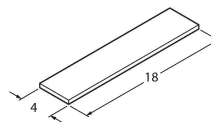


schakelplan



Toebehoren

| | | | |
|--|---------|---|---------|
| TORQUE-WRENCH-SET-AS | 6936170 | BLANK-LABEL-FOR-CORDSETS-TEL-TXL | 6936206 |
| draaimomentsleutelset; greep met instelbaar draaimoment 0.4 - 1.0 Nm, instelwerktuig draaimoment, gaffelsleutel voor M8 (SW9), gaffelsleutel voor M12 (SW14) | | markeringsplaatjes voor TEL- en TXL-leidingen, lengte plaatje: 18 mm, hoogte plaatje: 4 mm, materiaal: polycarbonaat (PC), kleur: wit, halogeenvrij en vlamwerend | |



Toebehoren

| Afmetingen | Type | Identnr. | |
|------------|-----------------------|-----------|---|
| | LABEL-HOLDER-FLEX-PVC | 100048170 | Pvc etikethouder voor identificatie van verlengkabels (TEL-/TXL-productserie); voor kabeldiameters: |

| Afmetingen | Type | Identnr. |
|------------|------|---|
| | | min. 5 mm; afmetingen 4 × 18 mm; leveringseenheid: 50 stuks per pakket |