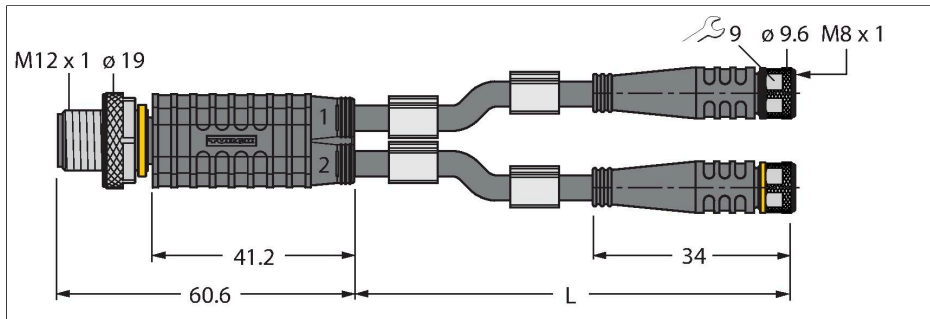


VBRS4.4-2PKG3M-1/2/TEL

2-weg splitter – Y-verdeler met kabel, connector M12 × 1 - 2x
contraconnector M8 × 1



Technische gegevens

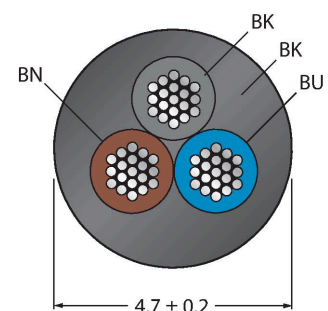
| | |
|------------------------|---|
| Type | VBRS4.4-2PKG3M-1/2/TEL |
| Identnr. | 6634683 |
| I/O-verdeler | Y-verdeler, 2 -poort |
| Connector A | Connector, M12 × 1, Recht |
| Aantal polen | 4 |
| Contacten | Metaal, CuZn, Verguld |
| Contactdrager | Kunststof, TPU, Zwart |
| Greep | Kunststof, TPU, Zwart |
| Wartelmoer/-bout | Messing, CuZn, Vernikkeld |
| Aandraaimoment | 0.8 ... 1 Nm (max. waarde van het tegenstuk respecteren !) |
| Mechanische levensduur | > 100 Steekcycli |
| Vervuilingsgraad | 3 |
| Beschermingsklasse | IP67, Enkel in geschroefde toestand |
| Connector B | 2 x contraconnector, M8 × 1, Recht |
| Aantal polen | 3 |
| Contacten | Metaal, CuZn, Verguld |
| Contactdrager | Kunststof, TPU, Zwart |
| Greep | Kunststof, TPU, Zwart |
| Wartelmoer/-bout | Messing, CuZn, Vernikkeld |
| Dichtingsring | Kunststof, FPM/FKM |
| Aandraaimoment | 0.5 ... 0.6 Nm (max. waarde van het tegenstuk respecteren !) |
| Mechanische levensduur | > 100 Steekcycli |
| Vervuilingsgraad | 3 |
| Beschermingsklasse | IP67, Enkel in geschroefde toestand |
| Kabeldiameter | Ø 4.7 mm ±0.20 |
| Kabellengte | 0.3 m, 1 m |
| Kabelmantel | PVC, Zwart |

Kenmerken



- Mantelmateriaal: PVC
- Mantelkleur: zwart
- Chemicaliën- en oliebestendig
- Onontvlambaar
- Bestand tegen zuren en logen
- Microben- en hydrolysebestendig
- LABS-vrij
- RoHS-conform
- Beschermingsklasse IP67
- 4/3-polig
- Kabellengte: 1,0/0,3 meter

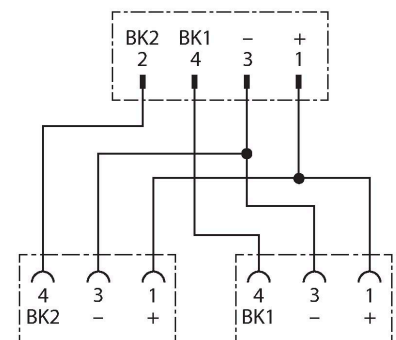
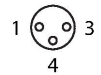
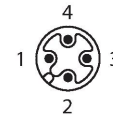
Kabeldoorsnede



Contactconfiguratie

Technische gegevens

| | |
|---|--------------------------|
| Aderisolatie | PVC |
| Aderdoorsnede | 3 x 0.34 mm ² |
| Draadopbouw | 42 x 0.1 mm |
| Aderkleuren | BN, BU, BK |
| Elektrische eigenschappen bij +20 °C | |
| Nominale spanning | 60 V |
| Testspanning | 2000 V |
| Stroombelastbaarheid | 4 A |
| Isolatiweerstand | > 30.5 MΩ/km |
| Elektrische weerstand | Max. 57 Ω/km |
| Mechanische en chemische eigenschappen | |
| Buigradius (vaste installatie) | ≥ 5 x Ø |
| Buigradius (flexibele inzet) | ≥ 10 x Ø |
| in rusttoestand | -40...+105 °C |
| in bewogen toestand | 0...+80 °C |



Toebehoren

| | |
|--|----------------|
| TORQUE-WRENCH-SET-AS | 6936170 |
| draaimomentsleutelset; greep met instelbaar draaimoment 0.4 - 1.0 Nm, instelwerktuig draaimoment, gaffelsleutel voor M8 (SW9), gaffelsleutel voor M12 (SW14) | |

| | |
|---|----------------|
| BLANK-LABEL-FOR-CORDSETS-TEL-TXL | 6936206 |
| markeringsplaatjes voor TEL- en TXL-leidingen, lengte plaatje: 18 mm, hoogte plaatje: 4 mm, materiaal: polycarbonaat (PC), kleur: wit, halogeenvrij en vlamwerend | |

