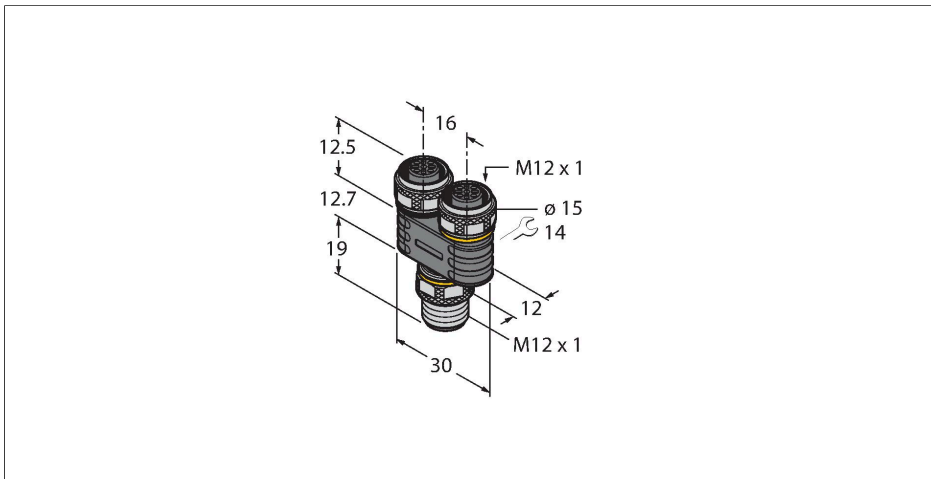


YB2-FSM5-2FKM5

2-weg splitter – Y-verdeler zonder kabel, connector - 2x contraconnector



Technische gegevens

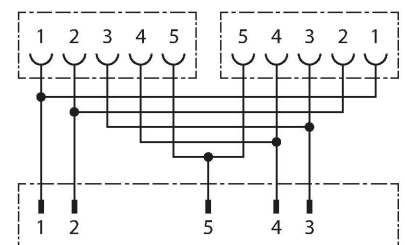
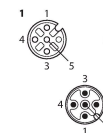
Type	YB2-FSM5-2FKM5
Identnr.	6635497
I/O-verdeler	Y-verdeler, 2 -poort
Connector A	Connector, M12 × 1
Aantal polen	5
Greep	Kunststof, TPU, Zwart
Aandraaimoment	0.8 ... 1 Nm
Vervuilingsgraad	3
Connector B	2 x contraconnector, M12 × 1
Aantal polen	5
Contacten	Messing, CuZn, Verguld
Contactdrager	Kunststof, TPU, Zwart
Greep	Kunststof, TPU, Zwart
Wartelmoer/-bout	Messing, Vernikkeld
Mechanische levensduur	> 100 Steekcycli
Beschermingsklasse	IP67, Enkel in geschroefde toestand
Elektrische eigenschappen bij +20 °C	
Nominale spanning	60 V
Stroombelastbaarheid	4 A
Isolati weerstand	≥ 10 ⁸ Ω
Elektrische weerstand	≤ 5 mΩ
Mechanische en chemische eigenschappen	
in bewogen toestand	-30...+80 °C

Kenmerken



- M12-connector, 5-polig
- 2x M12-contraconnector, 5-polig
- Parallele bedrading
- RoHS-conform
- Beschermingsklasse: IP67

Contactconfiguratie



Toebehoren

TORQUE-WRENCH-SET-AS

6936170

draaimomentsleutelset; greep met
instelbaar draaimoment 0.4 - 1.0
Nm, instelwerktuig draaimoment,
gaffelsleutel voor M8 (SW9),
gaffelsleutel voor M12 (SW14)