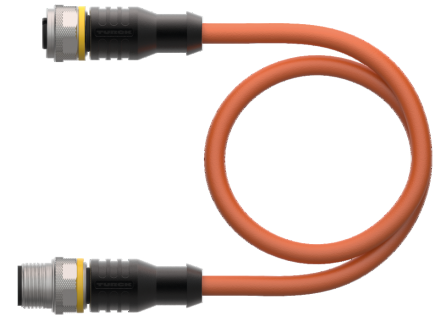
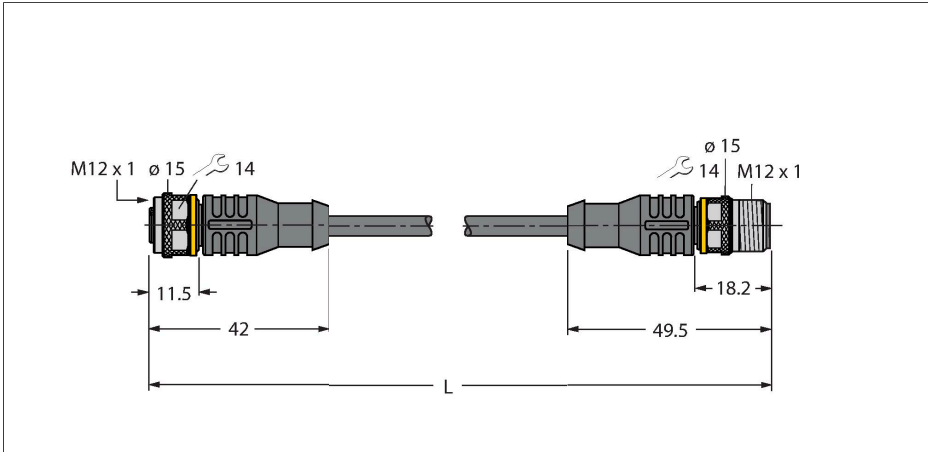


RKC4.5T-5-RSC4.5T/TXO3701

Lasvonkbestendige actuator- en sensor kabel – Verlengkabel



Technische gegevens

Type	RKC4.5T-5-RSC4.5T/TXO3701
Identnr.	6635705
Opmerking over het product	Specificatie volgens VASS-vereisten (versie: februari 2021)
Connector A	Contraconnector, M12 × 1, Recht, A-gecodeerd
Aantal polen	5
Contacten	Messing, CuZn, Verguld
Contactdrager	Kunststof, TPU, Zwart
Greep	Kunststof, TPU, Zwart
Wartelmoer/-bout	Messing, CuZn, Vernikkeld
Dichtingsring	Kunststof, FPM/FKM
Mechanische levensduur	> 100 Steekcycli
Vervuilingsgraad	3
Beschermingsklasse	IP67, IP69K, Enkel in geschroefde toestand
Connector B	Connector, M12 × 1, Recht, A-gecodeerd
Aantal polen	5
Contacten	Messing, CuZn, Verguld
Contactdrager	Kunststof, TPU, Zwart
Greep	Kunststof, TPU, Zwart
Wartelmoer/-bout	Messing, CuZn, Vernikkeld
Mechanische levensduur	> 100 Steekcycli
Vervuilingsgraad	3
Beschermingsklasse	IP67, IP69K, Enkel in geschroefde toestand
Kabel	
Kabeldiameter	Ø 6 mm ±0.20
Kabellengte	5 m

Kenmerken



- M12-contraconnector, recht, 5-polig
- M12-stekker, recht, 5-polig
- Mantelmateriaal: PUR
- Mantelkleur: oranje
- Lasvonkbestendig
- Geschikt voor kabelrupsen
- Bestand tegen chemicaliën, uv-straling en olie
- Vlamvertragend (FT2 conform UL/CSA; IEC 60332-1-2; IEC 60332-2-2)
- Halogeenvrij (conform EN 50267-2-1)
- Vrij van siliconen, pvc en LABS (volgens PV3.10.7)
- Bijzonder slijtvast
- Beschermingsklasse: IP67, IP69K
- kabellengte: 5,0 meter

Contactconfiguratie



schakelplan



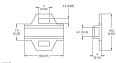
Technische gegevens

Kabelmantel	PUR, Oranje
Aderisolatie	PP
Aderdoorsnede	5 x 0.34 mm ²
Aderkleuren	BN, WH, BU, BK, GY
Elektrische eigenschappen bij +20 °C	
Nominale spanning	60 V
Testspanning	2000 V
Stroombelastbaarheid	4 A
Elektrische weerstand	Max. 60 Ω/km
Mechanische en chemische eigenschappen	
Buigradius (vaste installatie)	≥ 5 x Ø
Buigradius (flexibele inzet)	≥ 10 x Ø
Buigcycli	≥ 5 Miljoen
Toegelaten versnelling	Max. 10 m/s ²
Toegelaten verplaatsing horizontaal	10 m (bij 10 m/s ²)
Toegelaten verplaatsing verticaal	10 m (bij 10 m/s ²)
Toegelaten verplaatsingssnelheid	3.3 m/s
Torsiebelasting	± 180 °/m
in rusttoestand	-40...+80 °C
in bewogen toestand	-25...+80 °C
Omgevingstemperatuur bij gebruik met sleepleidingen	-25...+60 °C
Certificaten	cULus

Toebehoren

TORQUE-WRENCH-SET-AS	6936170
<p>draaimomentsleutelset; greep met instelbaar draaimoment 0.4 - 1.0 Nm, instelwerktuig draaimoment, gaffelsleutel voor M8 (SW9), gaffelsleutel voor M12 (SW14)</p>	

Toebehoren

Afmetingen	Type	Identnr.	
	LABEL-HOLDER-FLEX-PVC	100048170	Pvc etikethouder voor identificatie van verlengkabels (TEL-/TXL-productserie); voor kabeldiameters: min. 5 mm; afmetingen 4 x 18 mm; leveringseenheid: 50 stuks per pakket