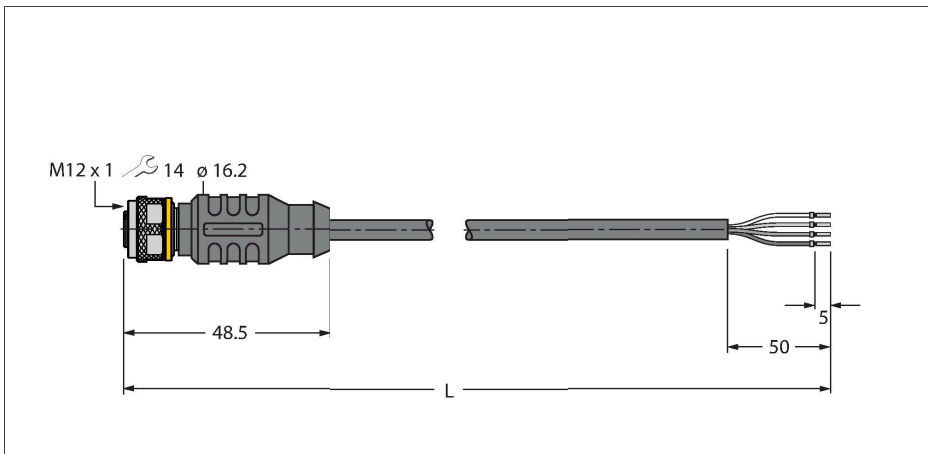


RKC4.4T-P7X2-20/TXO

Actuator- en sensorkabel / PUR – Aansluitkabel



Kenmerken

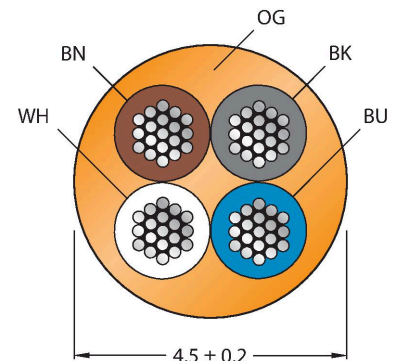


- M12-connector, recht, 4-polig
- met dubbele LED (pnp, geel, groen), langs alle zijden zichtbaar
- Mantelmateriaal: PUR
- Mantelkleur: oranje
- Geschikt voor kabelrupsen
- Bestand tegen chemicaliën, UV-straling en olie
- Vlamvertragend (FT2 conform UL 1581, IEC 60332-2-2)
- Lasvonkenbestendig
- Halogeen-, siliconen-, PVC- en LABS-vrij
- Bijzonder slijtvast
- Beschermingsklasse: IP67, IP69K
- kabellengte: 20 meter

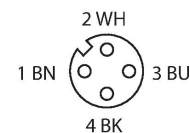
Technische gegevens

Type	RKC4.4T-P7X2-20/TXO
Identnr.	6636100
Connector A	Contraconnector, M12 × 1, Recht, A-gecodeerd
Aantal polen	4
Contacten	Messing, CuZn, Verguld
Contactdrager	Kunststof, TPU, Zwart
Greep	Kunststof, TPU, Doorschijnend
Wartelmoer/-bout	Messing, CuZn, Vernikkeld
Dichtingsring	Kunststof, FPM/FKM
LED-weergave	2-voudige LED
Bedrijfsspanningsindicatie	LED, Groen
Schakeltoestandsindicatie	LED, Geel
Mechanische levensduur	> 100 Steekcycli
Vervuilingsgraad	3
Beschermingsklasse	IP67, IP69K, Enkel in geschroefde toestand
Kabel	
Kabeldiameter	Ø 4.5 mm ±0.20
Kabellengte	20 m
Kabelmantel	PUR, Oranje
Aderisolatie	PP
Aderdoorsnede	4 x 0.34 mm ²
Draadopbouw	42 x 0.1 mm
Aderkleuren	BN, WH, BU, BK
Elektrische eigenschappen bij +20 °C	
Nominale spanning	30 V _{DC}
Testspanning	2000 V

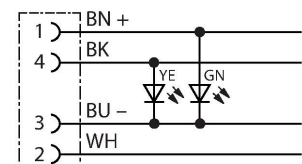
Kabeldoorsnede



Contactconfiguratie



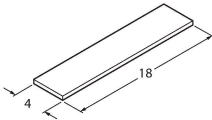
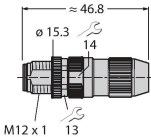
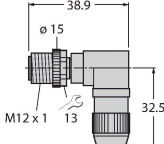
schakelplan



Technische gegevens

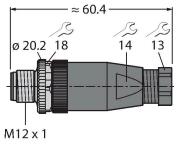
Stroombelastbaarheid	4 A
Isolatieweerstand	> 30.5 MΩ/km
Elektrische weerstand	Max. 57 Ω/km
Mechanische en chemische eigenschappen	
Buigradius (vaste installatie)	≥ 5 x Ø
Buigradius (flexibele inzet)	≥ 10 x Ø
Buigcycli	≥ 5 Miljoen
Toegelaten versnelling	Max. 5 m/s ²
Toegelaten verplaatsing horizontaal	5 m (bij 5 m/s ²)
Toegelaten verplaatsing verticaal	2 m (bij 5 m/s ²)
Toegelaten verplaatsingssnelheid	3.3 m/s
Torsiebelasting	± 180 °/m
in rusttoestand	-50...+80 °C
in bewogen toestand	-25...+80 °C
Omgevingstemperatuur bij gebruik met sleepleidingen	-25...+60 °C

Toebehoren

TORQUE-WRENCH-SET-AS	6936170	draaimomentsleutelset; greep met instelbaar draaimoment 0.4 - 1.0 Nm, instelwerktuig draaimoment, gaffelsleutel voor M8 (SW9), gaffelsleutel voor M12 (SW14)	BLANK-LABEL-FOR-CORDSETS-TEL-TXL	6936206	markeringsplaatjes voor TEL- en TXL-leidingen, lengte plaatje: 18 mm, hoogte plaatje: 4 mm, materiaal: polycarbonaat (PC), kleur: wit, halogeenvrij en vlamwerend
					
HAS8141-0	6905406	Confectioneerbare connector, M12 x 1, recht, 4-polig, snij-/klemmaansluiting, kabeldiameter 4.0 tot 5.1 mm, aderdoorsnede/klemvermogen 0.14 tot 0.34 mm ² , kunststoffen behuizing, metalen montageoer	HAS8241-0	6905400	Confectioneerbare connector, M12 x 1, haaks, 4-polig, schroefklemmenansluiting, kabeldiameter 4.0 tot 5.1 mm, aderdoorsnede/klemvermogen 0.14 tot 0.34 mm ² , kunststoffen behuizing, metalen montageoer
					

BS8141-0

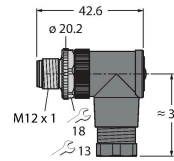
69010



Confectioneerbare connector, M12 x 1, recht, 4-polig, schroefklemmenaansluiting, kabeldiameter 4,0 tot 6,0 mm, aderdoorsnede/klemvermogen 0,14 tot 0,75 mm², kunststof behuizing, metalen montageoer

BS8241-0

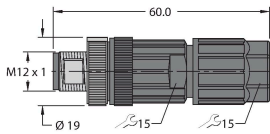
69011



Confectioneerbare connector, M12 x 1, haaks, 4-polig, schroefklemmenaansluiting, kabeldiameter 4,0 tot 6,0 mm, aderdoorsnede/klemvermogen 0,14 tot 0,75 mm², kunststof behuizing, metalen montageoer

FW-ERSPM0426-SA-P-0408

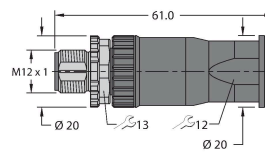
100002048



Confectioneerbare connector, M12 x 1, recht, 4-polig, push-in-aansluiting, kabeldiameter 4,0 tot 8,0 mm, aderdoorsnede/klemvermogen 0,14 tot 0,75 mm², kunststof behuizing, metalen wartelmoer

FW-ERSPM0416-SA-S-0408

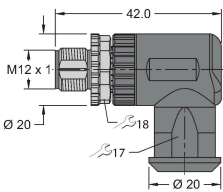
100002288



Confectioneerbare connector, M12 x 1, recht, 4-polig, schroefklemmenaansluiting, kabeldiameter 4,0 tot 8,0 mm, aderdoorsnede/klemvermogen 0,25 tot 1,5 mm², kunststoffen behuizing, metalen montageoer

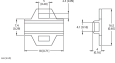
FW-EWSPM0416-SA-S-0408

100002290



Confectioneerbare connector, M12 x 1, haaks, 4-polig, schroefklemmenaansluiting, kabeldiameter 4,0 tot 8,0 mm, aderdoorsnede/klemvermogen 0,25 tot 1,5 mm², kunststoffen behuizing, metalen montageoer

Toebehoren

Afmetingen	Type	Identnr.	
	LABEL-HOLDER-FLEX-PVC	100048170	Pvc etikethouder voor identificatie van verlengkabels (TEL-/TXL-productserie); voor kabeldiameters: min. 5 mm; afmetingen 4 x 18 mm; leveringseenheid: 50 stuks per pakket