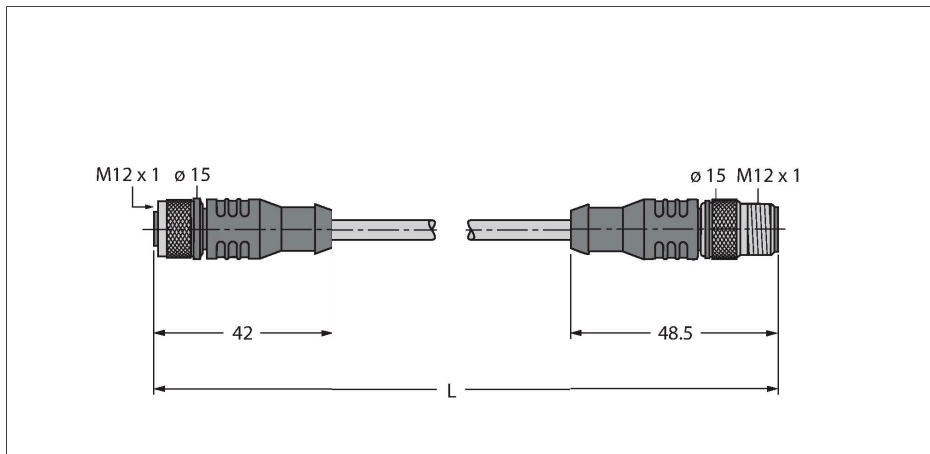


# RK4.5T-2-RS4.5T/S2500

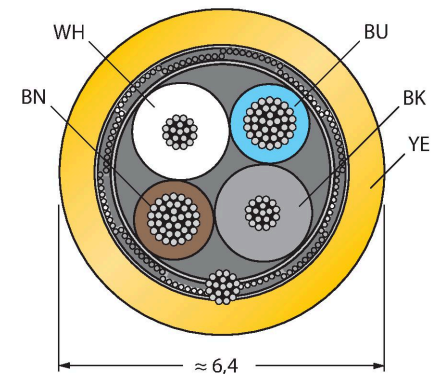
## RFID-kabel standaarduitvoering – Aansluitkabel



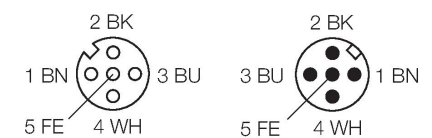
### Kenmerken

- 4 aders, AWG 24 / AWG 22
- mantelmateriaal: PUR, kleur: geel
- halogeenvrij, LABS-vrij
- afscherming: aluminiumfolie, vertind koper-  
vlechtwerk
- manteldiameter: 6.4 mm
- bruikbaar voor sleepleidingen, oliebesten-  
dig, zeer flexibel
- kabel UL style 20963
- kabellengte: 2.0 meter

### Kabeldoorsnede



### Contactconfiguratie



### Titel aansluitschema 3

aansluitconfiguratie rechts

### Technische gegevens

Type	RK4.5T-2-RS4.5T/S2500
Identnr.	6699200
Connector A	Contraconnector, M12 × 1, Rech, A-gecodeerd
Aantal polen	5
Contacten	Metaal, CuZn, Verguld
Contactdrager	Kunststof, TPU, Zwart
Greep	Kunststof, TPU, Zwart
Wartelmoer/-bout	Messing, CuZn-Ni, Vernikkeld
Dichtingsring	Kunststof, FPM/FKM
Aandraaimoment	0.6 ... 1 Nm (max. waarde van het tegenstuk respecteren !)
Mechanische levensduur	> 100 Steekcycli
Vervuilingsgraad	3
Beschermingsklasse	IP67, Enkel in geschroefde toestand
Connector B	Connector, M12 × 1, Rech, A-gecodeerd
Aantal polen	5
Contacten	Metaal, CuZn, Verguld
Contactdrager	Kunststof, TPU, Zwart
Greep	Kunststof, TPU, Zwart
Wartelmoer/-bout	Messing, CuZn-Ni, Vernikkeld
Aandraaimoment	0.6 ... 1 Nm (max. waarde van het tegenstuk respecteren !)
Mechanische levensduur	> 100 Steekcycli
Vervuilingsgraad	3
Beschermingsklasse	IP67, Enkel in geschroefde toestand

## Technische gegevens

Kabel	
Kabeldiameter	Ø 6.4 mm
Kabellengte	2 m
Kabelmantel	PUR, Geel
Afscherming	Ja
Aders - dataleiding	
Aderdoorsnede	2 x 0.2 mm <sup>2</sup>
Aders voedingskabel	
Aderdoorsnede	2x 0.34 mm <sup>2</sup>
Aderkleuren	Power: BN, BU Data: WH, BK
Elektrische eigenschappen bij +20 °C	
Nominale spanning	30 V
DC-weerstand (loop)	103 Ω/km
Nom. Impedantie	135 Ω
Nom. Capaciteit	50 pF/m
Mechanische en chemische eigenschappen	
Buigradius (flexibele inzet)	≥ 8 x Ø
Buigcycli	≥ 1 Miljoen
in rusttoestand	-40 °C...+90 °C
in bewogen toestand	-25 °C...+90 °C
Other Features	
Bruikbaar voor sleepleidingen	ja
Halogeenvrij	ja
Certificaten	kabel UL style 20963