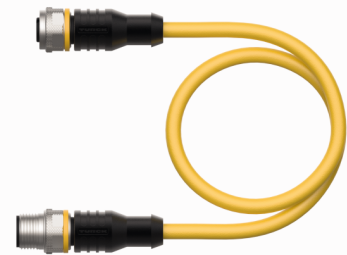
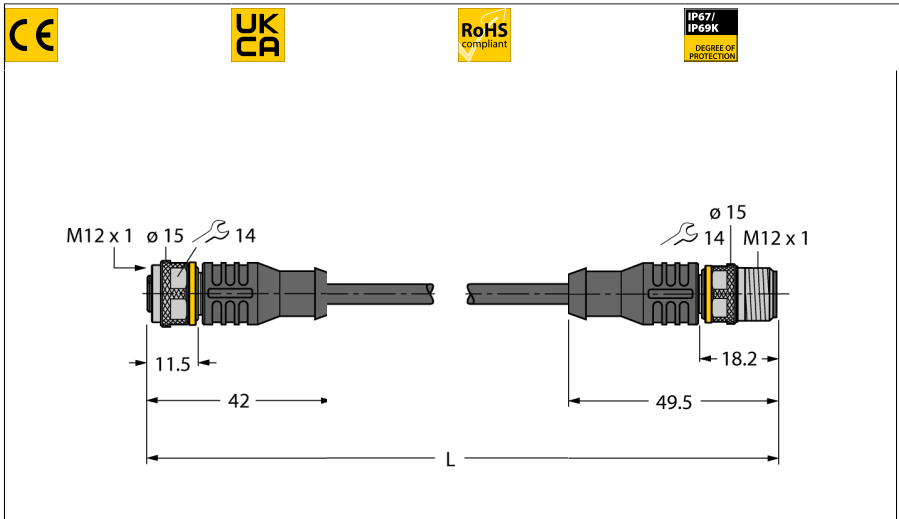


RFID-kabel standaarduitvoering

Aansluitkabel

RK4.5T-10-RS4.5T/S2500

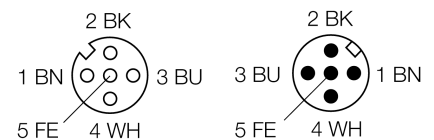


- 4-polig, AWG 24 / AWG 22
- Mantelmateriaal: PUR, kleur: geel
- Halogeen- en LABS-vrij
- Afscherming: Aluminiumfolie, vertind koperdraad
- Manteldiameter: 6,9 mm
- Geschikt voor kabelrupsen, oliebestendig, zeer flexibel
- Kabel UL-stijl 20594
- kabellengte: 10 meter

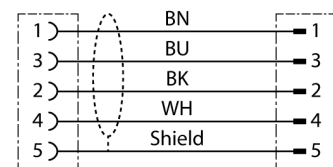
Type	RK4.5T-10-RS4.5T/S2500
Identnr.	6699202
Connector A	Contraconnector, M12 × 1, Rech, A-gecodeerd
Aantal polen	5
Contactdrager	Kunststof, TPU, Zwart
Greep	Kunststof, TPU, Zwart
Wartelmoer/-bout	Messing, CuZn-Ni, Vernikkeld
Aandraaimoment	0.6 ... 1 Nm (max. waarde van het tegenstuk respecteren !)
Mechanische levensduur	> 100 Steekcycli
Vervuilinggraad	3
Beschermingsklasse	IP67, IP69K, Enkel in geschroefde toestand

Connector B	Connector, M12 × 1, Rech, A-gecodeerd
Aantal polen	5 pins
Contactdrager	Kunststof, TPU, Zwart
Greep	Kunststof, TPU, Zwart
Wartelmoer/-bout	Messing, CuZn-Ni, Vernikkeld
Aandraaimoment	0.6 ... 1 Nm (max. waarde van het tegenstuk respecteren !)
Mechanische levensduur	> 100 Steekcycli
Vervuilinggraad	3
Beschermingsklasse	IP67, IP69K, Enkel in geschroefde toestand

Kabel	
Kabeldiameter	Ø 6.9mm
Kabellengte	10 m m
Kabelmantel	PUR, Geel
Afscherming	Ja
Aders - dataleiding	
Aderdoorsnede	2 x 0.25 mm ²
Aders voedingskabel	
Aderdoorsnede	2x 0.34 mm ²
Aderkleuren	Power: BN, BU Data: WH, BK



schakelplan



Elektrische eigenschappen bij +20 °C

Nominale spanning	30VV
Stroombelastbaarheid	4AA
DC-weerstand (loop)	103 Ω/km
Nom. Impedantie	135 Ω
Nom. Capaciteit	50 pF/m

Mechanische en chemische eigenschappen

Buigradius (flexibele inzet)	≥ 8 x Ø
Buigcycli	≥ 1 Miljoen
in rusttoestand	-40°C...+80°C
in bewogen toestand	-25°C...+80°C

Other Features

Bruikbaar voor sleepleidingen	ja
Halogeenvrij	ja