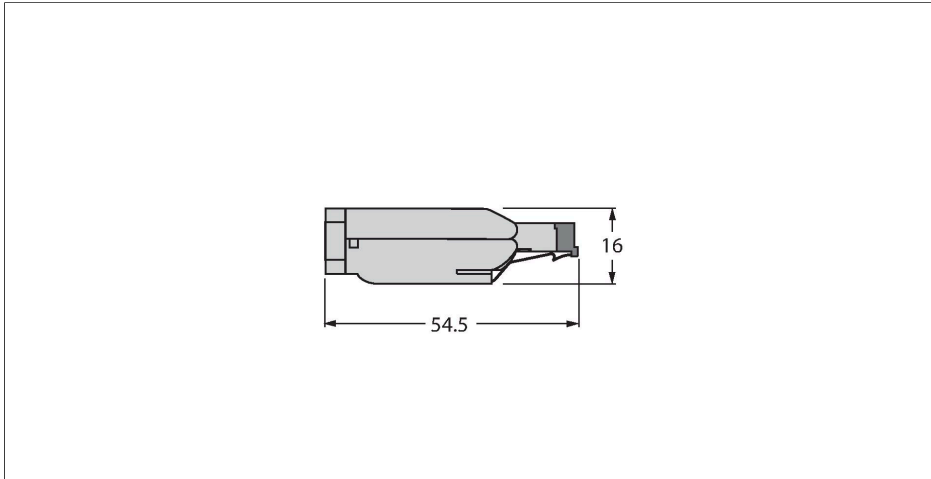


# 6GK1901-1BB10-2AA0

## toebereiden voor veldbussystemen – Confectioneerbare connector



### Kenmerken



- RJ45-connector
- Voor gebruik in Ethernet-toepassingen, CAT5
- Afschermbaar
- Metalen behuizing
- RoHS-conform
- Beschermingsklasse IP20
- snijklem-snelaansluiting
- 4-polig

### Contactconfiguratie



- 1 = TX +
- 2 = TX -
- 3 = RX +
- 4 = n.c.
- 5 = n.c.
- 6 = RX -
- 7 = n.c.
- 8 = n.c.

### Titel aansluitschema



- 1 = YE (TX +)
- 2 = OG (TX -)
- 3 = WH (RX +)
- 4 = n.c.
- 5 = n.c.
- 6 = BU (RX -)
- 7 = n.c.
- 8 = n.c.

### Technische gegevens

Type	6GK1901-1BB10-2AA0
Identnr.	6780031
Connector A	Connector, RJ45, Recht
Aantal polen	4
Contactdrager	Kunststof
Greep	Metaal
Externe diameter van de leiding	6...8 mm
Aansluittype	snij-/klemmaansluiting
Beschermingsklasse	IP20, (aangesloten)
Netwerkprotocol	Ethernet
Afscherming	Ja
<b>Elektrische eigenschappen bij +20 °C</b>	
Nominale spanning	30 V
Stroombelastbaarheid	2 A
Isolati weerstand	≥ 10 <sup>8</sup> Ω
<b>Mechanische en chemische eigenschappen</b>	
in rusttoestand	-40...+80 °C