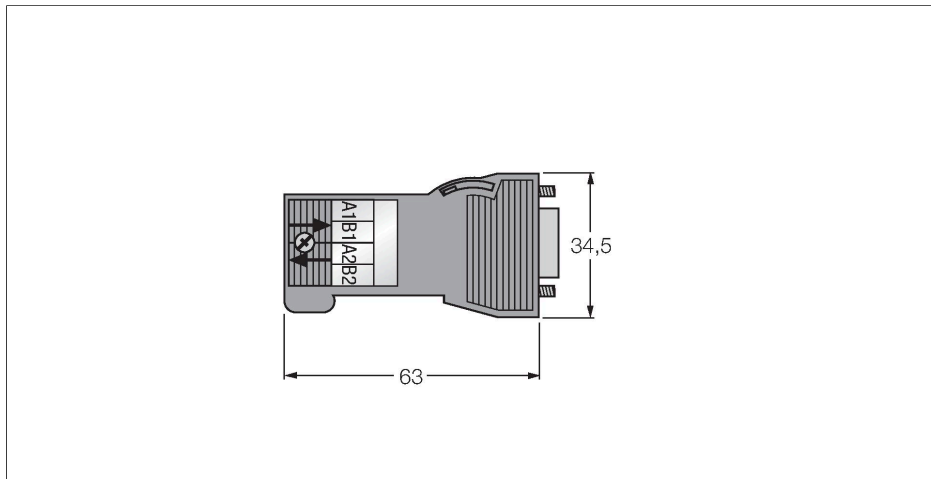


6GK1500-0FC10

Sub-D-connector

Connector, recht



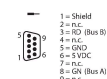
Technische gegevens

Type	6GK1500-0FC10
Identnr.	6780088
Connector A	Connector, SUB-D, Recht
Aantal polen	9
Contacten	Metaal, CuZn, Verguld
Contactdrager	Wit
Greep	Kunststof, Grijs
Externe diameter van de leiding	6...8 mm
Aansluittype	snij-/klemaansluiting
Vervuilingsgraad	1
Beschermingsklasse	IP20
Netwerkprotocol	PROFIBUS-DP
Afscherming	nee
Elektrische eigenschappen bij +20 °C	
Nominale spanning	24 V
Stroombelastbaarheid	2 A
Isolatieweerstand	≥ 10 ⁸ Ω
Mechanische en chemische eigenschappen	
in rusttoestand	-25...+60 °C
Certificaten	UL CE

Kenmerken

- Voor gebruik in PROFIBUS DP-toepassingen
- Tot 12 Mbps
- Activeerbare afsluitweerstand
- 180° kabeluitgang
- Afschermbaar
- Kunststof behuizing
- snijklem-snelaansluiting
- 9-polig
- kabeldiameter 6.0 ... 8.0 mm
- UL-certificaat
- Inzetbaar in explosiegevaarlijk bereik van zone 2

Contactconfiguratie



Titel aansluitschema

Aansluitconfiguratie

