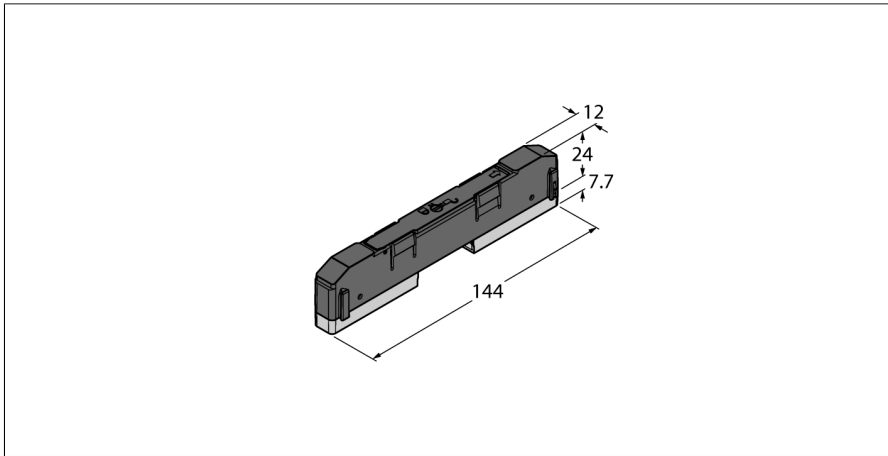


connector voor de opbouw van TBEN-S-modulegroepen op DIN-rails

TBNN-S0-DRS-10



Type	TBNN-S0-DRS-10
Identnr.	6814042
Systeemdata	
Omgevingstemperatuur	-40...+70 °C
Beschermingsgraad	IP65
	IP67
	IP69K
Behuizingsmateriaal	PA6-GF30
Behuizingskleur	zwart
Halogeenvrij	ja

- Aantal: 10 stuks
- aarding van de modules op de DIN-rail
- eenvoudig aanrijgen van TBEN-S-modules
- opstellen van compacte TBEN-S-modulegroepen
- verkorte montagetijd van de groep
- montage-afmetingen gemakkelijk te respecteren