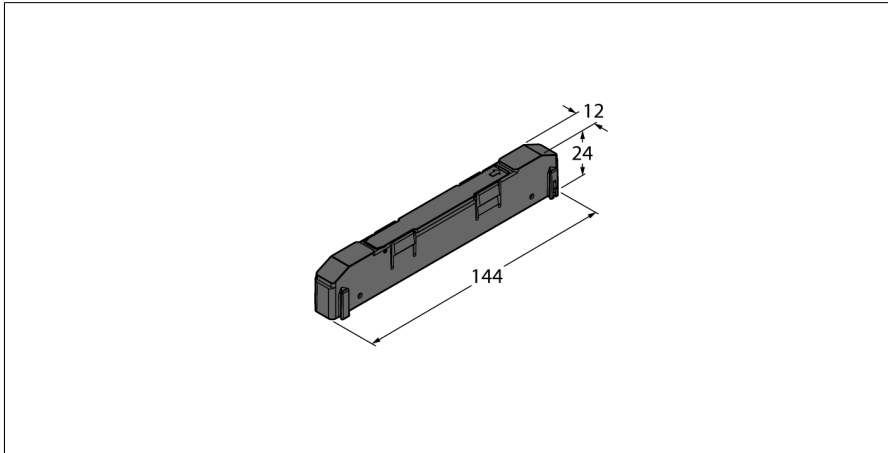


# connector voor de opbouw van TBEN-S modulegroepen

## TBNN-S0-STD-05



Type	TBNN-S0-STD-05
Identnr.	6814044
<b>Systeemdata</b>	
Omgevingstemperatuur	-40...+70 °C
Beschermingsgraad	IP65 IP67 IP69K
Behuizingsmateriaal	PA6-GF30
Behuizingskleur	zwart
Halogeenvrij	ja

- Aantal: 5 stuks
- eenvoudig aanrijgen van TBEN-S-modules
- opstellen van compacte TBEN-S-modulegroepen
- verkorte montagetijd van de groep
- montage-afmetingen gemakkelijk te respecteren