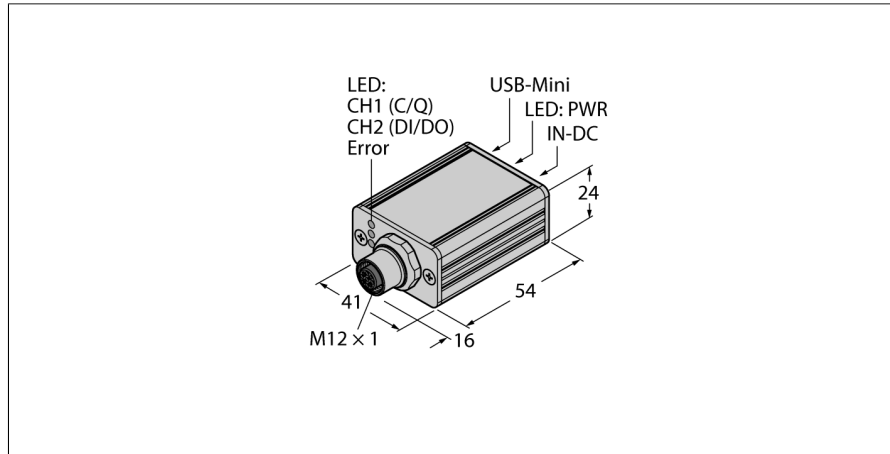


IO-Link v1.1 Master met geïntegreerde USB interface

1-kanalige werking in de IOL- of SIO-modus

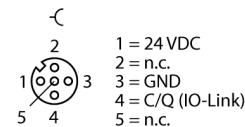
USB-2-IOL-0002



- USB-geschikte IO-Link master
- Inbedrijfstelling / parametring van IO-Link apparaten via FDT / DTM
- Sturingsomgeving niet nodig
- Overdracht van proces- en servicegegevens
- Geïntegreerde aansluitingen: USB/B, M12 × 1, stroomvoorziening
- Voeding via USB of externe voeding (inbegrepen in set)
- Compacte aluminium behuizing
- Beschermingsklasse IP40

Type	USB-2-IOL-0002
Identnr.	6825482
IO-Link	
IO-Link	1-kanaals werking in de IOL- of SIO-modus
Functie	SIO, COM1, COM2, COM3
Aantal IO-Link poorten	1
Netwerk	USB
Elektrische gegevens	
Voedingsspanning	24 VDC
Aansluiting IO-Link poort	M12 × 1, A-gecodeerd
Max. laststroom via IO-Link poort	40 mA via USB-B (1,6 A via insteekvoeding)
Aansluiting netwerk	USB-B
Mechanische gegevens	
Afmetingen	54 x 41 x 24 mm
Gewicht	ca. 0.096 kg
Omgevingstemperatuur	-5...+55 °C
Opslagtemperatuur	-25...+70 °C
Beschermingsgraad	IP40

M12 x 1



Functieprincipe

Met de IO-Link 1.1 master kunnen IO-Link Devices eenvoudig en gemakkelijk in bedrijf worden genomen en geparametreerd.

Onafhankelijk van de hogere sturing kunnen de aangesloten IO-Link devices in bedrijf worden genomen, de processdata (PD) gelezen en alle gespecificeerde servicedata (SD) gelezen resp. geschreven worden. Pin 4 (C/Q) van de master kan in functie van de DTM-parametring zowel in de IO-Link (IOL) als in de standaard IO (SIO)-modus worden gebruikt. De volgende transmissiesnelheden worden ondersteund: 4,8 kBit/s (COM1), 38,4 kBit/s (COM2) en 230,4 kBit/s (COM3). Afhankelijk van de aangesloten IO-Link device wordt ook de gegevensbeveiliging via een geïntegreerde parametreerserver ondersteund.

De USB-interface zorgt voor een eenvoudige aansluiting op een PC. De actuele versie van de DTM is beschikbaar onder www.turck.com.

De energievoorziening van de aangesloten IO-Link devices gebeurt rechtstreeks via de geïntegreerde USB-B-mini-interface. Komt het door de aangesloten devices tot een verhoogde stroomopname, dan moet de externe voeding worden gebruikt.

LED status IO-Link master

LED	Kleur	Status	Beschrijving
PWR	geel	uit	geen voedingsspanning
		knippert	onderspanning, overbelasting bij voeding via USB
		Aan	operationeel
CH1(C/Q)	groen	uit	SIO-modus actief
		knippert langzaam	IO-Link scan modus actief, geen communicatie
		knippert snel	IO-Link Preoperate modus actief
	geel	Aan	IO-Link Operate modus actief
		uit	laag signaal aan poort 1
		Aan	hoog signaal aan poort 1
CH2(DI/DO)	geel	uit	laag signaal aan poort 2
		Aan	hoog signaal aan poort 2
fout	rood	uit	geen fout
		Aan	kortsluiting, overbelasting, communicatiefout