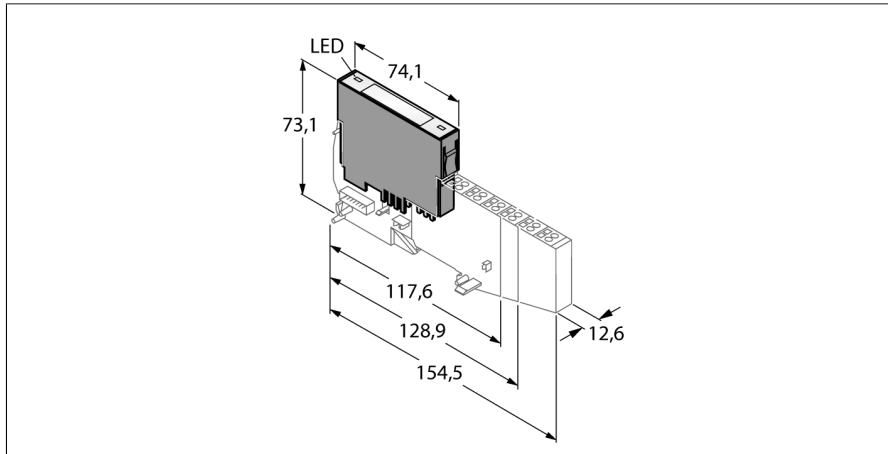


BL20 elektronische module power-feeding-module met diagnose BL20-PF-24VDC-D



- onafhankelijk van de gebruikte veldbus en van de gekozen aansluittechniek
- beschermingsgraad IP20
- LED's voor de weergave van systeem- en modulevoeding alsook van diagnoses
- kunnen worden ingezet voor de vorming van potentiaalgroepen
- modulevoeding met een nominale spanning van 24 VDC

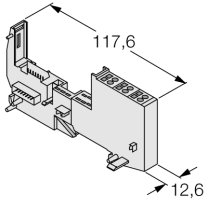
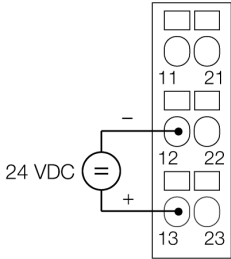
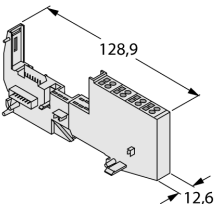
Funcieprincipe

BL20 elektronische modules worden op de passieve basismodules, die voor de aansluiting van de veldapparaten dienen, geplugd. Doordat de elektronica van het aansluitniveau is gescheiden, wordt het onderhoud aanzienlijk vereenvoudigd. Daarnaast wordt de flexibiliteit verhoogd, vermits men kan kiezen tussen basismodules met trekveer- of schroefaansluiting.

Door het gebruik van gateways zijn de elektronische modules volkomen onafhankelijk van de bovengeschatte veldbus.

Type	BL20-PF-24VDC-D
Identnr.	6827007
Modulevoeding	24 VDC
Toelaatbaar bereik	18...30 VDC
Nominale stroom uit modulebus	≤ 28 mA
Max. voedingsstroom modules	10 A
Aansluittechniek uitgang	schroef, trekveer
Aantal diagnosebits	4
Afmetingen (B x L x D)	12.6 x 74.1 x 55.4 mm
Certificaten	CE, cULus, Zone 2, Class I, Div. 2
Omgevingstemperatuur	0...+55 °C
Opslagtemperatuur	-25...+85 °C
Relatieve vochtigheid	15...95 %, geen condensatie toegestaan
Vibratietest	Volgens EN 61131
Schoktest	Volgens IEC 60068-2-27
Kantelen en omvallen	volgens IEC 68-2-31 en vrije val volgens IEC 68-2-32
Elektromagnetische compatibiliteit	Volgens EN 50 082-2
Beschermingsgraad	IP20
MTTF	1663 Jaren volgens SN 29500 (Ed. 99) 20 °C

compatibele basismodules

Afmetingen	Type	Aansluitconfiguratie
	<p>BL20-P3T-SBB 6827036 trekveeraansluiting</p> <p>BL20-P3S-SBB 6827037 schroefaansluiting</p>	<p>Aansluitschema</p> 
	<p>BL20-P4T-SBBC 6827038 trekveeraansluiting, toegang tot C-rail</p> <p>BL20-P4S-SBBC 6827039 schroefaansluiting, toegang tot C-rail</p>	<p>Aansluitschema</p> 