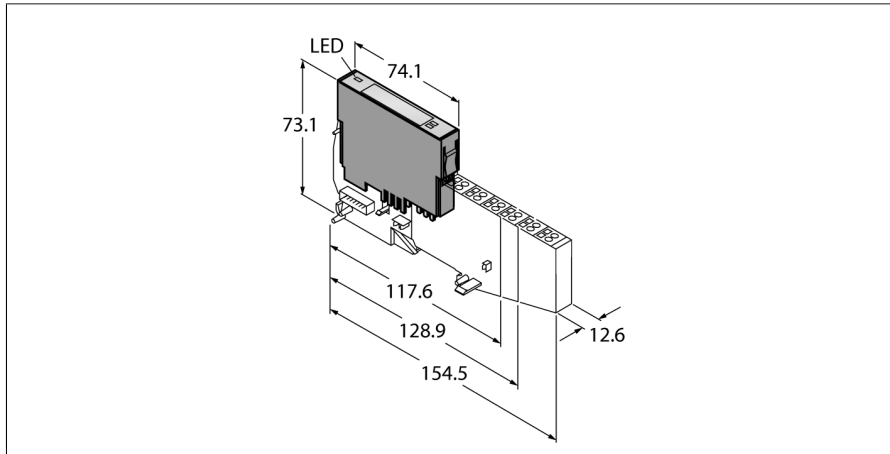


BL20 elektronische module

2 digitale ingangen, PNP

BL20-2DI-24VDC-P



- onafhankelijk van de gebruikte veldbus en van de gekozen aansluittechniek
- beschermingsgraad IP20
- LED's voor de weergave van status en diagnose
- elektronica via optokoppelmodule galvanisch gescheiden van het veldniveau
- 2 digitale ingangen, 24VDC
- plusschakelend

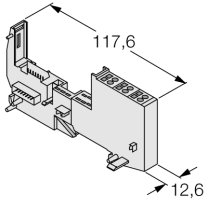
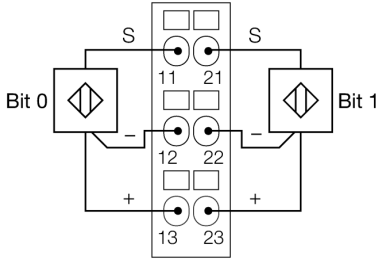
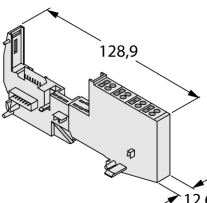
Funcieprincipe

BL20 elektronische modules worden op de passieve basismodules, die voor de aansluiting van de veldapparaten dienen, geplugd. Doordat de elektronica van het aansluitniveau is gescheiden, wordt het onderhoud aanzienlijk vereenvoudigd. Daarnaast wordt de flexibiliteit verhoogd, vermits men kan kiezen tussen basismodules met trekveer- of schroefaansluiting.

Door het gebruik van gateways zijn de elektronische modules volkomen onafhankelijk van de bovengeschiedte veldbus.

Type	BL20-2DI-24VDC-P
Identnr.	6827009
Aantal kanalen	2
Nominale spanning uit voedingsklem	24 VDC
Nominale stroom uit modulevoeding	≤ 20 mA
Nominale stroom uit modulebus	≤ 28 mA
Vermogensverlies, typisch	≤ 0.7 W
Ingangen	
Ingangstype	PNP
Signaalspanning laag niveau	-30...+5 V
Signaalspanning High Level	15...30 V
Signaalstroom Low Level	0...1.5 mA
Signaalstroom High Level	2...10 mA
Ingangsvertraging	< 0.2 ms
Potentiaalscheiding	elektronica voor het veldniveau
Aansluittechniek uitgang	schroef, trekveer
Afmetingen (B x L x D)	12.6 x 74.1 x 55.4 mm
Certificaten	CE, cULus, Zone 2, Class I, Div. 2
Omgevingstemperatuur	0...+55 °C
Opslagtemperatuur	-25...+85 °C
Relatieve vochtigheid	15...95 %, geen condensatie toegestaan
Vibratietest	Volgens EN 61131
Schoktest	Volgens IEC 60068-2-27
Kantelen en omvallen	volgens IEC 68-2-31 en vrije val volgens IEC 68-2-32
Elektromagnetische compatibiliteit	Volgens EN 50 082-2
Beschermingsgraad	IP20

compatibele basismodules

Afmetingen	Type	Aansluitconfiguratie
	<p>BL20-S3T-SBB 6827044 trekveeraansluiting</p> <p>BL20-S3S-SBB 6827045 schroefaansluiting</p>	<p>Aansluitschema</p> 
	<p>BL20-S4T-SBBC 6827050 trekveeraansluiting, toegang tot C-rail</p> <p>BL20-S4S-SBBC 6827051 schroefaansluiting, toegang tot C-rail</p>	<p>Aansluitschema</p> 