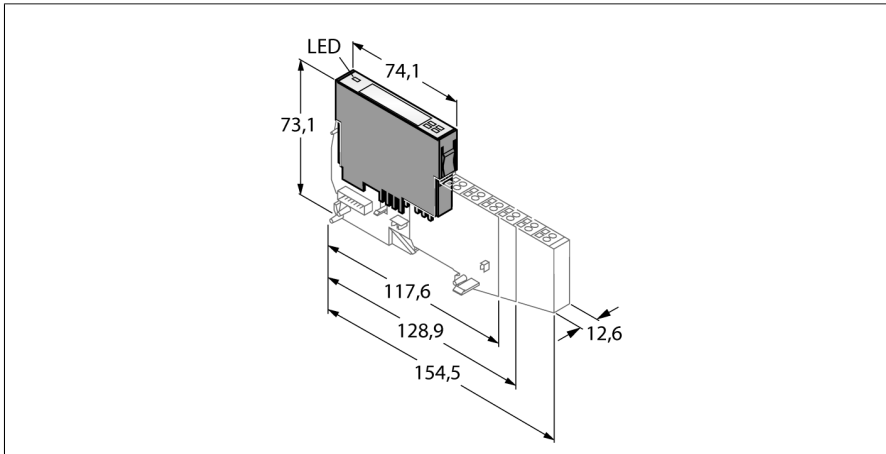


# BL20 elektronische module

## 4 digitale ingangen, PNP

### BL20-4DI-24VDC-P



- onafhankelijk van de gebruikte veldbus en van de gekozen aansluittechniek
- beschermingsgraad IP20
- LED's voor de weergave van status en diagnose
- elektronica via optokoppelmodule galvanisch gescheiden van het veldniveau
- 4 digitale ingangen, 24 VDC
- P-schakelend

#### Funcieprincipe

BL20 elektronische modules worden op de passieve basismodules, die voor de aansluiting van de veldapparaten dienen, geplugd. Doordat de elektronica van het aansluitniveau is gescheiden, wordt het onderhoud aanzienlijk vereenvoudigd. Daarnaast wordt de flexibiliteit verhoogd, vermits men kan kiezen tussen basismodules met trekveer- of schroefaansluiting.

Door het gebruik van gateways zijn de elektronische modules volkomen onafhankelijk van de bovengeschiedte veldbus.

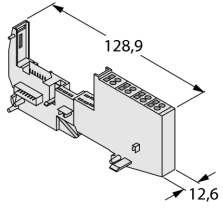
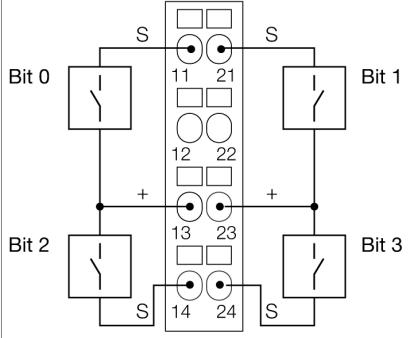
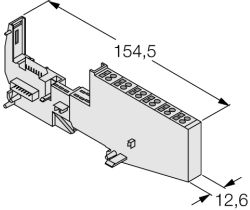
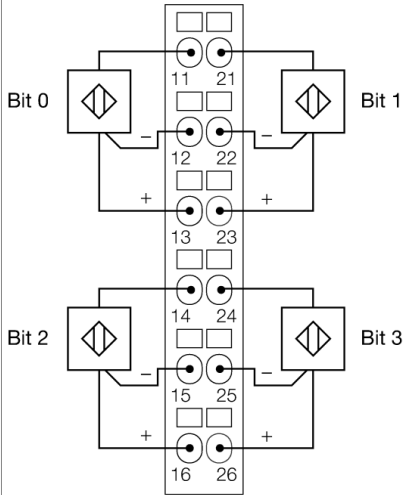
Type	BL20-4DI-24VDC-P
Identnr.	6827012

Aantal kanalen	4
Nominale spanning uit voedingsklem	24 VDC
Nominale stroom uit modulevoeding	≤ 40 mA
Nominale stroom uit modulebus	≤ 28 mA
Vermogensverlies, typisch	≤ 1 W

Ingangen	
Ingangstype	PNP
Signaalspanning laag niveau	-30...+5 V
Signaalspanning High Level	15...30 V
Signaalstroom Low Level	0...1.5 mA
Signaalstroom High Level	2...10 mA
Ingangsvertraging	< 0.2 ms
Potentiaalscheiding	elektronica voor het veldniveau
Aansluittechniek uitgang	schroef, trekveer

Afmetingen (B x L x D)	12.6 x 74.1 x 55.4 mm
Certificaten	CE, cULus, Zone 2, Class I, Div. 2
Omgevingstemperatuur	0...+55 °C
Opslagtemperatuur	-25...+85 °C
Relatieve vochtigheid	15...95 %, geen condensatie toegestaan
Vibratietest	Volgens EN 61131
Schoktest	Volgens IEC 60068-2-27
Kantelen en omvallen	volgens IEC 68-2-31 en vrije val volgens IEC 68-2-32
Elektromagnetische compatibiliteit	Volgens EN 50 082-2
Beschermingsgraad	IP20
MTTF	1172 Jaren volgens SN 29500 (Ed. 99) 20 °C

## compatibele basismodules

Afmetingen	Type	Aansluitconfiguratie
	<p><b>BL20-S4T-SBBS</b> 6827046 trekveeraansluiting</p> <p><b>BL20-S4S-SBBS</b> 6827047 schroefaansluiting</p>	<p>Aansluitschema</p> 
	<p><b>BL20-S6T-SBBSBB</b> 6827052 trekveeraansluiting</p> <p><b>BL20-S6S-SBBSBB</b> 6827053 schroefaansluiting</p>	<p>Aansluitschema</p> 

**Toebehoren**

Type	Ident no.		Afmetingen
ZBW5-2BETÄTIGUNGSWERKZEUG	6827106	trekveerbedieningswerktuig	