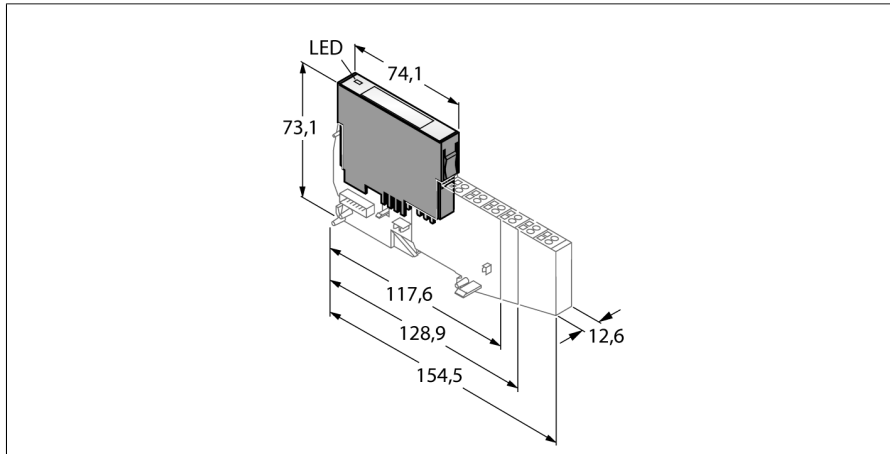


BL20 elektronische module

2 analoge ingangen voor thermo-elementen

BL20-2AI-THERMO-PI



- onafhankelijk van de gebruikte veldbus en van de gekozen aansluittechniek
- beschermingsgraad IP20
- LED's voor de weergave van status en diagnose
- elektronica via optokoppelmodule galvanisch gescheiden van het veldniveau
- 2 analoge ingangen voor de aansluiting van thermo-elementen van het type B, E, J, K, N, R, S en T
- basismodule met interne compensatie referentiepunten

Functieprincipe

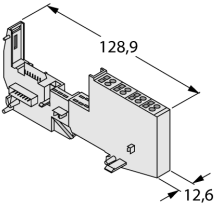
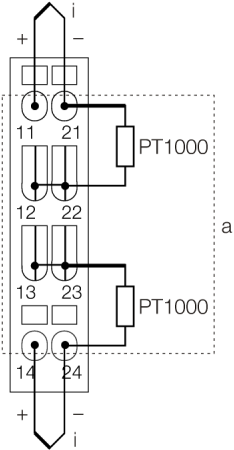
BL20 elektronische modules worden op de passieve basismodules, die voor de aansluiting van de veldapparaten dienen, geplugd. Doordat de elektronica van het aansluitniveau is gescheiden, wordt het onderhoud aanzienlijk vereenvoudigd. Daarnaast wordt de flexibiliteit verhoogd, vermits men kan kiezen tussen basismodules met trekveer- of schroefaansluiting.

Door het gebruik van gateways zijn de elektronische modules volkomen onafhankelijk van de bovengeschatte veldbus.

Type	BL20-2AI-THERMO-PI
Identnr.	6827020
Aantal kanalen	2
Nominale spanning uit voedingsklem	24 VDC
Nominale stroom uit modulevoeding	≤ 30 mA
Nominale stroom uit modulebus	≤ 45 mA
Vermogensverlies, typisch	≤ 1 W
Ingangen	
Ingangstype	Type B, E, J, K, N, R, S, T
Potentiaalscheiding	elektronica voor het veldniveau
Aansluittechniek uitgang	schroef, trekveer
Spanningsresolutie	
	± 50 mV: < 2 μV
	± 100 mV: < 4 μV
	± 500 mV: < 20 μV
	± 1000 mV: < 50 μV
Grensfrequentie analoog	2 Hz
Lineariteit	≤ 0.1 %
Basisfoutgrens bij 23 °C	< 0.2 %
Herhalingsnauwkeurigheid	0.05 %
Temperatuurcoëfficiënt	< 300 ppm/°C van de eindwaarde
Resolutie	16 Bit
Weergave gemeten waarde	16 Bit Signed Integer
	12 Bit Full Range linksbondig
Cyclustijd	≤ 300 ms
Aantal diagnosebytes	2
Aantal parameterbytes	2

Afmetingen (B x L x D)	12.6 x 74.1 x 55.4 mm
Certificaten	CE, cULus, Zone 2, Class I, Div. 2
Omgevingstemperatuur	0...+55 °C
Opslagtemperatuur	-25...+85 °C
Relatieve vochtigheid	15...95 %, geen condensatie toegestaan
Vibratietest	Volgens EN 61131
Schoktest	Volgens IEC 60068-2-27
Kantelen en omvallen	volgens IEC 68-2-31 en vrije val volgens IEC 68-2-32
Elektromagnetische compatibiliteit	Volgens EN 50 082-2
Beschermingsgraad	IP20
MTTF	422 Jaren volgens SN 29500 (Ed. 99) 20 °C

compatibele basismodules

Afmetingen	Type	Aansluitconfiguratie
	<p>BL20-S4T-SBBS-CJ 6827048 trekveeraansluiting, a: compensatie van de referentiepunten intern in de basismodule</p> <p>BL20-S4S-SBBS-CJ 6827049 Schroefaansluiting, a: compensatie van de referentiepunten intern in de basismodule</p>	<p>Aansluitschema</p> 

Toebehoren

Type	Ident no.		Afmetingen
ZBW5-2BETÄTIGUNGSWE	6827106	trekveerbedieningswerktuig	