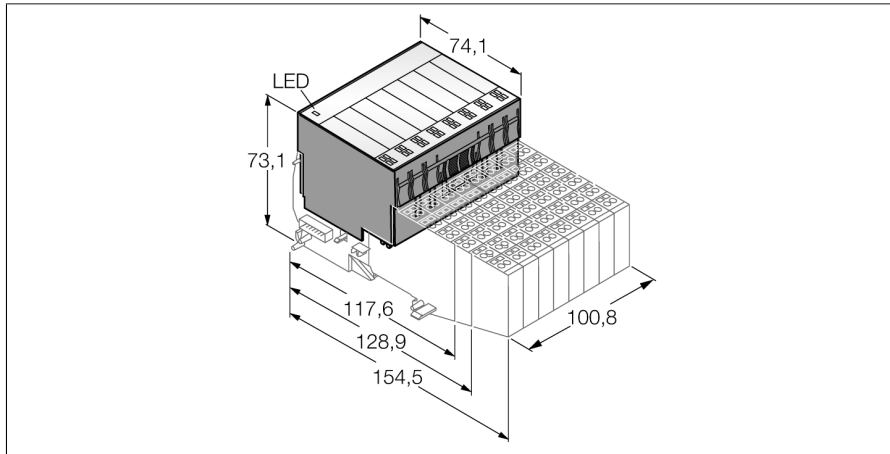


# BL20 elektronische module

## 16 digitale uitgangen, PNP, 0,5 A

### BL20-16DO-24VDC-0.5A-P



- onafhankelijk van de gebruikte veldbus en van de gekozen aansluittechniek
- beschermingsgraad IP20
- LED's voor de weergave van status en diagnose
- elektronica via optokoppelmodule galvanisch gescheiden van het veldniveau
- 16 digitale uitgangen, 24 VDC, 0,5 A max., plusschakelend

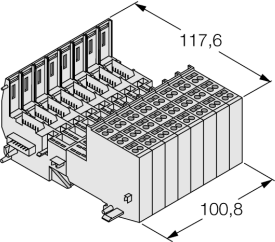
#### Funcieprincipe

BL20 elektronische modules worden op de passieve basismodules, die voor de aansluiting van de veldapparaten dienen, geplugd. Doordat de elektronica van het aansluitniveau is gescheiden, wordt het onderhoud aanzienlijk vereenvoudigd. Daarnaast wordt de flexibiliteit verhoogd, vermits men kan kiezen tussen basismodules met trekveer- of schroefaansluiting.

Door het gebruik van gateways zijn de elektronische modules volkomen onafhankelijk van de bovengeschatte veldbus.

Type	BL20-16DO-24VDC-0.5A-P
Identnr.	6827027
Aantal kanalen	16
Nominale spanning uit voedingsklem	24 VDC
Nominale stroom uit modulevoeding	≤ 50 mA
Nominale stroom uit modulebus	≤ 120 mA
Vermogensverlies, typisch	≤ 4 W
Aansluittechniek uitgang	schroef, trekveer
<b>Uitgangen</b>	
Uitgang	PNP
Uitgangsspanning	24 VDC
Uitgangsstroom per kanaal	0.5 A
Uitgangsvertraging	0.1 ms
Belastingstype	ohmsch, inductief, lampbelasting
Lastweerstand ohmsch	> 48 Ω
Lastweerstand inductief	< 1.2 H
Lampbelasting	< 6 W
Schakelfrequentie ohmsch	< 100 Hz
Kortsluitbeveiliging	Ja
Gelijktijdigheidsfactor	1
Potentiaalscheiding	elektronica voor het veldniveau
Aantal diagnosebits	4
Afmetingen (B x L x D)	100.8 x 74.1 x 55.4 mm
Certificaten	CE, cULus, Zone 2, Class I, Div. 2
Omgevingstemperatuur	0...+55 °C
Opslagtemperatuur	-25...+85 °C
Relatieve vochtigheid	15...95 %, geen condensatie toegestaan
Vibratietest	Volgens EN 61131
Schoktest	Volgens IEC 60068-2-27
Kantelen en omvallen	volgens IEC 68-2-31 en vrije val volgens IEC 68-2-32
Elektromagnetische compatibiliteit	Volgens EN 50 082-2
Beschermingsgraad	IP20

## compatibele basismodules

Afmetingen	Type	Aansluitconfiguratie
	<p><b>BL20-B3T-SBC</b> 6827061 trekveeraansluiting, toegang tot C-rail</p> <p><b>BL20-B3S-SBC</b> 6827062 schroefaansluiting, toegang tot C-rail</p>	<p>Aansluitschema</p> 