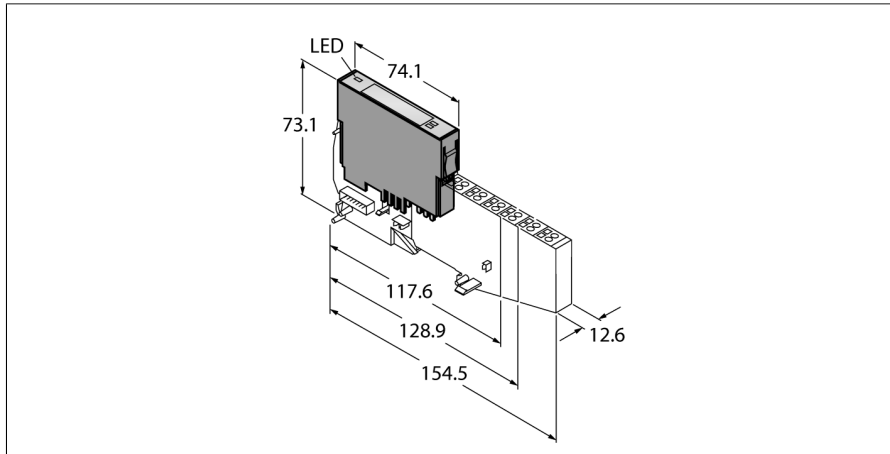


# BL20 elektronische module relaismodule, 2 N.C. BL20-2DO-R-NC



- onafhankelijk van de gebruikte veldbus en van de gekozen aansluittechniek
- beschermingsgraad IP20
- LED's voor de weergave van status en diagnose
- elektronica via optokoppelmodule galvanisch gescheiden van het veldniveau
- 2 kanalen als N.C.

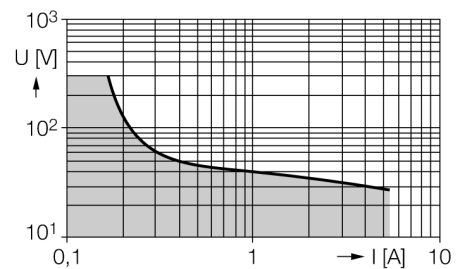
### Funcieprincipe

BL20 elektronische modules worden op de passieve basismodules, die voor de aansluiting van de veldapparaten dienen, geplugd. Doordat de elektronica van het aansluitniveau is gescheiden, wordt het onderhoud aanzienlijk vereenvoudigd. Daarnaast wordt de flexibiliteit verhoogd, vermits men kan kiezen tussen basismodules met trekveer- of schroefaansluiting.

Door het gebruik van gateways zijn de elektronische modules volkomen onafhankelijk van de bovengeschiede veldbus.

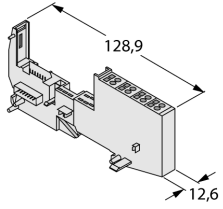
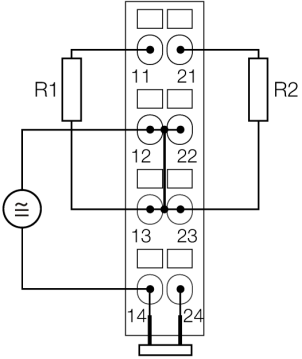
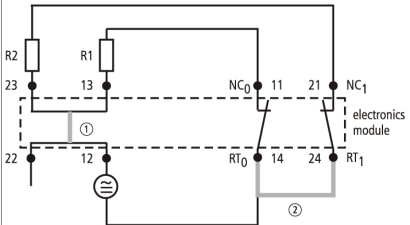
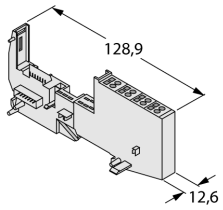
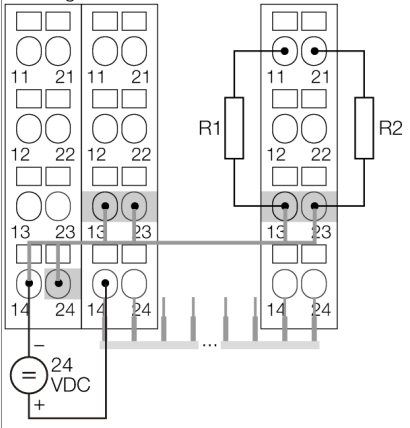
### Lastgrenscurve

Definitie: Bij 1000 schakelingen mag geen permanente lichtboog met een levensduur > 10 ms optreden



Type	BL20-2DO-R-NC
Identnr.	6827028
Aantal kanalen	2, N.C.
Nominale spanning uit voedingsklem	24 VDC
Nominale stroom uit modulevoeding	≤ 20 mA
Nominale stroom uit modulebus	≤ 28 mA
Vermogensverlies, typisch	≤ 1 W
Aansluittechniek uitgang	schroef, trekveer
<b>Uitgangen</b>	
Belastingstype	ohmsch, inductief, lampbelasting
Nominale lastspanning	230/30 VAC/DC
Gelijktijdigheidsfactor	1
Levensduur bij 230 VAC, 5 A	100000
Levensduur bij 230 VAC, 0,5 A	1000000
Uitgangsstroom bij gelijkspanning (ohmsch)	zie bezwijklastcurve
Potentiaalscheiding	elektronica voor het veldniveau
Afmetingen (B x L x D)	12.6 x 74.1 x 55.4 mm
Certificaten	CE, cULus, Zone 2, Class I, Div. 2
Omgevingstemperatuur	0...+55 °C
Opslagtemperatuur	-25...+85 °C
Relatieve vochtigheid	15...95 %, geen condensatie toegestaan
Vibratietest	Volgens EN 61131
Schoktest	Volgens IEC 60068-2-27
Kantelen en omvallen	volgens IEC 68-2-31 en vrije val volgens IEC 68-2-32
Elektromagnetische compatibiliteit	Volgens EN 50 082-2
Beschermingsgraad	IP20

## compatibele basismodules

Afmetingen	Type	Aansluitconfiguratie
	<p><b>BL20-S4T-SBBS</b> 6827046 trekveeraansluiting</p> <p><b>Opmerking</b> met externe voeding en vertakte basis 1) In de elektronica overbrugd 2) Dwarsverbinding via QVR in de basis</p> <p><b>BL20-S4S-SBBS</b> 6827047 schroefaansluiting</p> <p><b>Opmerking</b> met externe voeding en vertakte basis 1) In de elektronica overbrugd 2) Dwarsverbinding via QVR in de basis</p>	<p><b>Aansluitschema</b></p>  <p><b>aansluitschema module</b></p> 
	<p><b>BL20-S4T-SBCS</b> 6827063 trekveeraansluiting</p> <p><b>Opmerking</b> met voeding via C-rail en vertakte basis 1) C-rail 2) Dwarsverbinding via QVR in de basis; max. 8 relaismodules</p> <p><b>BL20-S4S-SBCS</b> 6827060 schroefaansluiting</p> <p><b>Opmerking</b> met voeding via C-rail en vertakte basis 1) C-rail 2) Dwarsverbinding via QVR in de basis; max. 8 relaismodules</p>	<p><b>Aansluitschema</b></p> <p>Power feeding      Relay 1      Relay n</p>  <p><b>aansluitschema module</b></p> 