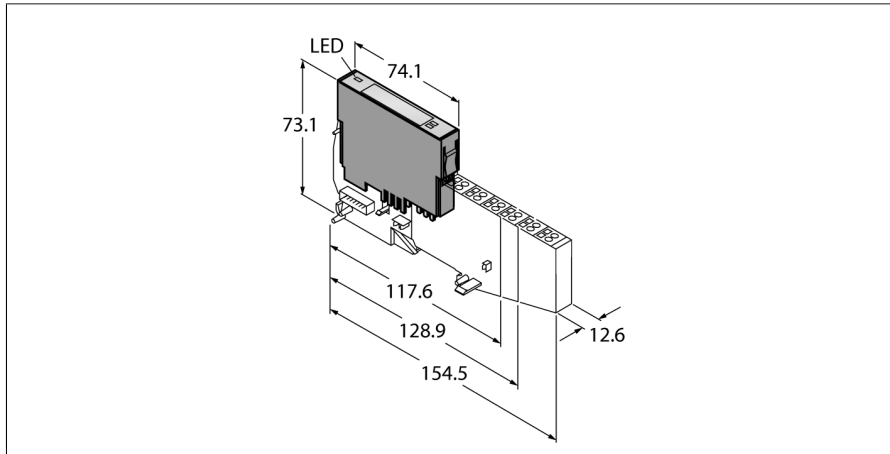


BL20 elektronische module

2 digitale uitgangen, 230 VAC, 0,5 A

BL20-2DO-120/230VAC-0.5A



- onafhankelijk van de gebruikte veldbus en van de gekozen aansluittechniek
- beschermingsgraad IP20
- LED's voor de weergave van status en diagnose
- elektronica via optokoppelmodule galvanisch gescheiden van het veldniveau
- 2 digitale uitgangen, 120/230 VAC
- 0,5 A max.

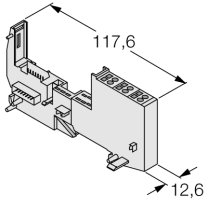
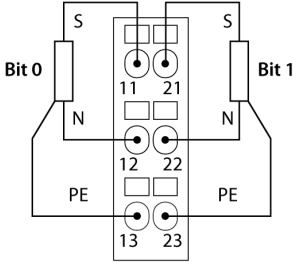
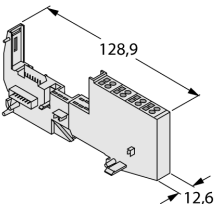
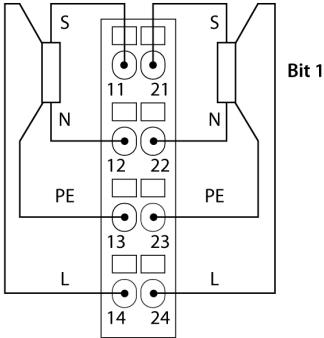
Funcieprincipe

BL20 elektronische modules worden op de passieve basismodules, die voor de aansluiting van de veldapparaten dienen, geplugd. Doordat de elektronica van het aansluitniveau is gescheiden, wordt het onderhoud aanzienlijk vereenvoudigd. Daarnaast wordt de flexibiliteit verhoogd, vermits men kan kiezen tussen basismodules met trekveer- of schroefaansluiting.

Door het gebruik van gateways zijn de elektronische modules volkomen onafhankelijk van de bovengeschiede veldbus.

Type	BL20-2DO-120/230VAC-0.5A
Identnr.	6827137
Aantal kanalen	2
Nominale spanning uit voedingsklem	120 / 230 VAC
Nominale stroom uit modulevoeding	≤ 20 mA
Nominale stroom uit modulebus	≤ 35 mA
Vermogensverlies, typisch	≤ 1 W
Aansluittechniek uitgang	schroef, trekveer
Uitgangen	
Uitgangsspanning	120/230 VAC
Uitgangsstroom per kanaal	0.5 A
Uitgangsvertraging	0.1 ms
Belastingstype	ohmsch, inductief, lampbelasting
Lastweerstand ohmsch	> 48 Ω
Lastweerstand inductief	< 1.2 H
Kortsluitbeveiliging	Ja
Gelijktijdigheidsfactor	1
Potentiaalscheiding	elektronica voor het veldniveau
Aantal diagnosebits	2
Afmetingen (B x L x D)	
Afmetingen (B x L x D)	12.6 x 74.1 x 55.4 mm
Certificaten	CE, cULus
Omgevingstemperatuur	0...+55 °C
Opslagtemperatuur	-25...+85 °C
Relatieve vochtigheid	15...95 %, geen condensatie toegestaan
Vibratietest	Volgens EN 61131
Schoktest	Volgens IEC 60068-2-27
Kantelen en omvallen	volgens IEC 68-2-31 en vrije val volgens IEC 68-2-32
Elektromagnetische compatibiliteit	Volgens EN 50 082-2
Beschermingsgraad	IP20
MTTF	1337 Jaren volgens SN 29500 (Ed. 99) 20 °C

compatibele basismodules

Afmetingen	Type	Aansluitconfiguratie
	<p>BL20-S3T-SBC 6827058 trekveeraansluiting, toegang tot C-rail</p> <p>BL20-S3S-SBC 6827059 schroefaansluiting, toegang tot C-rail</p>	<p>Aansluitschema</p> 
	<p>BL20-S4T-SBCS 6827063 trekveeraansluiting, toegang tot C-rail</p> <p>BL20-S4S-SBCS 6827060 schroefaansluiting, toegang tot C-rail</p>	<p>Aansluitschema</p> 

Toebehoren

Type	Ident no.		Afmetingen
ZBW5-2BETÄTIGUNGSWERKZEUG	6827106	trekveerbedieningswerktuig	