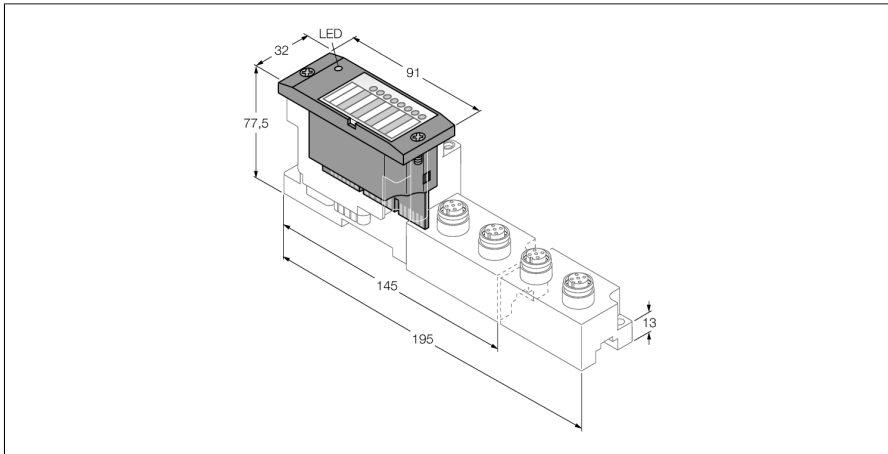


# BL67 elektronische module

## 2 analoge ingangen voor Pt & Ni sensoren

### BL67-2AI-PT



- Onafhankelijk van de gebruikte veldbus- en verbindingstechnologie
- Beschermingsklasse IP67
- LED's voor de weergave van status en diagnose
- elektronica via optokoppelmodule galv. gescheiden van het veldniveau
- 2 analoge ingangen voor
- Pt100, Pt200, Pt500 en Pt1000
- Ni100 en Ni1000
- 0..100, 0..200, 0..400 en 0..1000 Ω

#### Funcieprincipe

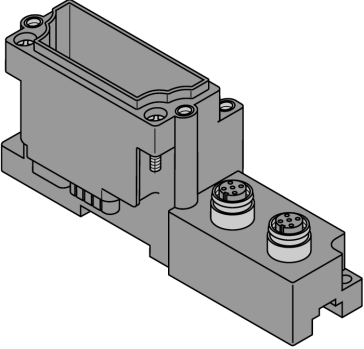
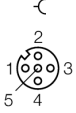
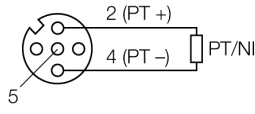
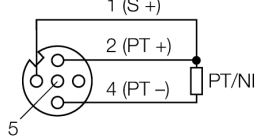
BL67 elektronische modules worden op de passieve basismodules, die voor de aansluiting van de veldapparaten dienen, geplugd. Doordat de elektronica van het aansluitniveau is gescheiden, wordt het onderhoud aanzienlijk vereenvoudigd. Daarnaast wordt de flexibiliteit verhoogd, vermits men kan kiezen uit verschillende aansluittechnieken.

Door het gebruik van gateways zijn de elektronische modules volkomen onafhankelijk van de bovengeschatte veldbus.

Type	BL67-2AI-PT
Identnr.	6827177
Aantal kanalen	2
Voedingsspanning	24 VDC
Nominale spanning $V_i$	24 VDC
Nominale stroom uit modulevoeding	$\leq 30$ mA
Nominale stroom uit modulebus	$\leq 45$ mA
Vermogensverlies, typisch	$\leq 1$ W
<b>Ingangen</b>	
Ingangstype	Pt100, Pt200, Pt500, Pt1000, Ni100, Ni1000, 0...100 Ω, 0...200 Ω, 0...400 Ω, 0...1 kΩ
Aansluittechniek uitgang	M12
Lineariteit	$\leq 0.1$ %
Basisfoutgrens bij 23 °C	$< 0.2$ %
Herhalingsnauwkeurigheid	0.05 %
Temperatuurcoëfficiënt	$< 300$ ppm/°C van de eindwaarde
Resolutie	16 Bit
Weergave gemeten waarde	16 Bit Signed Integer 12 Bit Full Range linksbondig
Aantal diagnosebytes	2
Aantal parameterbytes	4

Afmetingen (B x L x D)	32 x 91 x 59 mm
Certificaten	CE, cULus
Omgevingstemperatuur	-40...+70 °C
Opslagtemperatuur	-40...+85 °C
Relatieve vochtigheid	5...95 % (binnen), level RH-2, geen condensatie (bij 45 °C opslag)
Vibratietest	Volgens EN 61131
- tot 5 g (bij 10 tot 150 Hz)	Bij montage op montagerail niet geperforeerd volgens EN 60715, met eindbeugels
- tot 20 g (bij 10 tot 150 Hz)	Bij montage op dragerplaat of machineframe. Daarbij minstens elke tweede module bevestigen met telkens twee schroeven.
Schoktest	Volgens IEC 60068-2-27
Kantelen en omvallen	volgens IEC 68-2-31 en vrije val volgens IEC 68-2-32
Elektromagnetische compatibiliteit	Volgens EN 61131-2
Beschermingsgraad	IP67
Aandraaimoment bevestigingsschroef	0.9...1.2 Nm

## compatibele basismodules

Afmetingen	Type	Aansluitconfiguratie
	<p><b>BL67-B-2M12</b> 6827186 2 x M12, 5-polig, vrouwelijk, A-gecodeerd</p> <p><b>Opmerking</b> Pin 3 niet aansluiten. Enkel sensorleidingen zonder pin 3 of confectioneerbare connectoren gebruiken!</p>	<p><b>pinconfiguratie</b></p>  <p>1 = S + 2 = PT + 3 = GND 4 = PT - 5 = PE</p> <p><b>2-draads-aansluittechniek</b></p>  <p><b>3-draads-aansluittechniek</b></p> 

**LED-weergaven**

LED	Kleur	Status	Betekenis
D		UIT	Geen foutmelding of diagnose actief.
	ROOD	AAN	Uitval van de modulebuscommunicatie. Controleer of meer dan twee naburige elektronica-modules verwijderd werden. Relevant zijn modules die tussen de gateway en deze module liggen.
	ROOD	KNIPPEREND (0.5 Hz)	Aankomende modulediagnose.
AI kanalen 0 / 1			Zonder functie

**Data mapping**

DATA	BYTE	Bit 7	Bit 6	Bit 5	Bit 4	Bit 3	Bit 2	Bit 1	Bit 0
Input	n	AI 0 LSB							
	n+1	AI 0 MSB							
	n+2	AI 1 LSB							
	n+3	AI 1 MSB							

n = processdata Offset in de ingangsdata; afhankelijk van de stationsuitbreiding en de betreffende veldbus.

n = processdata Offset in de uitgangsdata; afhankelijk van de stationsuitbreiding en de betreffende veldbus.

Bij PROFIBUS, PROFINET en CANopen wordt de positie van de I/O-data van deze module binnen de processdata van het hele station d.m.v. de hardwareconfiguratietools van de veldbusmaster vastgelegd.

Bij DeviceNet™, EtherNet/IP™ en Modbus TCP kan met de TURCK configuratietool I/O-ASSISTANT een gedetailleerde mappingtabel van het hele station worden gecreëerd.