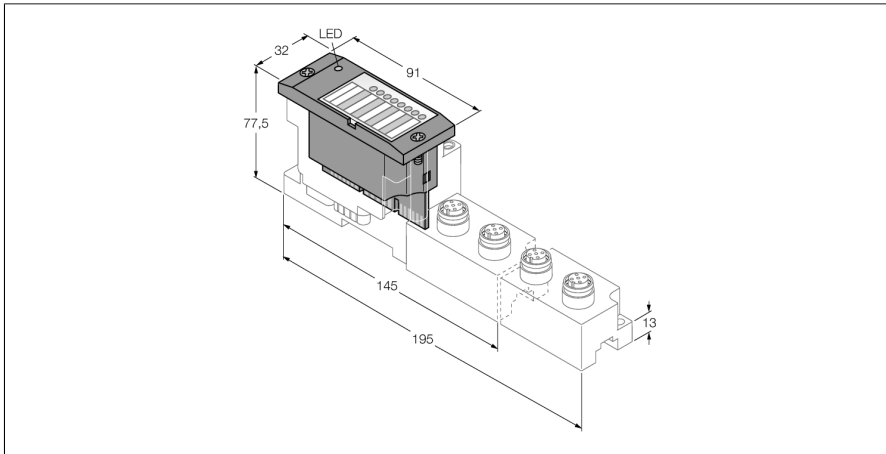


BL67 elektronische module

RS485/422-interface

BL67-1RS485/422



- Onafhankelijk van de gebruikte veldbus- en verbindingstechnologie
- Beschermingsklasse IP67
- LED's voor de weergave van status en diagnose
- elektronica via optokoppelmodule galv. gescheiden van het veldniveau
- transmissie van seriële datastromen d.m.v. RS485/422-interface
- voor de aansluiting van diverse apparaten zoals printer, scanner of barcodelezer

Funcieprincipe

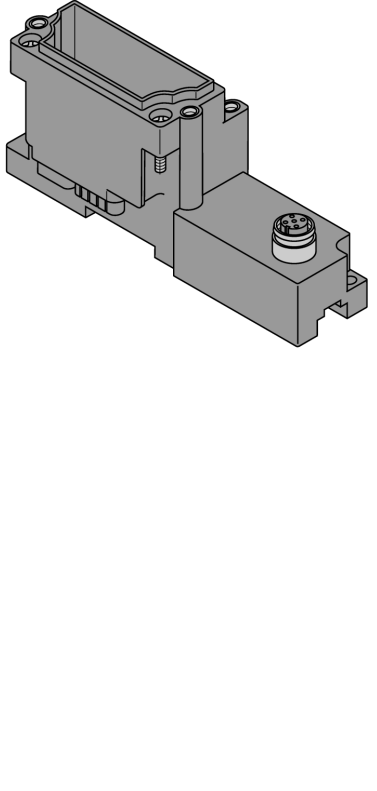
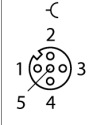
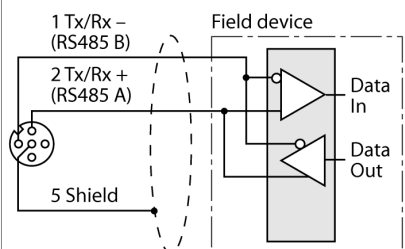
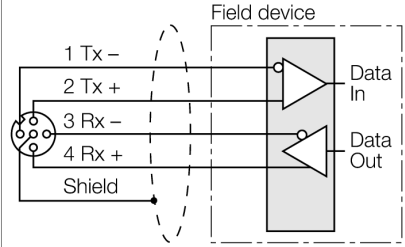
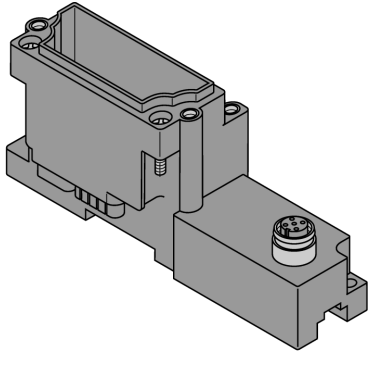
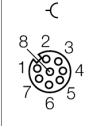
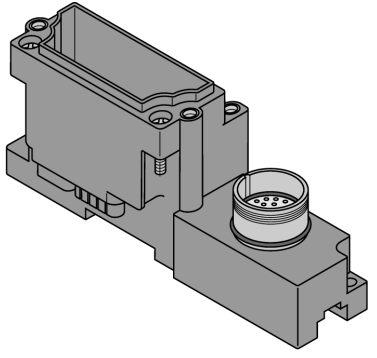

BL67 elektronische modules worden op de passieve basismodules, die voor de aansluiting van de veldapparaten dienen, geplugd. Doordat de elektronica van het aansluitniveau is gescheiden, wordt het onderhoud aanzienlijk vereenvoudigd. Daarnaast wordt de flexibiliteit verhoogd, vermits men kan kiezen uit verschillende aansluittechnieken.

Door het gebruik van gateways zijn de elektronische modules volkomen onafhankelijk van de bovengeschiede veldbus.

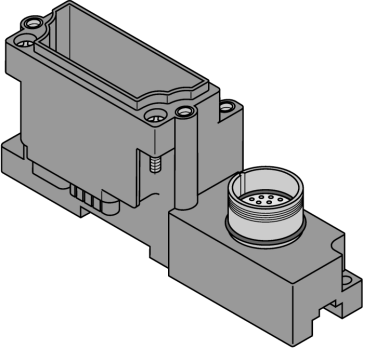

Type	BL67-1RS485/422
Identnr.	6827192
Aantal kanalen	1
Voedingsspanning	24 VDC
Nominale spanning V_i	24 VDC
Nominale stroom uit modulevoeding	≤ 50 mA
Nominale stroom uit modulebus	≤ 60 mA
Vermogensverlies, typisch	≤ 1 W
Ingangen/uitgangen	
Transmissiesignalen	TxD, RxD
Verbindingstype	2-draads-halfduplex of 4-draads-volduplex
Transmissiesnelheid	300 tot 115200 Bit/s
Parameters	RS485/422, transmissiesnelheid, diagnose, databits, stopbits, XON - teken, XOFF - teken, pariteit, debietcontrole
Kabellengte	30 m
Kabelimpedantie	120 Ω
Busafsluiting	extern
Potentiaalscheiding	scheiding van elektronica en veldniveau via optokoppelmodule
Aansluittechniek uitgang	M12, M23
Aantal ingangsbytes	8
Aantal uitgangsbytes	8

Afmetingen (B x L x D)	32 x 91 x 59 mm
Certificaten	CE, cULus
Omgevingstemperatuur	-40...+70 °C
Opslagtemperatuur	-40...+85 °C
Relatieve vochtigheid	5...95 % (binnen), level RH-2, geen condensatie (bij 45 °C opslag)
Vibratietest	Volgens EN 61131
- tot 5 g (bij 10 tot 150 Hz)	Bij montage op montagerail niet geperforeerd volgens EN 60715, met eindbeugels
- tot 20 g (bij 10 tot 150 Hz)	Bij montage op dragerplaat of machineframe. Daarbij minstens elke tweede module bevestigen met telkens twee schroeven.
Schoktest	Volgens IEC 60068-2-27
Kantelen en omvallen	volgens IEC 68-2-31 en vrije val volgens IEC 68-2-32
Elektromagnetische compatibiliteit	Volgens EN 61131-2
Beschermingsgraad	IP67
Aandraaimoment bevestigingsschroef	0.9...1.2 Nm

compatibele basismodules

Afmetingen	Type	Aansluitconfiguratie
	<p>BL67-B-1M12 6827185 1 x M12, 5-polig, vrouwelijk</p> <p>Opmerking Afgeschermd aansluitkabel (voorbeeld): RKC5.501T-2-RSC5.501T/TXL Ident-nr. 6628831</p>	<p>pinconfiguratie</p>  <p>1 = Tx - (RS485 B) 2 = Tx + (RS485 A) 3 = Rx - 4 = Rx + 5 = shield</p> <p>aansluitschema voor RS485</p>  <p>Aansluitschema voor RS422</p> 
	<p>BL67-B-1M12-8 6827193 1 x M12, 8-polig, vrouwelijk</p> <p>Opmerking Aansluitbelegging zie bovenaan. confectioneerbare connector (voorbeeld): BS8181-0 ident-nr. 6901004</p>	<p>pinconfiguratie</p>  <p>1 = Rx + 5 = Rx - 2 = Tx + (RS485 A) 6 = GND ISO 3 = Tx - (RS485 B) 7 = n.c. 4 = n.c. 8 = shield</p>
	<p>BL67-B-1M23 6827213 1 x M23, 12-polig, vrouwelijk</p> <p>Opmerking Aansluitbelegging zie bovenaan. confectioneerbare connector (voorbeeld): FW-M23ST12Q-G-LT-ME-XX-10 ident-nr. 6604070</p>	<p>pinconfiguratie</p>  <p>1 = Rx + 7 = n.c. 2 = Tx + (RS485 A) 8 = shield 3 = Tx - (RS485 B) 9 = n.c. 4 = n.c. 10 = n.c. 5 = Rx - 11 = Tx - 6 = GND (iso) 12 = n.c.</p>

compatibele basismodules

Afmetingen	Type	Aansluitconfiguratie												
	<p>BL67-B-1M23-VI 6827290 1 x M23, 12-polig, vrouwelijk</p> <p>Opmerking Aansluitbelegging vergelijkbaar met BL67-B-1M12 (zie boven). Bovendien met 24 VDC sensorvoeding.</p>	<p>pinconfiguratie</p>  <table border="0"> <tr> <td>1 = Rx +</td> <td>7 = n.c.</td> </tr> <tr> <td>2 = Tx + (RS485 A)</td> <td>8 = shield</td> </tr> <tr> <td>3 = Tx - (RS485 B)</td> <td>9 = V_{SENS}</td> </tr> <tr> <td>4 = n.c.</td> <td>10 = V_{SENS}</td> </tr> <tr> <td>5 = Rx -</td> <td>11 = V_{SENS}</td> </tr> <tr> <td>6 = GND (iso)</td> <td>12 = GND</td> </tr> </table>	1 = Rx +	7 = n.c.	2 = Tx + (RS485 A)	8 = shield	3 = Tx - (RS485 B)	9 = V _{SENS}	4 = n.c.	10 = V _{SENS}	5 = Rx -	11 = V _{SENS}	6 = GND (iso)	12 = GND
1 = Rx +	7 = n.c.													
2 = Tx + (RS485 A)	8 = shield													
3 = Tx - (RS485 B)	9 = V _{SENS}													
4 = n.c.	10 = V _{SENS}													
5 = Rx -	11 = V _{SENS}													
6 = GND (iso)	12 = GND													

LED-weergaven

LED	Kleur	Status	Betekenis
D		UIT	Geen foutmelding of diagnose actief.
	ROOD	AAN	Uitval van de modulebuscommunicatie. Controleer of meer dan twee naburige elektronica-modules verwijderd werden. Relevant zijn modules die tussen de gateway en deze module liggen.
	ROOD	KNIPPEREND (0.5 Hz)	Aankomende modulediagnose.
TxD		UIT	Data worden actueel niet gestuurd.
	GROEN	AAN	Actueel worden data gestuurd.
RxD		UIT	Data worden actueel niet ontvangen.
	GROEN	AAN	Actueel worden data ontvangen.

Data mapping

DATA	BYTE	Bit 7	Bit 6	Bit 5	Bit 4	Bit 3	Bit 2	Bit 1	Bit 0
Input	n	STAT	TX_CNT_ACK		RX_CNT		RX_BYTE_CNT		
	n+1	Buf Ovfl	Frame Err	HndSh Err	HW Faliure	Prm Err	reserved		
	n+2	Data byte 0							
	n+3	Data byte 1							
	n+4	Data byte 2							
	n+4	Data byte 3							
	n+6	Data byte 4							
	n+7	Data byte 5							
Output	m	STATRES	RX_CNT_ACK		TCX_CNT		TX_BYTE_CNT		
	m+1	reserved						RXBUF FLUSH	TXBUF FLUSH
	m+2	Data byte 0							
	m+3	Data byte 1							
	m+4	Data byte 2							
	m+4	Data byte 3							
	m+6	Data byte 4							
	m+7	Data byte 5							

n = processdata Offset in de ingangsdata; afhankelijk van de stationsuitbreiding en de betreffende veldbus.

n = processdata Offset in de uitgangsdata; afhankelijk van de stationsuitbreiding en de betreffende veldbus.

Bij PROFIBUS, PROFINET en CANopen wordt de positie van de I/O-data van deze module binnen de processdata van het hele station d.m.v. de hardwareconfiguratietools van de veldbusmaster vastgelegd.

Bij DeviceNet™, EtherNet/IP™ en Modbus TCP kan met de TURCK configuratietool I/O-ASSISTANT een gedetailleerde mappingtabel van het hele station worden gecreëerd.

Opgelet:

Voor een eenvoudige handling van de seriële interfaces (RS232, RS485 en RS422) is er een software functiemodule. Een dergelijke functiemodule is beschikbaar voor de CoDe-Sys programmeerbare BL67 gateways en voor de S7 sturingssystemen.

De werkelijke volgorde van de data van de RSxxs-modules in de processdata van het hogere sturingssysteem kan afwijken van de hier voorgestelde. Zo is de volgorde in Profibus-systemen zoals gebruikelijk juist omgekeerd (byte 0 stemt overeen met byte 7 enz.).