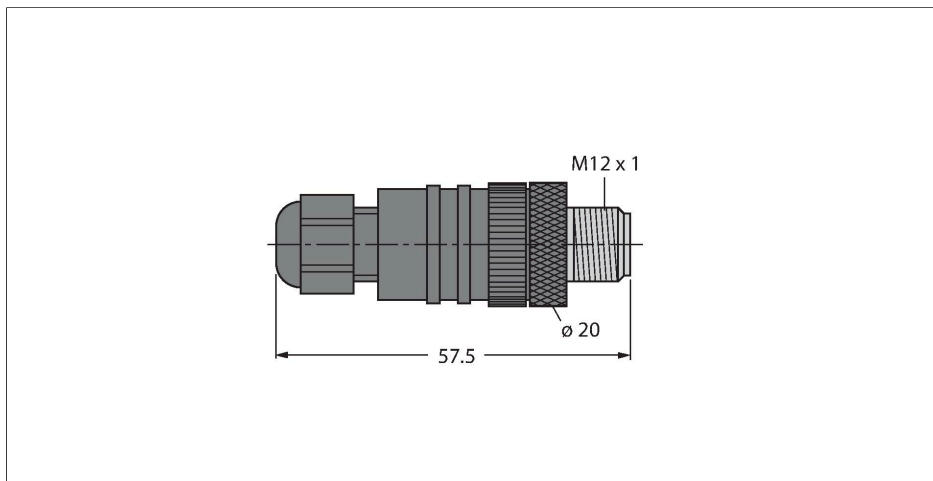


BL67-WAS5-THERMO

toebehoren voor BL67 – M12 x 1 connector met Pt1000 sonde

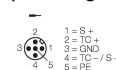


Kenmerken

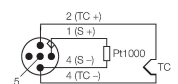
- toebehoren voor BL67-2AI-TC
- M12 x 1 connector
- confectioneerbaar
- schroefklemmenansluiting
- voor de compensatie van de referentiepunten
- geïntegreerde Pt1000-sensor

Titel aansluitschema

pinconfiguratie



Aansluitschema



Technische gegevens

Type	BL67-WAS5-THERMO
Identnr.	6827197
Connector A	Connector, M12 × 1, Recht
Aantal polen	5
Contacten	Metaal, CuZn, Bedekt met optalloy-laag
Contactdrager	Kunststof, PA, Zwart
Greep	Kunststof, PA, Zwart
Wartelmoer/-bout	CuZn, Vernikkeld
Externe diameter van de leiding	3...6.5 mm
Aderdoorsnede/klemvermogen	max. 0.75 mm ²
Aansluittype	schroef-/klemansluiting
Vervuilinggraad	3
Beschermingsklasse	IP67, (geschroefd)
Elektrische eigenschappen bij +20 °C	
Nominale spanning	60 V
Isolati weerstand	≥ 10 ⁸ Ω
Elektrische weerstand	≤ 5 mΩ
Mechanische en chemische eigenschappen	
in bewogen toestand	-25...+90 °C
Oliebestendigheid	ja
Certificaten	UL