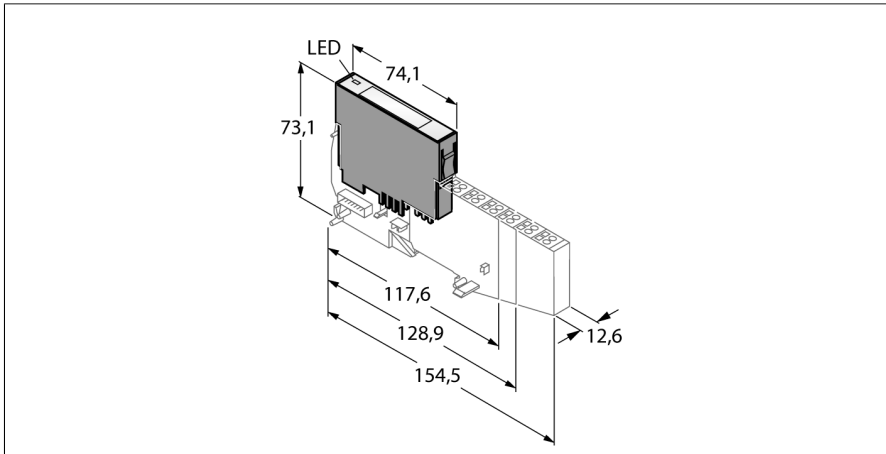


BL20 elektronische module

4 analoge ingangen

BL20-4AI-U/I



- onafhankelijk van de gebruikte veldbus en van de gekozen aansluittechniek
- beschermingsgraad IP20
- LED's voor de weergave van status en diagnose
- elektronica via optokoppelmodule galvanisch gescheiden van het veldniveau
- 4 analoge ingangen
- 0/4...20 mA of 10/0...+10 VDC
- per kanaal omschakelbaar

Funcieprincipe

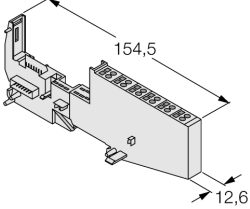
BL20 elektronische modules worden op de passieve basismodules, die voor de aansluiting van de veldapparaten dienen, geplugd. Doordat de elektronica van het aansluitniveau is gescheiden, wordt het onderhoud aanzienlijk vereenvoudigd. Daarnaast wordt de flexibiliteit verhoogd, vermits men kan kiezen tussen basismodules met trekveer- of schroefaansluiting.

Door het gebruik van gateways zijn de elektronische modules volkomen onafhankelijk van de bovengeschiedte veldbus.

Type	BL20-4AI-U/I
Identnr.	6827217
Aantal kanalen	4
Nominale spanning uit voedingsklem	24 VDC
Nominale stroom uit modulevoeding	≤ 20 mA
Nominale stroom uit modulebus	≤ 50 mA
Vermogensverlies, typisch	≤ 1 W
Ingangen	
Ingangstype	0/4...20 mA of -10/0...10 VDC
Ingangsweerstand	< 62 Ω (stroom) resp. > 98.5 kΩ (spanning)
max. ingangsstroom	50 mA
Max. ingangsspanning	35 V continu
Potentiaalscheiding	elektronica voor het veldniveau
Aansluittechniek uitgang	schroef, trekveer
Grensfrequentie analoog	20 Hz
Basisfoutgrens bij 23 °C	< 0.3 %
Herhalingsnauwkeurigheid	0.05 %
Temperatuurcoëfficiënt	< 300 ppm/°C van de eindwaarde
Resolutie	16 Bit
Meetprincipe	Delta Sigma
Cyclustijd	≤ 25 ms
Aantal diagnosebytes	4
Aantal parameterbytes	4

Afmetingen (B x L x D)	12.6 x 74.1 x 55.4 mm
Certificaten	CE, cULus, Zone 2, Class I, Div. 2
Omgevingstemperatuur	0...+55 °C
Opslagtemperatuur	-25...+85 °C
Relatieve vochtigheid	15...95 %, geen condensatie toegestaan
Vibratietest	Volgens EN 61131
Schoktest	Volgens IEC 60068-2-27
Kantelen en omvallen	volgens IEC 68-2-31 en vrije val volgens IEC 68-2-32
Elektromagnetische compatibiliteit	Volgens EN 50 082-2
Beschermingsgraad	IP20
MTTF	314 Jaren volgens SN 29500 (Ed. 99) 20 °C

compatibele basismodules

Afmetingen	Type	Aansluitconfiguratie
	<p>BL20-S6T-SBCSBC 6827064 trekveeraansluiting</p> <p>BL20-S6S-SBCSBC 6827066 schroefaansluiting</p>	<p>2-draads-aansluittechniek</p> <p>Channel 1 UL or BR/PF terminal 13</p> <p>Channel 2 UL or BR/PF terminal 13</p> <p>Channel 3 UL or BR/PF terminal 13</p> <p>Channel 4 UL or BR/PF terminal 13</p> <p>3-draads-aansluittechniek</p> <p>Channel 1 UL or BR/PF terminal 13</p> <p>Channel 2 UL or BR/PF terminal 13</p> <p>Channel 3 UL or BR/PF terminal 13</p> <p>Channel 4 UL or BR/PF terminal 13</p> <p>4-draads-aansluittechniek</p> <p>Channel 1</p> <p>Channel 2</p> <p>Channel 3</p> <p>Channel 4</p>

Toebehoren

Type	Ident no.		Afmetingen
ZBW5-2BETÄTIGUNGSWERKZEUG	6827106	trekveerbedieningswerktuig	