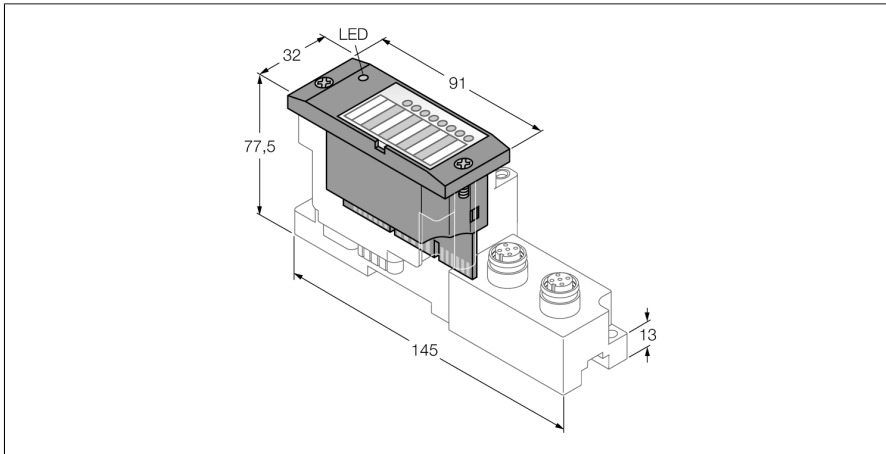


# BL67 elektronische module 2 RFID-kanalen (HF/UHF) BL67-2RFID-A



- Deze module wordt bijvoorbeeld met de BL67-GW-DPV1 ingezet.
- beschermingsgraad IP67
- LED's voor de weergave van status en diagnose
- elektronica via optokoppelmodule galv. gescheiden van het veldniveau
- Aansluiting van twee BL ident-schrijf-/leeskoppen
- Gemengde werking van HF- en UHF-schrijf-/leeskoppen
- Transmissiesnelheid: 115,2 Kbit/s
- Kabellengte: max. 50 m

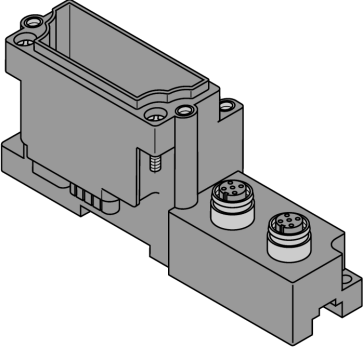
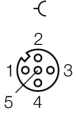
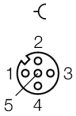
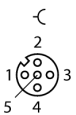
Type	BL67-2RFID-A
Identnr.	6827225
Aantal kanalen	2
Voedingsspanning	24 VDC
Nominale spanning $V_i$	24 VDC
Nominale stroom uit modulevoeding	$\leq 100$ mA
Nominale stroom uit modulebus	$\leq 30$ mA
Vermogensverlies, typisch	$\leq 1$ W
Transmissiesnelheid	115,2 kBit/s
Kabellengte	50 m
Potentiaalscheiding	scheiding van elektronica en veldniveau via optokoppelmodule
Aansluittechniek uitgang	M12
Sensorvoeding	0,5 A per kanaal, kortsluitvast
Afmetingen (B x L x D)	32 x 91 x 59 mm
Certificaten	CE, cULus
Omgevingstemperatuur	-40...+70 °C
Opslagtemperatuur	-40...+85 °C
Relatieve vochtigheid	5...95 % (binnen), level RH-2, geen condensatie (bij 45 °C opslag)
Vibratietest	Volgens EN 61131
- tot 5 g (bij 10 tot 150 Hz)	Bij montage op montagerail niet geperforeerd volgens EN 60715, met eindbeugels
- tot 20 g (bij 10 tot 150 Hz)	Bij montage op dragerplaat of machineframe. Daarbij minstens elke tweede module bevestigen met telkens twee schroeven.
Schoktest	Volgens IEC 60068-2-27
Kantelen en omvallen	volgens IEC 68-2-31 en vrije val volgens IEC 68-2-32
Elektromagnetische compatibiliteit	Volgens EN 61131-2
Beschermingsgraad	IP67
MTTF	212 Jaren volgens SN 29500 (Ed. 99) 40 °C
Aandraaimoment bevestigingsschroef	0.9...1.2 Nm

## Functieprincipe

BL67 elektronische modules worden op de passieve basismodules, die voor de aansluiting van de veldapparaten dienen, geplugd. Doordat de elektronica van het aansluitniveau is gescheiden, wordt het onderhoud aanzienlijk vereenvoudigd. Daarnaast wordt de flexibiliteit verhoogd, vermits men kan kiezen uit verschillende aansluittechnieken.

Door het gebruik van gateways zijn de elektronische modules volkomen onafhankelijk van de bovengeschatte veldbus.

## compatibele basismodules

Afmetingen	Type	Aansluitconfiguratie
	<p><b>BL67-B-2M12</b> 6827186 2 x M12, 5-polig, vrouwelijk, A-gecodeerd</p> <p><b>Opmerking</b> geschikte aansluitkabel (voorbeeld): RK4.5T-5-RS4.5T/S2500 Ident-nr. 6699201</p>	<p><b>Connector .../S2500</b></p>  <ul style="list-style-type: none"> <li>1 = BN (+)</li> <li>2 = BK (Data)</li> <li>3 = BU (GND)</li> <li>4 = WH (Data)</li> <li>5 = shield</li> </ul> <p><b>connector .../S2501</b></p>  <ul style="list-style-type: none"> <li>1 = BN (+)</li> <li>2 = WH (Data)</li> <li>3 = BU (GND)</li> <li>4 = BK (Data)</li> <li>5 = shield</li> </ul> <p><b>Connector .../S2503</b></p>  <ul style="list-style-type: none"> <li>1 = RD (+)</li> <li>2 = BU (Data)</li> <li>3 = BK (GND)</li> <li>4 = WH (Data)</li> <li>5 = shield</li> </ul>

**LED-weergaven**

LED	Kleur	Status	Betekenis
D		UIT	Geen foutmelding of diagnose actief.
	ROOD	AAN	Uitval van de modulebuscommunicatie. Controleer of meer dan twee naburige elektronica-modules verwijderd werden. Relevant zijn modules die tussen de gateway en deze module liggen.
	ROOD	KNIPPEREND (0.5 Hz)	Aankomende modulediagnose.
RW0 / RW1		UIT	Geen tag beschikbaar, geen diagnose actief
	GROEN	AAN	Tag beschikbaar
	GROEN	KNIPPEREND (2 Hz)	Gegevensuitwisseling met de tag actief
	ROOD	AAN	Schrijf-leesfout
	ROOD	KNIPPEREND (2 Hz)	Kortsluiting in de spanningsvoeding van de schrijf-leeskop

**Compatibele gateways**

ID	Type	Communicatie	Vanaf versie	Toepassing
6827232	BL67-GW-DPV1	PROFIBUS-DP	FW 1.10	PLC-systemen van Siemens met Profibus DPV1-master en functieblok PIB (proxyidentiteitsblok). Het PIB is vereist voor het aansturen van het RFID-systeem en maakt gebruik van interne acyclische services.
6827214	BL67-GW-EN	Modbus TCP PROFINET Ethernet/IP	FW 3.0.2.0	PLC-systemen van Siemens met PROFINET-master. (Modbus TCP en ethernet/IP worden niet ondersteund door de BL20-2RFID-A)

**Compatibele programmeerbare gateways CODESYS V3**

ID	Type	Communicatie	Vanaf versie	Toepassing
6827394	BL67-PG-EN-V3	Modbus TCP PROFINET Ethernet/IP	FW V1.0.7.0	PLC-systemen met Modbus TCP-master of op pc gebaseerde oplossingen met gebruik van een Modbus-stuurprogramma. PLC-systemen met ethernet/IP-scanner (master). PLC-systemen met PROFINET-master.
100000041	BL67-PG-EN-V3-WV	Modbus TCP PROFINET Ethernet/IP	FW 1.0.7.0	PLC-systemen met Modbus TCP-master of op pc gebaseerde oplossingen met gebruik van een Modbus-stuurprogramma. PLC-systemen met ethernet/IP-scanner (master). PLC-systemen met PROFINET-master.

De programmeerbare CODESYS-gateways kunnen worden gebruikt voor snelle en gedecentraliseerde voorverwerking of als zelfstandige oplossing. Het functieblok CODESYS PIB (proxyidentiteitsblok) is in alle gevallen vereist. De bibliotheek met het PIB is opgenomen in de CODESYS-doelbestanden.