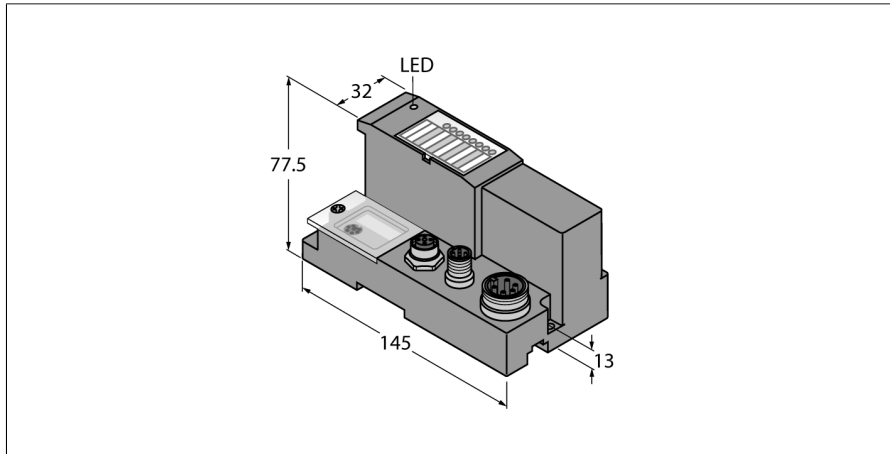


Gateway voor het BL67 I/O-systeem

Interface voor PROFIBUS-DP (DPV0/DPV1)

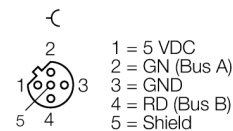
BL67-GW-DPV1



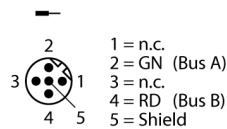
- 3 decimale draaicodeerschakelaars
- beschermingsgraad IP67
- LED's voor de weergave van voedingsspanning, gemeenschappelijke en busfouten
- interface tussen het BL67-systeem en PROFIBUS-DPV0/DPV1
- 12 MBit/s
- twee 5-polige omgekeerd gecodeerde M12-connectoren voor de veldbusaansluiting
- één 5-polige 7/8"-connector voor de spanningsvoeding

Type	BL67-GW-DPV1
Identnr.	6827232
Voedingsspanning	24 VDC
Toelaatbaar bereik	18...30 VDC
Nominale stroom uit modulebus	≤ 650 mA
max. systeemvoeding $I_{mb(GV)}$	1.5A
max. sensorvoeding I_{sens}	4 A elektronisch kortsluitbegrensd
max. belastingsstroom I_c	10 A
Aansluittechniek - spanningsvoeding	5-polige 7/8"-connector
Transmissiesnelheid veldbus	9.6 Kbit/s...12 Mbit/s
Adressering veldbus	3 dec. draaischakelaars
Adresbereik veldbus	1...125
Aansluittechniek veldbus	2 x M12, 5-polig, omgekeerd gecodeerd
Veldbusafsluiting	extern
Process image	
Input process image	244 Byte
Output process image	244 Byte
Service-interface	RS232-service-interface (PS/2-connector)

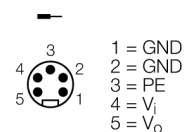
Profibus DP OUT



PROFIBUS-DP IN



Spanningsvoeding



Funcatieprincipe

BL67 Gateways zijn de hoofdonderdelen van een BL67-station. Ze zijn ontworpen voor de aansluiting van de modulaire busdeelnemers op de hogere veldbus (PROFIBUS-DP, DeviceNet, CANopen, Ethernet Modbus TCP, PROFINET IO of EtherNet/IP).

Alle elektronische BL67-modules communiceren via de interne modulebus, waarvan de gegevens via de gateway naar de veldbus worden verzonden. Alle I/O-modules kunnen dus onafhankelijk van het bussysteem worden geconfigureerd.

Afmetingen (B x L x D)	74 x 145 x 77.5 mm
Certificaten	CE, cULus
Omgevingstemperatuur	-40...+70 °C
Funcatiebeperking bedrijfstemperatuur	
> 55 °C in bewegende lucht (ventilatie)	geen beperking
> 55 °C in omgevingslucht in rust	Isens < 3A, I _{mb} < 1A
Opslagtemperatuur	-40...+85 °C
Relatieve vochtigheid	5...95 % (binnen), level RH-2, geen condensatie (bij 45 °C opslag)
Vibratietest	Volgens EN 61131
Uitgebreide trillingsbestendigheid	vanaf VN 02-00
- tot 5 g (bij 10 tot 150 Hz)	Bij montage op montagerail niet geperforeerd volgens EN 60715, met eindbeugels
- tot 20 g (bij 10 tot 150 Hz)	Bij montage op dragerplaat of machineframe. Daarbij minstens elke tweede module bevestigen met telkens twee schroeven.
Schoktest	Volgens IEC 60068-2-27
Kantelen en omvallen	volgens IEC 68-2-31 en vrije val volgens IEC 68-2-32
Elektromagnetische compatibiliteit	Volgens EN 61131-2
Beschermingsgraad	IP67
Montage op DIN-rail	ja, Opgelet: positie is niet gecentreerd
Directe montage	twee montagegaten, Ø 6 mm
Meegeleverd	1 x afsluitplaat BL67

Toebehoren

Type	Ident no.		Afmetingen
RKM52-6M	6914145	Voedingskabel, 7/8"-contraconnector, recht, 4-polig + PE, kabellengte: 6 m, mantelmateriaal: PUR, grijs	
RSM-2RKM50	6914950	spanningsvoeding T-stuk, 1x 7/8"-connector, 2x 7/8"-contraconnector, 5-polig, stroombelastbaarheid: 9 A, nominale spanning: 250 V, temperatuur: -40 °C ... +80 °C, parallelle bedrading	