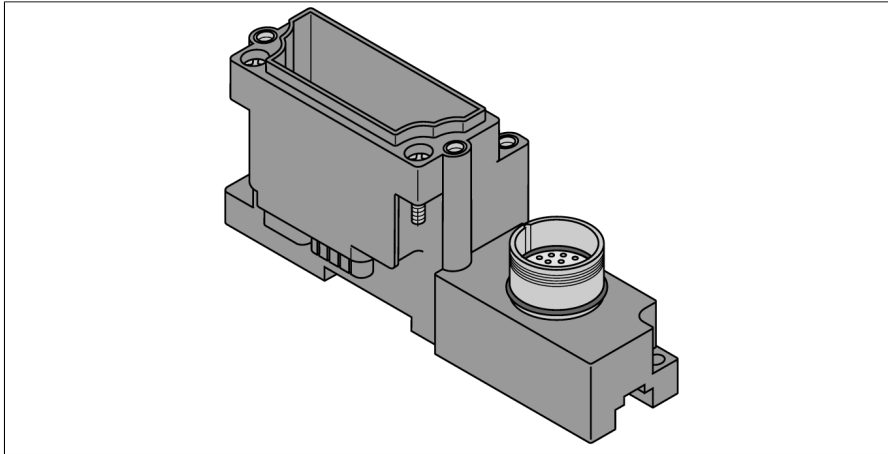


BL67 basismodule

1 x M23 connector, 12-polig

BL67-B-1M23-VI



- Passieve aansluitcomponenten voor sensoren en actuatoren
- Snelle vervanging van de elektronica door onafhankelijke bedrading
- Mechanische codering voorkomt dat onjuiste elektronische modules per ongeluk worden aangesloten
- Beschermingsklasse IP67
- M23 aansluittechniek
- 12-polig
- 1 steekplaats

Aansluitschema



Type	BL67-B-1M23-VI
Identnr.	6827290

Behuizingsmateriaal	polycarbonaat brandbeveiligd (PC V0)
Behuizingskleur	grijs (RAL 7015)
Aandraaimoment bevestigingsschroef	0.9...1.2 Nm
Montage op DIN-rail	ja, Opgelet: positie is niet gecentreerd
Directe montage	twee montagegaten, 6

Connector A	Flenscontraconnector, M23 × 1, Schroefbaar
Flensbehuizing	messing, CuZn, Vernikkeld
Contactdrager	Kunststof, PBT UL94-V0, Wit
Contacten	Metaal, CuZn, Verguld
Dichting schroefdraad	fluor-caoutchouc, FPM
Isolatieweerstand	$\geq 10^{12} \Omega$
Elektrische weerstand	$\leq 3 \text{ m}\Omega$
Vervuilinggraad	3/2
Aantal polen	12
Stroombelastbaarheid	8A contacten 10, 11, 12 en 4 A andere contacten
Nominale spanning	300 V
Beschermingsklasse	IP67, Enkel in geschroefde resp. ingeplugde toestand

Funcieprincipe

Een pinbelegging resp. signaaltoekenning resulteert eerst uit de combinatie met een elektronische module. De pinbeleggingen en aansluitschema's bevinden zich op de datasheet van de betreffende elektronische modules.

De BL67-basismodules worden module per module rechts op de gateway bevestigd en met twee schroeven op de gateway of de linkse module vastgemaakt. Hiervoor is geen montageplaat vereist. Zo ontstaat een stabiele, mechanische eenheid. Deze kan dan op de DIN-rail of direct op de machine gemonteerd worden.

De basismodules worden gebruikt voor de aansluiting van de veldapparaten en zijn in verschillende aansluittechnieken (M8-, M12-, M23- en 7/8") beschikbaar.

Instructie

Meer technische data zoals bv. het temperatuurbereik worden door de elektronische modules bepaald en zijn weergegeven op de datasheets.