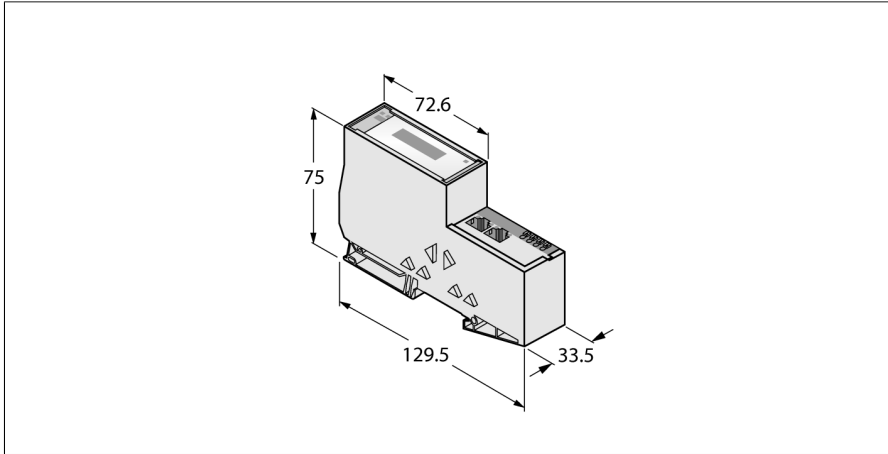


Gateway voor het BL20 I/O-systeem

Multiprotocol-interface voor Ethernet

BL20-E-GW-EN



Type	BL20-E-GW-EN
Identnr.	6827329
Voedingsspanning	
Voedingsspanning	24 VDC
Systeemvoeding	24 VDC / 5 VDC
Modulevoeding	24 VDC
Toelaatbaar bereik	18...30 VDC
Nominale stroom uit modulebus	≤ 200 mA
Max. voedingsstroom modules	8 A
Max. systeemvoedingsstroom	0.4 A
Aansluittechniek - spanningsvoeding	Push in klemmen
Systeemdata	
Max. aantal I/O-modules	31
Transmissiesnelheid	10/100 Mbit/s; half-vol duplex; Auto Negotiation; Auto Crossing
Aansluittechniek Ethernet	2 × RJ45, bus
Protocolherkenning	Automatisch
Webserver	192.168.1.254 (default)
Service-interface	Ethernet
Modbus TCP	
Adressering	Static IP, DHCP
Ondersteunde function codes	FC1, FC2, FC3, FC4, FC5, FC6, FC15, FC16, FC23
Aantal TCP-aansluitingen	8
Input Register Startadresse	0 (0x0000 hex)
Output Register Startadresse	2048 (0x0800 hex)
EtherNet/IP	
Adressering	Volgens EtherNet/IP-specificatie
Quick Connect (QC)	< 500 ms
Device Level Ring (DLR)	ondersteund
Class 1-verbindingen (CIP)	8

- beschermingsgraad IP20
- 2 x eindbeugel BL20-WEW-35/2-SW
- 1 x afsluitplaat BL20-ABPL
- LED's voor de weergave van voedingsspanning, gemeenschappelijke en busfouten
- multiprotocol-gateway tussen het BL20-systeem en de Ethernet protocollen Modbus TCP, EtherNet/IP™ en PROFINET (vanaf VN 03-00)
- Het PROFINET-protocol ondersteunt Fast Start-Up (FSU)
- Het EtherNet/IP™ protocol ondersteunt QuickConnect (QC)
- geïntegreerde switch, 10/100 Mbit/s
- twee RJ45-connectoren voor de veldbus-aansluiting
- Push-In-klemmen voor de aansluiting van de spanningsvoeding

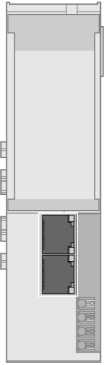
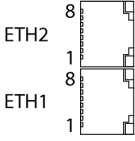
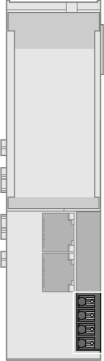
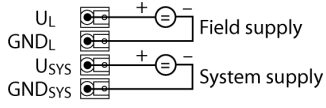
Functieprincipe

BL20 Gateways vertegenwoordigen de kop van een BL20-station. Zij dienen als aansluiting van de modulaire busdeelnemers op de bovengeschiede veldbus (PROFIBUS-DP, DeviceNet™, CANopen, Ethernet).


Alle BL20 elektronische modules communiceren via een interne modulebus, waarvan de data via de Gateway naar de veldbus geleid worden, zo dat alle I/O-modules onafhankelijk van het bussysteem geprojecteerd kunnen worden.

PROFINET	
Adressering	DCP
Conformiteitsklasse	B (RT)
MinCycleTime	1 ms
Fast Start-Up (FSU)	< 500 ms
Diagnose	volgens PROFINET Alarm Handling
Topologieherkenning	ondersteund
Automatische adressering	ondersteund
Media Redundancy Protocol (MRP)	ondersteund
Afmetingen (B x L x D)	33.5 x 129.5 x 74.4 mm
Certificaten	CE, cULus, Zone 2, Class I, Div. 2
Omgevingstemperatuur	0...+55 °C
Opslagtemperatuur	-25...+85 °C
Relatieve vochtigheid	15...95 %, geen condensatie toegestaan
Vibratietest	Volgens EN 61131
Schoktest	Volgens IEC 60068-2-27
Kantelen en omvallen	Volgens IEC 60068-2-31
Elektromagnetische compatibiliteit	Volgens EN 61131-2
Beschermingsgraad	IP20
MTTF	328 Jaren volgens SN 29500 (Ed. 99) 20 °C
Meegeleverd	2 x eindbeugel BL20-WEW-35/2-SW, 1 x afsluitplaat BL20-ABPL

Anschlussübersicht

	<p>Ethernet veldbuskabel (voorbeeld): RJ45S-RJ45S-441-2M (ident-nr. 6932517) of RJ45-FKSDD-441-0,5M/S2174 (ident-nr. 6914221)</p>	<p>Aansluitconfiguratie</p>  <p> 1 = TX + 2 = TX - 3 = RX + 4 = n.c. 5 = n.c. 6 = RX - 7 = n.c. 8 = n.c. </p>
	<p>spanningsvoeding De systeemvoeding U_{SYS} voedt de gateway en de I/O-modules. De veldvoeding U_L voedt de sensoren en de actuatoren.</p>	<p>Aansluitconfiguratie</p>  <p> U_L GND_L Field supply U_{SYS} GND_{SYS} System supply </p>

Toebehoren

Type	Ident no.		Afmetingen
BL20-ABPL (2 PCS.)	6827123	afsluitplaat voor de mechanische afsluiting van een BL20 station na de laatste I/O module (2 stuks)	
BL20-WEW-35/2-SW (10 PCS.)	6827124	Eindbeugel voor de mechanische bevestiging van een BL20 station (10 stuks)	