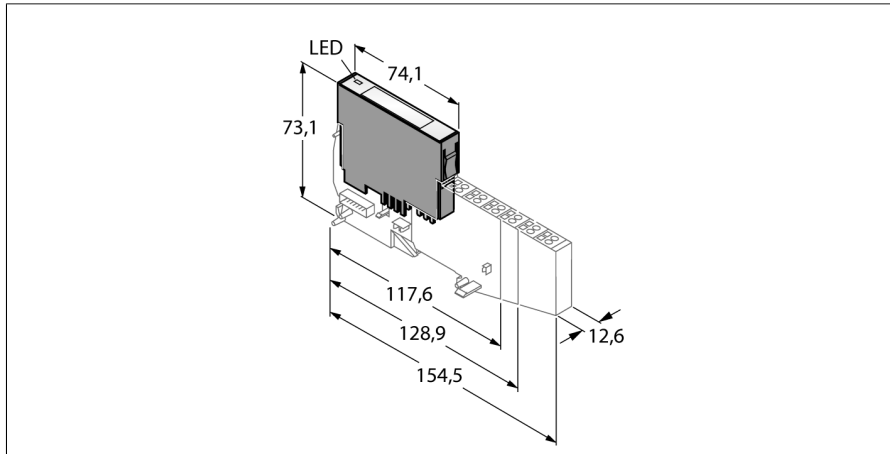


BL20 elektronische module

2 analoge uitgangen, HART

BL20-2AOH-I



- onafhankelijk van de gebruikte veldbus en van de gekozen aansluittechniek
- beschermingsgraad IP20
- LED's voor de weergave van status en diagnose
- elektronica via optokoppelmodule galvanisch gescheiden van het veldniveau
- 2 analoge uitgangen 0/4...20 mA
- HART

Funcieprincipe

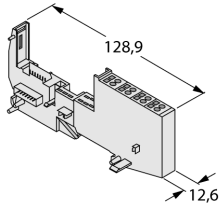
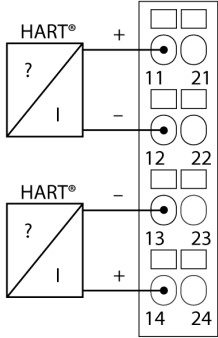
BL20 elektronische modules worden op de passieve basismodules, die voor de aansluiting van de veldapparaten dienen, geplugd. Doordat de elektronica van het aansluitniveau is gescheiden, wordt het onderhoud aanzienlijk vereenvoudigd. Daarnaast wordt de flexibiliteit verhoogd, vermits men kan kiezen tussen basismodules met trekveer- of schroefaansluiting.

Door het gebruik van gateways zijn de elektronische modules volkomen onafhankelijk van de bovengeschiede veldbus.

Type	BL20-2AOH-I
Identnr.	6827332
Aantal kanalen	2
Nominale spanning uit voedingsklem	24 VDC
Nominale stroom uit modulevoeding	≤ 20 mA
Nominale stroom uit modulebus	≤ 30 mA
Vermogensverlies, typisch	≤ 1 W
Aansluittechniek uitgang	schroef, trekveer
Uitgangen	
Uitgang	0/4...20 mA
Belastingsweerstand ohmsch	< 0.60 kΩ
Belastingsweerstand inductief	< 1 mH
Potentiaalscheiding	elektronica voor het veldniveau
Lineariteit	≤ 0.1 %
Basisfoutgrens bij 23 °C	< 0.2 %
Herhalingsnauwkeurigheid	0.1 %
Temperatuurcoëfficiënt	< 150 ppm/°C van de eindwaarde
Resolutie	16 Bit
Weergave gemeten waarde	16 Bit signed integer, NE43(PA), extended
Cyclustijd	≤ 250 ms
Aantal diagnosebytes	4
Aantal parameterbytes	12

Afmetingen (B x L x D)	12.6 x 74.1 x 55.4 mm
Certificaten	CE, cULus, Zone 2, Class I, Div. 2
Omgevingstemperatuur	0...+55 °C
Opslagtemperatuur	-25...+85 °C
Relatieve vochtigheid	15...95 %, geen condensatie toegestaan
Vibratietest	Volgens EN 61131
Schoktest	Volgens IEC 60068-2-27
Kantelen en omvallen	volgens IEC 68-2-31 en vrije val volgens IEC 68-2-32
Elektromagnetische compatibiliteit	Volgens EN 50 082-2
Beschermingsgraad	IP20
MTTF	286 Jaren volgens SN 29500 (Ed. 99) 20 °C

compatibele basismodules

Afmetingen	Type	Aansluitconfiguratie
	<p>BL20-S4T-SBBS 6827046 trekveeraansluiting</p> <p>BL20-S4S-SBBS 6827047 schroefaansluiting</p>	<p>Aansluitschema</p> 

Toebehoren

Type	Ident no.		Afmetingen
ZBW5-2BETÄTIGUNGSWERKZEUG	6827106	trekveerbedieningswerktuig	