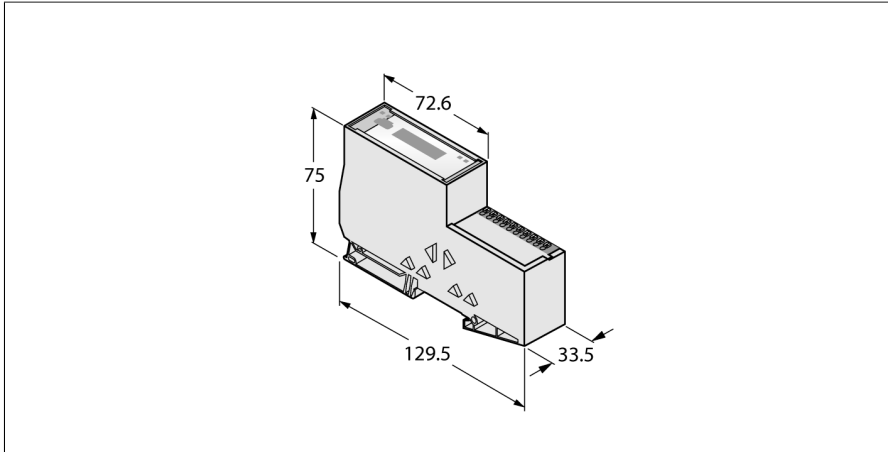


# Gateway voor het BL20 I/O-systeem

## Interface voor Modbus RTU / ASCII

### Met uitgebreid temperatuurbereik

#### BL20-E-GW-RS-MB/ET



- DIP-schakelaar voor de instelling van het deelnemer-adres
- beschermingsgraad IP20
- 2 x eindbeugel BL20-WEW-35/2-SW
- 1 x afsluitplaat BL20-ABPL
- LED's voor de weergave van voedingsspanning, gemeenschappelijke en busfouten
- gateway tussen het BL20-systeem en Modbus RTU / ASCII
- RS485 of RS232, configureerbaar
- 9,6 kBit/s ... 115,2 kBit/s
- Push-in-klemmen
- uitgebreid temperatuurbereik: -25...+60°C
- printplaat met conforme bekleding

Type	BL20-E-GW-RS-MB/ET
Identnr.	6827381
Voedingsspanning	24 VDC
Systeemvoeding	24 VDC / 5 VDC
Modulevoeding	24 VDC
Toelaatbaar bereik	18...30 VDC
Nominale stroom uit modulebus	≤ 200 mA
Max. voedingsstroom modules	8 A
Max. systeemvoedingsstroom	0.7 A
Aansluittechniek - spanningsvoeding	Push in klemmen
Transmissiesnelheid veldbus	9.6 Kbit/s...115.2 Kbit/s
Adressering veldbus	Per DIP-switch, I/O-ASSISTANT
Adresbereik veldbus	1...31 (via DIP-switch) 1...247 (via I/O-ASSISTANT)
Aansluittechniek veldbus	Push-in-klemmen
Veldbusafsluiting	via DIP-switch
Max. aantal I/O-modules	32
Service-interface	Mini USB
Aantal ingangsbytes	192
Aantal uitgangsbytes	192


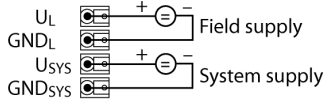

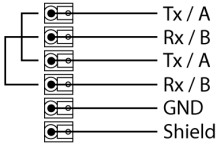
#### Functieprincipe

BL20 Gateways vertegenwoordigen de kop van een BL20-station. Zij dienen als aansluiting van de modulaire busdeelnemers op de bovengeschiede veldbus (PROFIBUS-DP, DeviceNet™, CANopen, Ethernet).


Alle BL20 elektronische modules communiceren via een interne modulebus, waarvan de data via de Gateway naar de veldbus geleid worden, zo dat alle I/O-modules onafhankelijk van het bussysteem geprojecteerd kunnen worden.

Afmetingen (B x L x D)	33.5 x 129.5 x 74.4 mm
Certificaten	CE
Omgevingstemperatuur	-25...+60 °C
Opslagtemperatuur	-25...+70 °C
Relatieve vochtigheid	15...95 % (binnen), level RH-2, geen condensatie (bij 45 °C opslag)
Vibratietest	Volgens EN 61131
Schoktest	Volgens IEC 60068-2-27
Kantelen en omvallen	Volgens IEC 60068-2-31
Elektromagnetische compatibiliteit	Volgens EN 61131-2
Beschermingsgraad	IP20
MTTF	516 Jaren volgens SN 29500 (Ed. 99) 20 °C
Meegeleverd	2 x eindbeugel BL20-WEW-35/2-SW, 1 x afsluitplaat BL20-ABPL

## Anschlussübersicht

	<p><b>spanningsvoeding</b>          De systeemvoeding <math>U_{\text{sys}}</math> voedt de gateway en de I/O-modules.          De veldvoeding <math>U_{\text{L}}</math> voedt de sensoren en de actuatoren.</p>	<p>Aansluitconfiguratie</p> 
	<p><b>Modbus RTU/ASCII</b>          veldbuskabel voor RS485 (voorbeeld):          RSC5701-5M (ident-nr. 6931036)</p>	<p>Aansluitconfiguratie</p> 

**Toebehoren**

Type	Ident no.		Afmetingen
BL20-ABPL (2 PCS.)	6827123	afsluitplaat voor de mechanische afsluiting van een BL20 station na de laatste I/O module (2 stuks)	
BL20-WEW-35/2-SW (10 PCS.)	6827124	Eindbeugel voor de mechanische bevestiging van een BL20 station (10 stuks)	