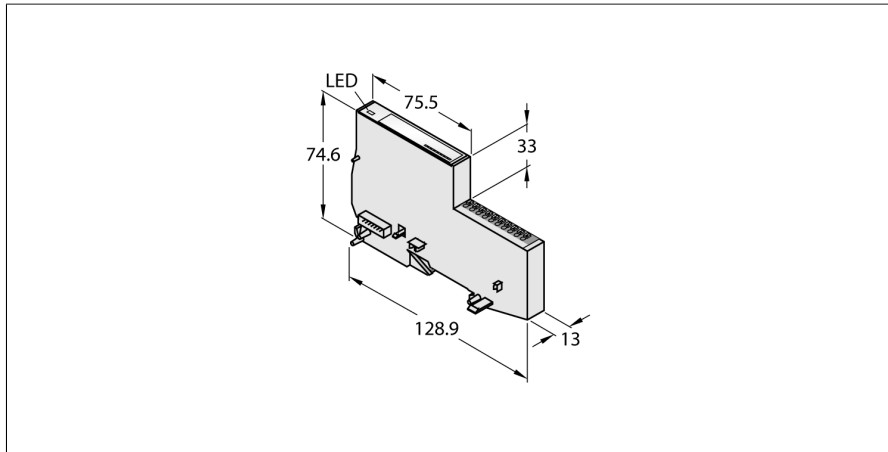


BL20 Economy module

4 IO-Link Master-kanalen, 16 byte I/O-gegevens

4 configureerbare digitale kanalen, PNP, kanaaldiagnose, 0.5 A

BL20-E-4IOL



- onafhankelijk van de gebruikte veldbus
- elektronica en aansluittechniek in één behuizing
- aansluittechniek: push-in-klemmen
- beschermingsgraad IP20
- LED's voor de weergave van status en diagnose
- elektronica via optokoppelmodule galvanisch gescheiden van het veldniveau
- 4-kanalige IO-Link-master volgens specificatie V1.1
- 4 universele digitale kanalen, PNP, kanaaldiagnose, 0.5 A

Type	BL20-E-4IOL
Identnr.	6827385
Aantal kanalen	4/4
Nominale spanning uit voedingsklem	24 VDC
Nominale spanning V_o	24 VDC
Toelaatbaar bereik	18...30 VDC
Nominale stroom uit modulevoeding	≤ 80 mA
Nominale stroom uit modulebus	≤ 40 mA
Max. voedingsstroom modules	10 A
Vermogensverlies, typisch	≤ 2 W
Ingangstype	PNP
Signaalspanning laag niveau	< 5 V
Signaalspanning High Level	> 11 V
Signaalstroom Low Level	< 1.5 mA DI / <5 mA SIO
Signaalstroom High Level	2.1 ... 3.7 mA DI / 5 ... 11 mA SIO
Potentiaalscheiding	elektronica voor het veldniveau
Aansluittechniek uitgang	Push in
Uitgang	PNP
Uitgangsspanning	24 VDC
Uitgangsvertraging	3 ms
Belastingstype	ohmsch, inductief, lampbelasting
Lastweerstand ohmsch	> 48 Ω
Lastweerstand inductief	< 1.2 H
Lampbelasting	< 3 W
Schakelfrequentie ohmsch	< 200 Hz
Schakelfrequentie inductief	< 2 Hz
Schakelfrequentie lampbelasting	< 20 Hz
Potentiaalscheiding	elektronica voor het veldniveau
Aansluittechniek ingang	Push-in

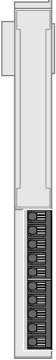
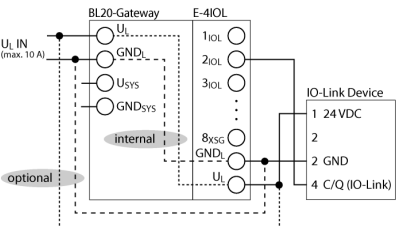
Functieprincipe

Bij de BL20-economy-modules zijn de elektronica en de aansluittechniek in een gemeenschappelijke behuizing ondergebracht. Een basismodule hoeft dus niet meer gekozen te worden. Binnen een station kunnen de economy-modules met de modules met aparte elektronica/aansluittechniek worden gecombineerd, voor zover de basismodules ervan met een trekveeraansluiting zijn uitgerust.

Door het gebruik van gateways zijn de economy modules volkomen onafhankelijk van de bovengeschiedte veldbus.

IO-Link	
IO-Link specificatie	V 1.1
IO-Link port type	Class A
Frametype	ondersteunt alle gespecificeerde frametypes
Ondersteunde apparaten	maximaal 14 Byte Input / 14 Byte Output
Transmissiesnelheid	4,8 kBit/s (COM 1) / 38,4 kBit/s (COM 2) / 230 kBit/s (COM 3)
<hr/>	
Aantal diagnosebytes	8
Aantal parameterbytes	16
Aantal ingangsbytes	16
Aantal uitgangsbytes	16
<hr/>	
Afmetingen (B x L x D)	13 x 128.9 x 74.6 mm
Certificaten	CE, cULus, GOST
Omgevingstemperatuur	0...+55 °C
Opslagtemperatuur	-40...+85 °C
Relatieve vochtigheid	15...95 %, geen condensatie toegestaan
Vibratietest	Volgens EN 61131
Schoktest	Volgens IEC 60068-2-27
Kantelen en omvallen	Volgens IEC 60068-2-31
Elektromagnetische compatibiliteit	Volgens EN 61131-2
Beschermingsgraad	IP20
MTTF	388 Jaren volgens SN 29500 (Ed. 99) 20 °C

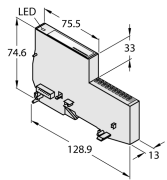
Aansluitoverzicht

	<p>I/O-kanalen</p> <p>De kanalen 1 tot 4 zijn IO-Link master-kanalen. De kanalen 5 tot 8 zijn XSG-kanalen (naar keuze als digitale in- of uitgangen bruikbaar) De klemmen 9 en 10 dienen voor de sensorvoeding.</p>	<p>Pinconfiguratie</p> <table border="0"> <tr><td>1</td><td></td><td>C/Q (Channel 1)</td></tr> <tr><td>2</td><td></td><td>C/Q (Channel 2)</td></tr> <tr><td>3</td><td></td><td>C/Q (Channel 3)</td></tr> <tr><td>4</td><td></td><td>C/Q (Channel 4)</td></tr> <tr><td>5</td><td></td><td>XSG (Channel 5)</td></tr> <tr><td>6</td><td></td><td>XSG (Channel 6)</td></tr> <tr><td>7</td><td></td><td>XSG (Channel 7)</td></tr> <tr><td>8</td><td></td><td>XSG (Channel 8)</td></tr> <tr><td>9</td><td></td><td>GND_L</td></tr> <tr><td>10</td><td></td><td>+ U_L</td></tr> </table>	1		C/Q (Channel 1)	2		C/Q (Channel 2)	3		C/Q (Channel 3)	4		C/Q (Channel 4)	5		XSG (Channel 5)	6		XSG (Channel 6)	7		XSG (Channel 7)	8		XSG (Channel 8)	9		GND _L	10		+ U _L
1		C/Q (Channel 1)																														
2		C/Q (Channel 2)																														
3		C/Q (Channel 3)																														
4		C/Q (Channel 4)																														
5		XSG (Channel 5)																														
6		XSG (Channel 6)																														
7		XSG (Channel 7)																														
8		XSG (Channel 8)																														
9		GND _L																														
10		+ U _L																														
	<p>Opgelet:</p> <p>De IO-Link apparaten moeten met hetzelfde potentiaal als U_L van de gateway resp. van de BR/PF module (indien gebruikt) gevoed worden.</p>	<p>Aansluitschema</p> 																														

LED-weergaven

LED	Kleur	Status	betekenis
D		UIT	Geen foutmelding of diagnose actief.
	ROOD	AAN	Uitval van de modulebuscommunicatie Controleer of meer dan twee naburige elektronica-modules verwijderd werden. Relevant zijn modules die zich tussen gateway en deze module bevinden.
	ROOD	KNIPPEREND (0.5 Hz)	Open modulediagnose.
IO-Link kanalen 1...4		UIT	status van het kanaal x = „0“ (UIT)
IO-Link modus	GROEN	KNIPPEREND	IO-Link communicatie actief geldige processdata
	ROOD	AAN	geen IO-Link communicatie en/of modulefout, ongeldige processdata
	ROOD	KNIPPEREND	IO-Link communicatie actief en/of modulefout, ongeldige processdata
IO-Link kanalen 1...4		UIT	status van het kanaal x = „0“ (UIT)
SIO-modus	GROEN	AAN	status van het kanaal x = „1“ (AAN)
XSG-kanalen 5...8		UIT	status van het kanaal x = „0“ (UIT)
	GROEN	AAN	status van het kanaal x = „1“ (AAN)
	ROOD	KNIPPEREND (0.5 Hz)	kortsluiting uitgang kanaal x

Toebehoren

Type	Ident no.		Afmetingen
BL20-E-10UL	100001335	BL20 ECO-module met 10 aansluitklemmen voor de bedrading van de 24VDC-potentiaal van de veldvoeding UL	
BL20-E-10GNDL	100001336	BL20 ECO-module met 10 aansluitklemmen voor de bedrading van de GND-potentiaal van de veldvoeding UL	