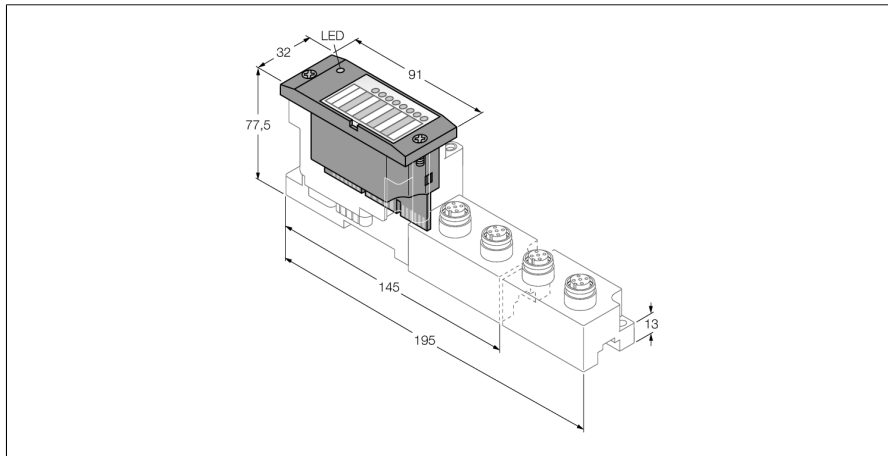


## BL67 elektronische module

### 4 IO-Link Master-kanalen, 16 byte I/O-gegevens

### 4 configureerbare digitale kanalen, PNP, kanaaldiagnose, 0.5 A

### BL67-4IOL



- onafhankelijk van de gebruikte veldbus en van de gekozen aansluittechniek
- beschermingsgraad IP67
- LED's voor de weergave van status en diagnose
- elektronica via optokoppelmodule galv. gescheiden van het veldniveau
- 4 IO-Link master volgens specificatie V1.1
- 4 universele digitale kanalen, PNP, kanaaldiagnose, 0.5 A

#### Functieprincipe

BL67 elektronische modules worden op de passieve basismodules, die voor de aansluiting van de veldapparaten dienen, geplugd. Doordat de elektronica van het aansluitniveau is gescheiden, wordt het onderhoud aanzienlijk vereenvoudigd. Daarnaast wordt de flexibiliteit verhoogd, vermits men kan kiezen uit verschillende aansluittechnieken. Door het gebruik van gateways zijn de elektronische modules volkomen onafhankelijk van de bovengeschatte veldbus.

<b>Type</b>	BL67-4IOL
Ident no.	6827386
<b>Aantal kanalen</b>	4/4
Voedingsspanning	24 VDC
Nominale spanning $V_i$	24 VDC
Nominale spanning $V_o$	24 VDC
Nominale stroom uit modulevoeding	$\leq 80$ mA
Nominale stroom uit modulebus	$\leq 40$ mA
max. sensorvoeding $I_{sens}$	4 A via gateway of power feed elektronisch kortsluitbegrensd
Vermogensverlies, typisch	$\leq 2$ W
<b>Ingangstype</b>	pnp
Signaalspanning Low Level	$< 5$ V
Signaalspanning High Level	$> 11$ V
Signaalstroom Low Level	$< 1.5$ mA DI / $< 5$ mA SIO
Signaalstroom High Level	2.1 ... 3.7 mA DI / 5 ... 11 mA SIO
Potentiaalscheiding	elektronica voor het veldniveau
Aansluittechniek uitgang	M12
<b>Uitgang</b>	PNP
Uitgangsspanning	24 VDC
Uitgangsstroom per kanaal	0.5 A
Uitgangsvertraging	3 ms
Belastingstype	ohmsch, inductief, lampbelasting
Lastweerstand ohmsch	$> 48 \Omega$
Lastweerstand inductief	$< 1.2$ H
Lampbelasting	$< 3$ W
Schakelfrequentie ohmsch	$< 200$ Hz
Schakelfrequentie inductief	$< 2$ Hz
Schakelfrequentie lampbelasting	$< 20$ Hz
Potentiaalscheiding	elektronica voor het veldniveau
<b>IO-Link</b>	pin 4 in de IOL-modus
IO-Link specification	version 1.1
IO-Link port type	Class A
Frametype	ondersteunt alle gespecificeerde frametypes
Ondersteunde apparaten	maximaal 14 Byte Input / 14 Byte Output
Transmissiesnelheid	4,8 kBit/s (COM 1) / 38,4 kBit/s (COM 2) / 230 kBit/s (COM 3)
<b>Aantal diagnosebytes</b>	8
Aantal parameterbytes	16
Aantal ingangsbytes	16
Aantal uitgangsbytes	16

## BL67 elektronische module

### 4 IO-Link Master-kanalen, 16 byte I/O-gegevens

### 4 configureerbare digitale kanalen, PNP, kanaaldiagnose, 0.5 A

### BL67-4IOL

---

Afmetingen (B x L x D)	32 x 91 x 59mm
Certificaten	CE, cULus, GOST
Bedrijfstemperatuur	-40...+70 °C
Opslagtemperatuur	-40...+85 °C
Relatieve vochtigheid	5 tot 95 % (binnen), level RH-2, geen condensatie (bij 45 °C opslag)
Vibratietest	volgens EN 61131
Uitgebreide vibratiebestendigheid	
- tot 5 g (bij 10 tot 150 Hz)	Bij montage op montagerail niet geperforeerd volgens EN 60715, met eindbeugels
- tot 20 g (bij 10 tot 150 Hz)	Bij montage op dragerplaat of machineframe. Daarbij minstens elke tweede module bevestigen met telkens twee schroeven.
Schoktest	volgens IEC 68-2-27
Kantelen en omvallen	volgens IEC 68-2-31 en vrije val volgens IEC 68-2-32
Elektromagnetische compatibiliteit	volgens EN 61131-2
Beschermingsgraad	IP67
MTTF	393 Jaren volgens SN 29500 (Ed. 99) 20 °C
Aandraaimoment bevestigingsschroef	0.9...1.2 Nm

**BL67 elektronische module**

**4 IO-Link Master-kanalen, 16 byte I/O-gegevens**

**4 configureerbare digitale kanalen, PNP, kanaaldiagnose, 0.5 A**

**BL67-4IOL**

**compatibele basismodules**

Afmetingen	Type	Aansluitconfiguratie
	<p><b>BL67-B-4M12</b> 6827187 4 x M12, 5-polig, vrouwelijk</p>	<p>pinconfiguratie</p>  <ul style="list-style-type: none"> <li>1 = V<sub>SENS</sub></li> <li>2 = X<sub>SG</sub></li> <li>3 = GND</li> <li>4 = C/Q (IO-Link)</li> <li>5 = FE</li> </ul>

**BL67 elektronische module**  
**4 IO-Link Master-kanalen, 16 byte I/O-gegevens**  
**4 configureerbare digitale kanalen, PNP, kanaaldiagnose, 0.5 A**  
**BL67-4IOL**

**LED-weergaven**

LED	Kleur	Status	Betekenis
D		UIT	Geen foutmelding of diagnose actief.
	ROOD	AAN	Uitval van de modulebuscommunicatie. Controleer of meer dan twee naburige elektronica-modules verwijderd werden. Relevant zijn modules die tussen de gateway en deze module liggen.
	ROOD	KNIPPEREND (0.5 Hz)	Aankomende modulediagnose.
IO-Link kanalen 0...3		UIT	status van het kanaal x = „0“ (UIT)
IO-Link modus	GROEN	KNIPPEREND	IO-Link communicatie actief geldige processdata
	ROOD	AAN	geen IO-Link communicatie en/of modulefout, ongeldige processdata
	ROOD	KNIPPEREND	IO-Link communicatie actief en/of modulefout, ongeldige processdata
IO-Link kanalen 0...3		UIT	status van het kanaal x = „0“ (UIT)
SIO-modus	GROEN	AAN	status van het kanaal x = „1“ (AAN)
XSG-kanalen 4...7		UIT	status van het kanaal x = „0“ (UIT)
	GROEN	AAN	status van het kanaal x = „1“ (AAN)
	ROOD	KNIPPEREND (0.5 Hz)	kortsluiting uitgang kanaal x

**Compatibele gateways**

Ident	Type	Communicatie	Vanaf versie	Toepassing
6827232	BL67-GW-DPV1	PROFIBUS-DP	FW v1.27	PLC-systemen met PROFIBUS-DP-master.
6827214	BL67-GW-EN	PROFINET EtherNet/IP™ Modbus TCP	FW v3.0.9.0	Multiprotocol Ethernet gateway voor PLC-systemen met PROFINET, EtherNet/IP™ of Modbus TCP master.
6827183	BL67-GW-DN	DeviceNet™	V7.18	PLC-systemen met DeviceNet™-master.

**Compatibele CODESYS programmeerbare gateways**

(met Target Support Package vanaf versie 2.1.3.0)

Ident	Type	Communicatie	Vanaf versie	Toepassing
6827240	BL67-PG-DP	PROFIBUS-DP	FW v2.0.5.0	PLC-systemen met PROFIBUS-DP-master.
6827241	BL67-PG-EN	Modbus TCP	FW v2.10.0.3	PLC-systemen met Modbus TCP-master of PC-gebaseerde oplossingen onder gebruik van Modbus driversoftware.
6827246	BL67-PG-EN-IP	EtherNet/IP™	FW v2.0.5.0	PLC-systemen met EtherNet/IP™-scanner (master).